

# ООО "SPECIAL PROJECT"

*«Реконструкция Ташкентского Зоопарка». I этап строительства  
(центральная входная зона в Зоопарк, надземные открытые автостоянки на  
собственной территории, реконструкция существующих зданий и сооружений,  
Зоомагазин для посетителей).*

*Центральная входная  
группа с кассой  
Поз. по ГП 1*

## *Альбом-3*

*Раздел: Архитектурные решения (АР)  
Конструкции железобетонные (КЖ)*



**SPECIAL PROJECT**  
ARCHITECTURE & ENGINEERING

Ведомость рабочих чертежей марки АР

Лист	Наименование	Примечание
1	Общие данные	
2	План на отм. 0,000 Разрез 1-1.	
3	План кровли.	
4	Разрез 2-2.	
5	Фасад в осях 1-10. Ведомость отделки фасадов.	
6	Спецификация элементов заполнения проемов. Схемы заполнения проемов. Экспликация полов; Ведомость отделки помещений. Лестницы.	

*Общие данные*

«Реконструкция Ташкентского Зоопарка». I этап строительства (центральная входная зона в Зоопарк, надземные открытые автостоянки на собственной территории, реконструкция существующих зданий и сооружений, Зоомагазин для посетителей), разработан на основании договора-\_\_\_-\_\_\_-2021г., задания на проектирования и заданий от смежных разделов.

Проектом предусмотрено строительство одноэтажного здания кассы №1.

Показатели здания по ШНК 2.01.02-04:

Класс ответственности здания.....III

Степень огнестойкости здания.....II

Класс конструктивной пожарной опасности..... CO

Здание одноэтажное, габаритами (в осях 1-10) 32,4м. x (в осях А-В) 5.5м.

Высота этажа - 3.3 м.

В здании предусмотрены следующие помещения:

проход и кассовые помещение

Наружные стены - кирпичные толщ.380мм.;

Перегородки - кирпичные толщ. 380мм.

*Внутренняя отделка*

Стены - окраска водоземлюсионной краской

Потолки - подшивные из ГКЛО (огнестойкий)

Полы - керамическая плитка и ламинат,

*Наружная отделка*

Наружные стены - Композит панель текстурой под МДФ и композит панель текстурой под травертин

Окна - алюминиевые

*Технико-экономические показатели*


Площадь застройки - 91.8 м<sup>2</sup>

Общая площадь - 57.0 м<sup>2</sup>

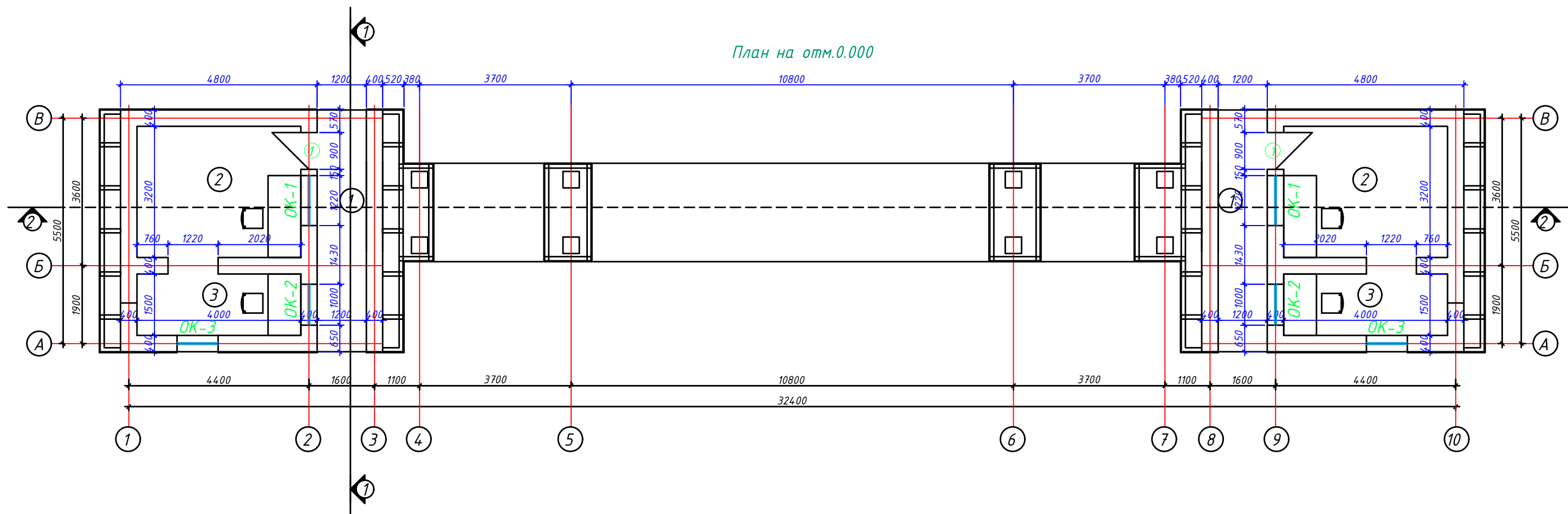
Строительный объем - 515.0 м<sup>3</sup>

Проект разработан в соответствии с действующими нормами и правилами и предусматривает мероприятия по взрывной безопасности при эксплуатации объекта

ГИП проекта..... Алимхаджаев

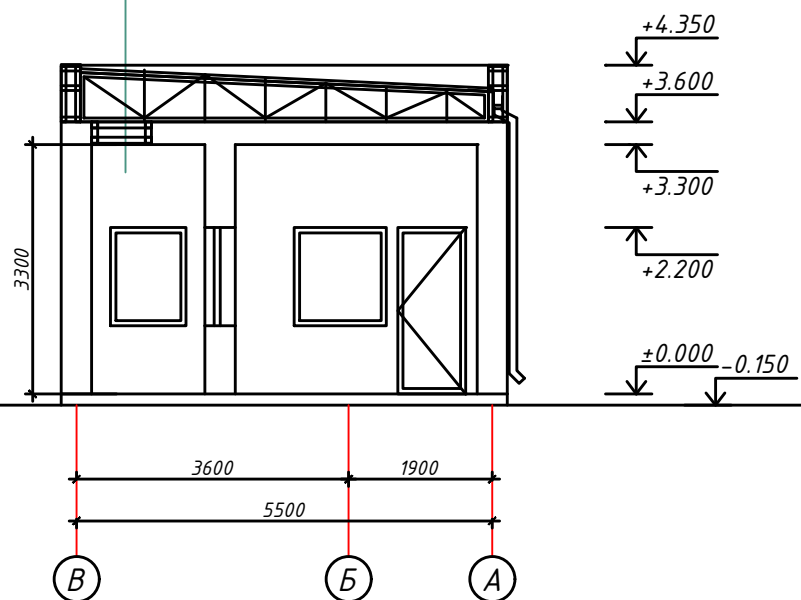
						Договор 36-10-2020-АР	2021 г.		
						«Реконструкция Ташкентского Зоопарка». I этап строительства (центральная входная зона в Зоопарк, надземные открытые автостоянки на собственной территории, реконструкция существующих зданий и сооружений, Зоомагазин для посетителей).			
Изм.	Кол. № док.	Лист	Подпись	Дата	Центральная входная группа с кассой Поз. по ГП 1		Стадия	Лист	Листов
Ген. дир.	Салимбеков						РП	1	
ГАП	Абдусатарова								
ГИП	Алимхаджаев								
Разраб.	Абдусатарова								
Н. конр.	Талипов				Общие данные				

План на отм.0.000



Разрез 1-1

- Профнастил
- Прогоны из L63x5
- Металлическая ферма см. -КМ
- Утеплитель - мин.вата толщ. 150мм
- Оцин. профиль
- Гипсокартон

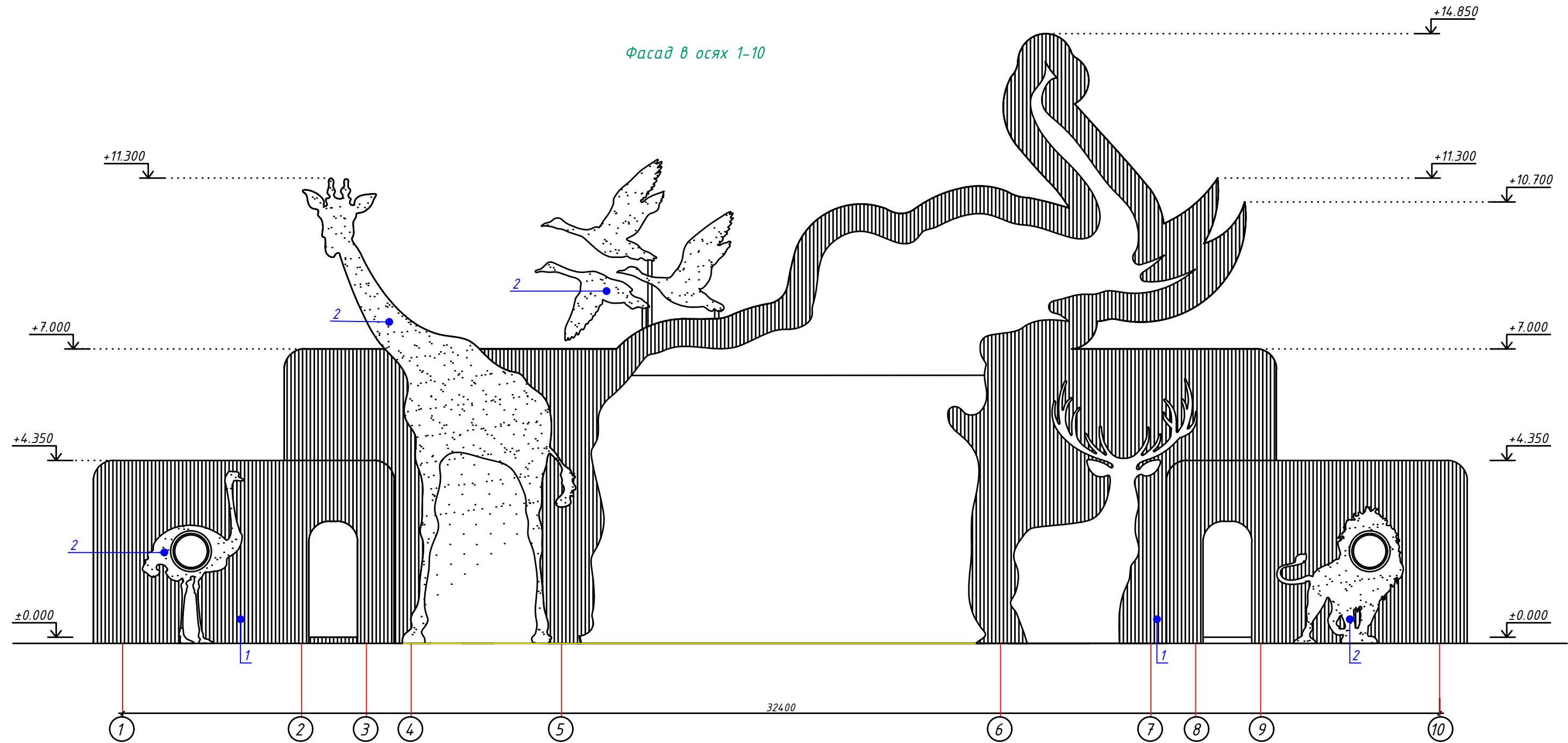


ЭКСПЛИКАЦИЯ ПОМЕЩЕНИЙ

Номер помещения	Наименование	Площадь	Кат. помещения
1	Проход /2 пом./	7.1 м <sup>2</sup> х2	
2	Касса /2 пом./	12.7 м <sup>2</sup> х2	
3	Касса /2 пом./	6.0 м <sup>2</sup> х2	

					Договор 36-10-2020-AP		2021 г.			
					«Реконструкция Ташкентского Зоопарка». I этап строительства (центральная входная зона в Зоопарк, надземные открытые автостоянки на собственной территории, реконструкция существующих зданий и сооружений, Зоомагазин для посетителей).					
Изм.	Кол. № док.	Лист	Подпись	Дата	Центральная входная группа с кассой Поз. по ГП 1		Стадия	Лист	Листов	
Ген. дир.	Салимбеков						РП	2		
ГАП	Абдусатарова									
ГИП	Алимходжаев									
Разраб.	Абдусатарова				План на отм.0.000 разрез 1-1					
Н. конр.	Талипов									

Фасад в осях 1-10

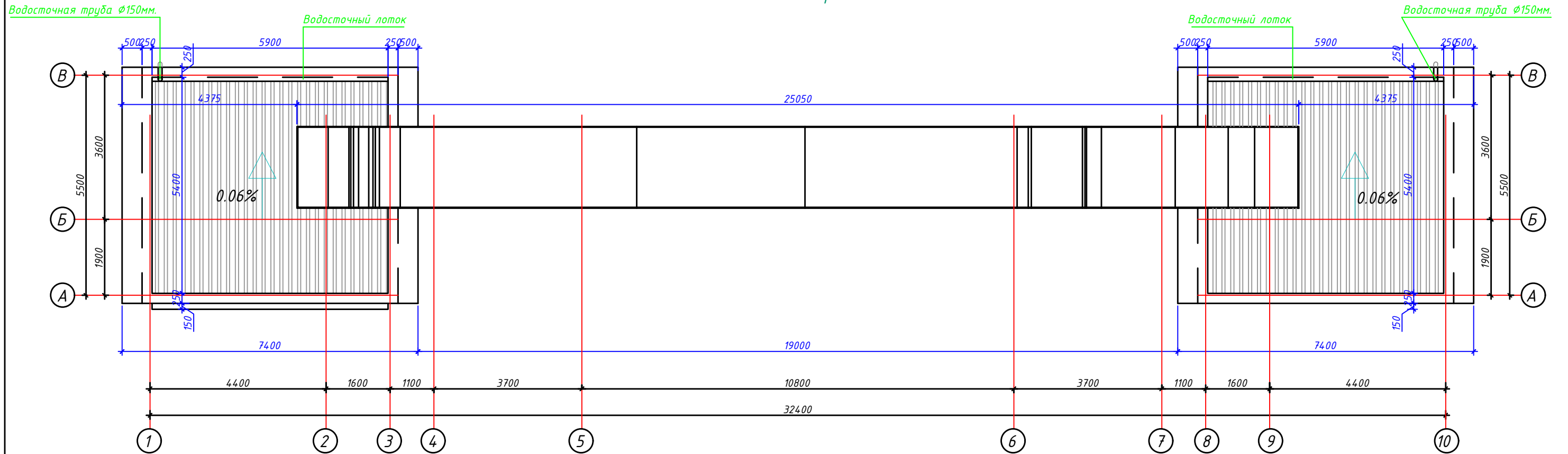


Ведомость наружной отделки

Марка поз.	Наименование	Вид отделки	Цвет	Площ. м2
1	Стена	Композит панель текстурой под МДФ	Коричневый	531.4
2	Стена	Композит панель текстурой под травертин	Бежевый	26.8

					Договор 36-10-2020-AP		2021 г.		
					«Реконструкция Ташкентского Зоопарка». I этап строительства (центральная входная зона в Зоопарк, надземные открытые автостоянки на собственной территории, реконструкция существующих зданий и сооружений, Зоомагазин для посетителей).				
Изм.	Кол. № док.	Лист	Подпись	Дата	Центральная входная группа с кассой Поз. по ГП 1		Стадия	Лист	Листов
Ген. дир.	Салимбеков						РП	5	
ГАП	Абдусатарова								
ГИП	Алимходжаев								
Разраб.	Абдусатарова				Фасад по оси 1-10				
Н. конр.	Талипов								

План кровли

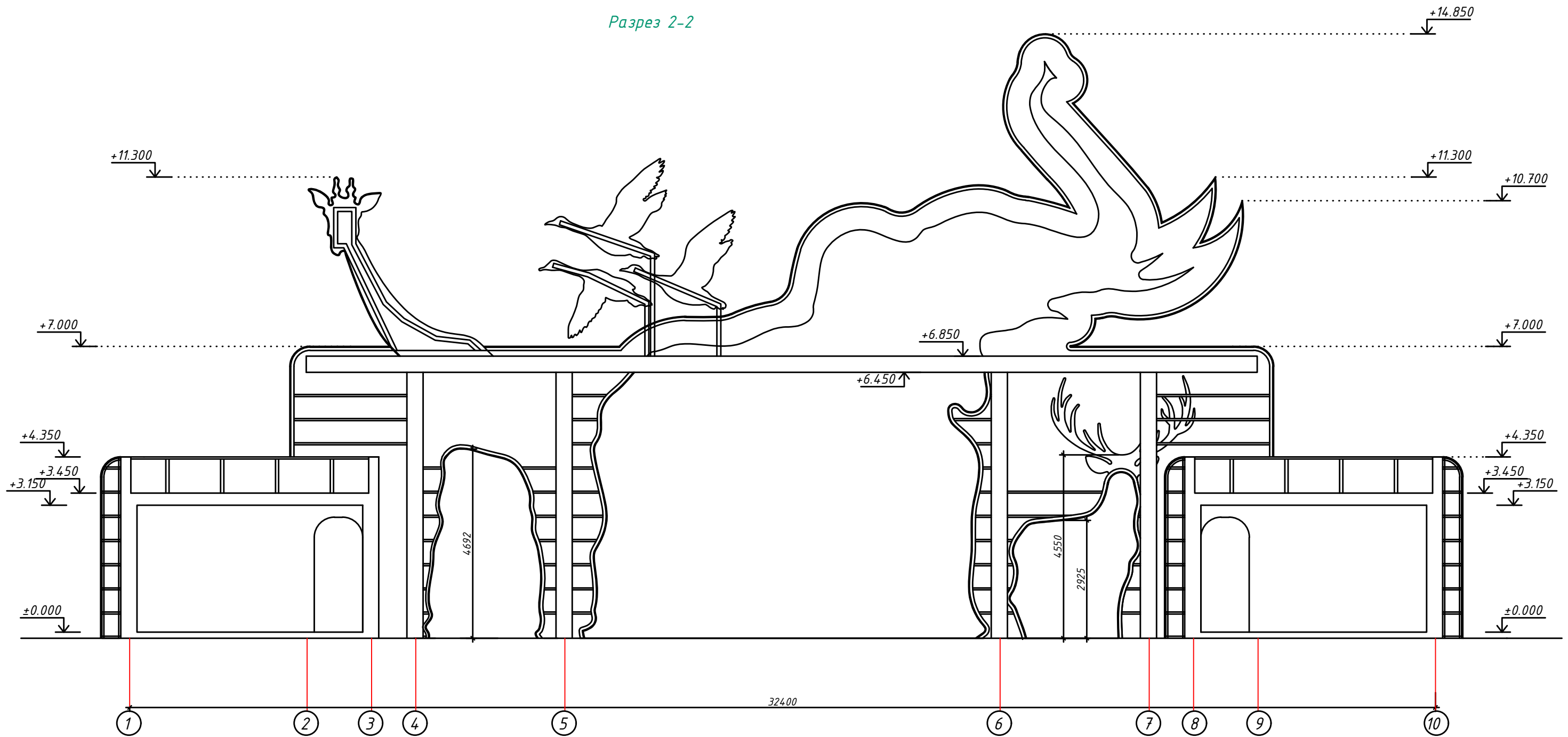


Расход по кровле

1. Устройство покрытия - Профнастил крашенный - 53.2 м<sup>2</sup>
2. Устройство водосточных воронок - 2 шт.
3. Устройство водосточных труб - 8.8 пм.
4. Устройство водоприемных лотков(желобов) из крашенной кровельной стали - 11.8пм (8.3 м<sup>2</sup>)

						Договор 36-10-2020-AP	2021 г.			
						«Реконструкция Ташкентского Зоопарка». I этап строительства (центральная входная зона в Зоопарк, надземные открытые автостоянки на собственной территории, реконструкция существующих зданий и сооружений, Зоомагазин для посетителей).				
Изм.	Кол.	№ док.	Лист	Подпись	Дата	Центральная входная группа с кассой Поз. по ГП 1	Стадия	Лист	Листов	
Ген. дир.		Салимбеков					РП	3		
ГАП		Абдусатарова								
ГИП		Алимходжаев								
Разраб.		Абдусатарова								
Н. конр.		Талипов				План кровли				

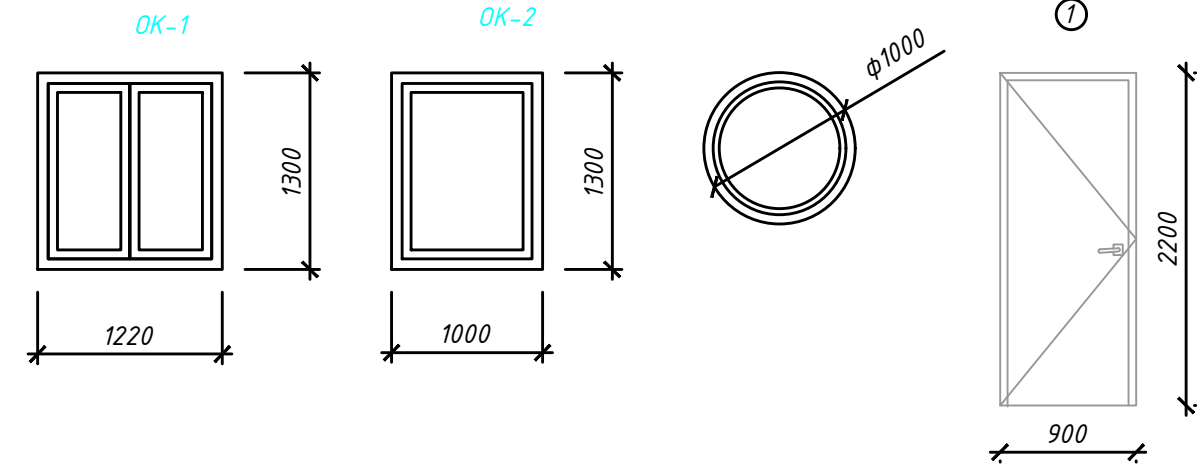
Разрез 2-2



						Договор 36-10-2020-AP		2021 г.	
						«Реконструкция Ташкентского Зоопарка». I этап строительства (центральная входная зона в Зоопарк, надземные открытые автостоянки на собственной территории, реконструкция существующих зданий и сооружений, Зоомагазин для посетителей).			
Изм.	Кол. № док.	Лист	Подпись	Дата	Центральная входная группа с кассой Поз. по ГП 1		Стадия	Лист	Листов
Ген. дир.	Салимбеков						РП	4	
ГАП	Абдусатарова								
ГИП	Алимходжаев								
Разраб.	Абдусатарова								
Н. конр.	Талипов				разрез 2-2				

Спецификация элементов заполнения проемов

Марка поз.	Обозначение	Наименование hxb	1-этаж шт	Вес ед. кг	Примеч.
Окна алюминиевые					
OK-1	Индивидуальные алюминиевые	1300X1220	2	3.12	Внутренние оконные откосы улучшенная окраска ВА-27
OK-2	Индивидуальные алюминиевые	1300X1000	2	2.6	
OK-3	Индивидуальные алюминиевые	Ф-1000	2	1.6	
Дверные блоки алюминиевые					
1	Индивидуальные МДФ	2200X900	2	3.96	



Экспликация полов

Наименование или номер по плану	тип пола по проекту	Схема пола или номер узла по серии	Элементы пола и их толщина	Площадь м2	Примечание
1	2	3	4	5	6
1-этаж					
1.	1		1. Керамическая крупноформатная плитка "италогранит" толщ.-8 мм 2. Цементный клей толщ.15мм 3. Выравнивающий слой стяжки на цементно-песчанном р-ре М150 толщ. 25мм 4. Подстилающий слой бетон В7,5 толщ.80 5. Грунт основания с втрамбованным гравием крупностью 40-60мм	14.2	
2; 3.	2		1- Покрытие -ламинат на подложке из септилона толщ.-8 мм 2- Выравнивающий слой стяжки на цементно-песчанном р-ре М150толщ.35мм. 3- Керамзитовый гравий=600кг/м3-45мм. 4- 1 слой пергамина 5- Подстилающий слой - бетон В15-80 мм. 6- Грунт основания с втрамбованным гравием крупностью 40-60мм	37.4	

Ведомость отделки помещений. Площадь, м2

Наименование или номер помещения	Вид отделки элементов интерьеров							Примечание	
	Потолок	Площадь (м2)	Стены или перегородки	Площадь (м2)	Низ стен (панели)	Площадь (м2)	Колонны		Площадь (м2)
подвал									
1	Проход /2 пом./	Подшивной из гипсокартона	7.1 м <sup>2</sup> х2	Штукатурка,	70.3	-	-	-	Отделка высококачественная
2	Касса /2 пом./	окраска водоэмульсионной краской ГОСТ 28196-89*	12.7 м <sup>2</sup> х2	Окраска водоэмульсионной краской ГОСТ 28196-89*	40.5				
3	Касса /2 пом./		6.0 м <sup>2</sup> х2		31.8				

					Договор 36-10-2020-AP		2021 г.		
					«Реконструкция Ташкентского Зоопарка». I этап строительства (центральная входная зона в Зоопарк, надземные открытые автостоянки на собственной территории, реконструкция существующих зданий и сооружений, Зоомагазин для посетителей).				
Изм.	Кол. № док.	Лист	Подпись	Дата	Центральная входная группа с кассой Поз. по ГП 1		Стадия	Лист	Листов
Ген. дир.	Салимбеков						РП	6	
ГАП	Абдусатарова								
ГИП	Алимходжаев								
Разраб.	Абдусатарова				Спецификация элементов заполнения проемов				
Н. конр.	Талипов				Схемы заполнения проемов. Экспликация полов Ведомость отделки помещений.				