

# ООО "SPECIAL PROJECT"

*«Реконструкция Ташкентского Зоопарка». I этап строительства  
(центральная входная зона в Зоопарк, надземные открытые автостоянки на  
собственной территории, реконструкция существующих зданий и сооружений,  
Зоомагазин для посетителей).*

*Центральный навес с турникетами  
Поз. по ГП 4*

## Альбом-12

*Раздел: Архитектурные решения (АР)  
Конструкции железобетонные (КЖ)*



Ведомость рабочих чертежей марки АР

Лист	Наименование	Примечание
1	Общие данные	
2	План на отм. -0.450	
3	Разрез 1-1	
4	План кровли.	
5	Фасад в осях 1-2	

*Общие данные*

Рабочий проект по объекту: Реконструкция Ташкентского зоопарка по адресу: ул. Богишамол, дом 232А, в Юнусабадском районе г. Ташкента, разработан на основании договора-\_\_\_-\_\_\_-2021г., задания на проектирования и заданий от смежных разделов.

Проектом предусмотрено строительство турникета с общим навесом.

Показатели здания по ШНК 2.01.02-04:

Турникет с общим навесом спроектирован с габаритами (в осях 1-2) 13,4м. х (в осях А-Б) 8,6м. Высота навеса до обшивки- 6,1 м.

Отделка

Металлическая опора - покраска


Обшивка навеса- Алюкабонд.



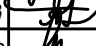



*Технико-экономические показатели*

Площадь застройки - 358 м<sup>2</sup>

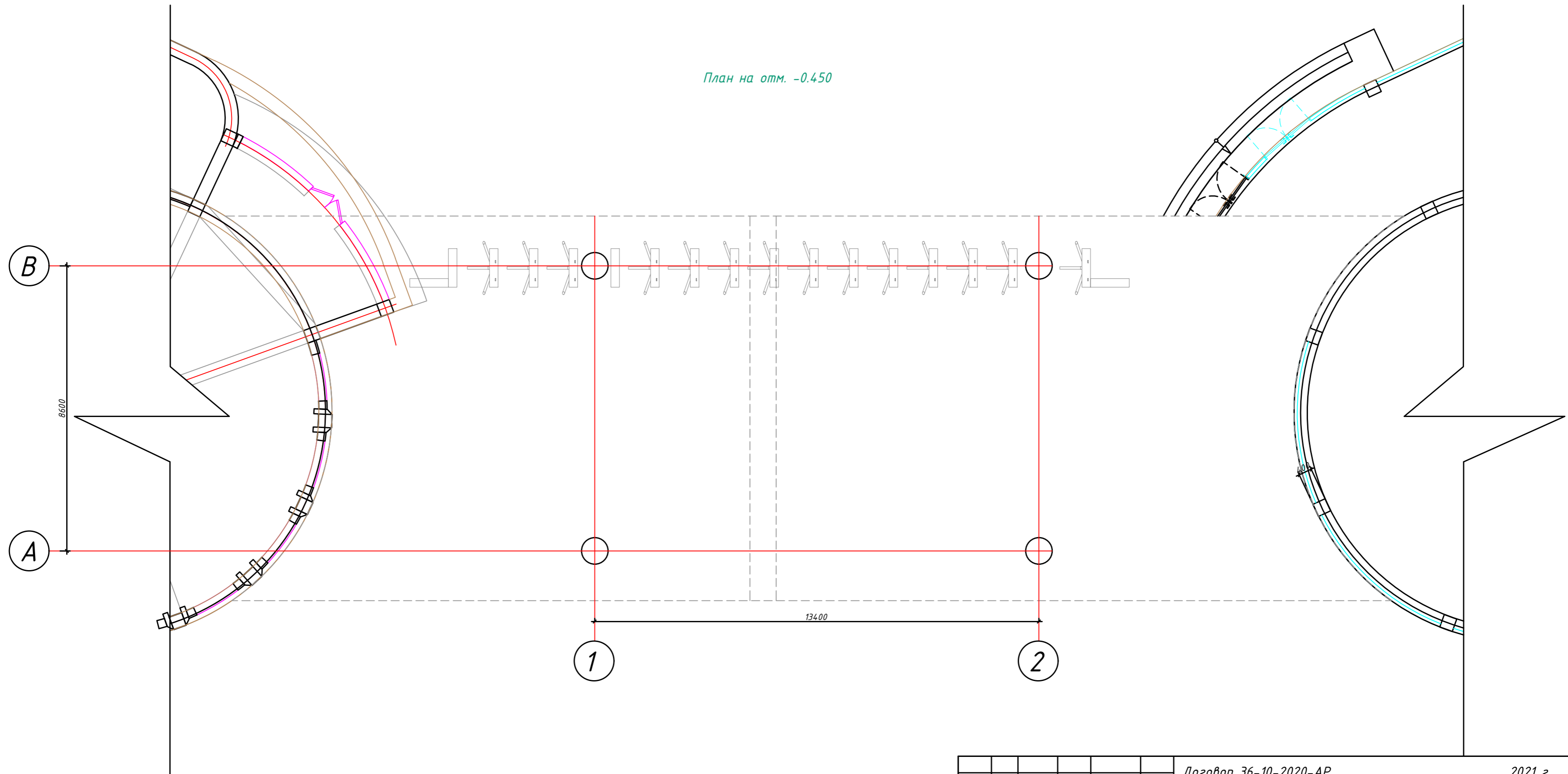
Строительный объем - 2180 м<sup>3</sup>

Проект разработан в соответствии с действующими нормами и правилами и предусматривает мероприятия по взрывной безопасности при эксплуатации объекта

ГИП проекта.......... Алимхаджаев

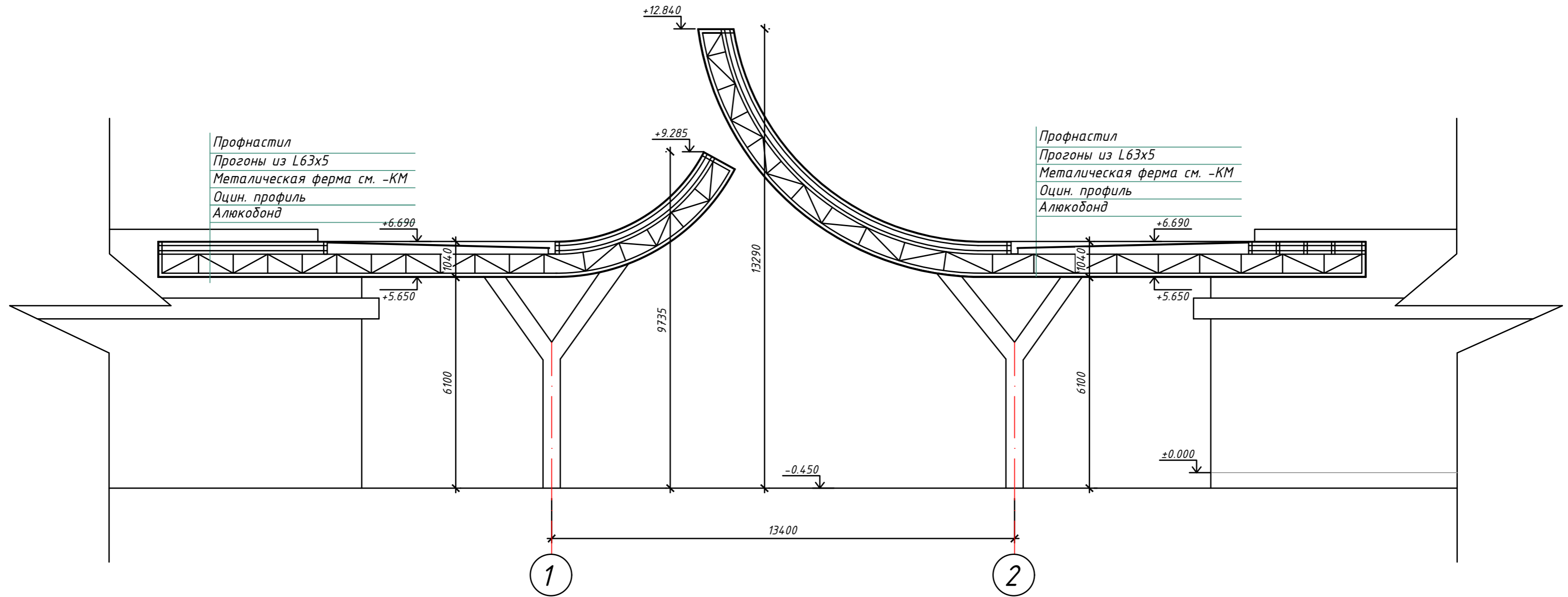
						Договор 36-10-2020-АР	2021 г.		
						«Реконструкция Ташкентского Зоопарка». I этап строительства (центральная входная зона в Зоопарк, надземные открытые автостоянки на собственной территории, реконструкция существующих зданий и сооружений, Зоомагазин для посетителей).			
Изм.	Кол. № док.	Лист	Подпись	Дата		Центральный навес с турникетами Поз. по ГП 4	Стадия	Лист	Листов
Ген. дир.	Салимбеков						РП	1	
ГАП	Худойкулова Ф								
ГИП	Алимхаджаев								
Разраб.	Худойкулова Ф								
Н. конр.	Талипов					Общие данные			

План на отм. -0.450



					Договор 36-10-2020-AP			2021 г.		
					«Реконструкция Ташкентского Зоопарка». I этап строительства (центральная входная зона в Зоопарк, надземные открытые автостоянки на собственной территории, реконструкция существующих зданий и сооружений, Зоомагазин для посетителей).					
Изм.	Кол. № док.	Лист	Подпись	Дата	Центральный навес с турникетами Поз. по ГП 4			Стадия	Лист	Листов
Ген. дир.	Салимбеков							РП	2	
ГАП	Худойкулова Ф				План на отм. -0.450					
ГИП	Алимходжаев									
Разраб.	Худойкулова Ф									
Н. конр.	Талипов									

Разрез 1-1

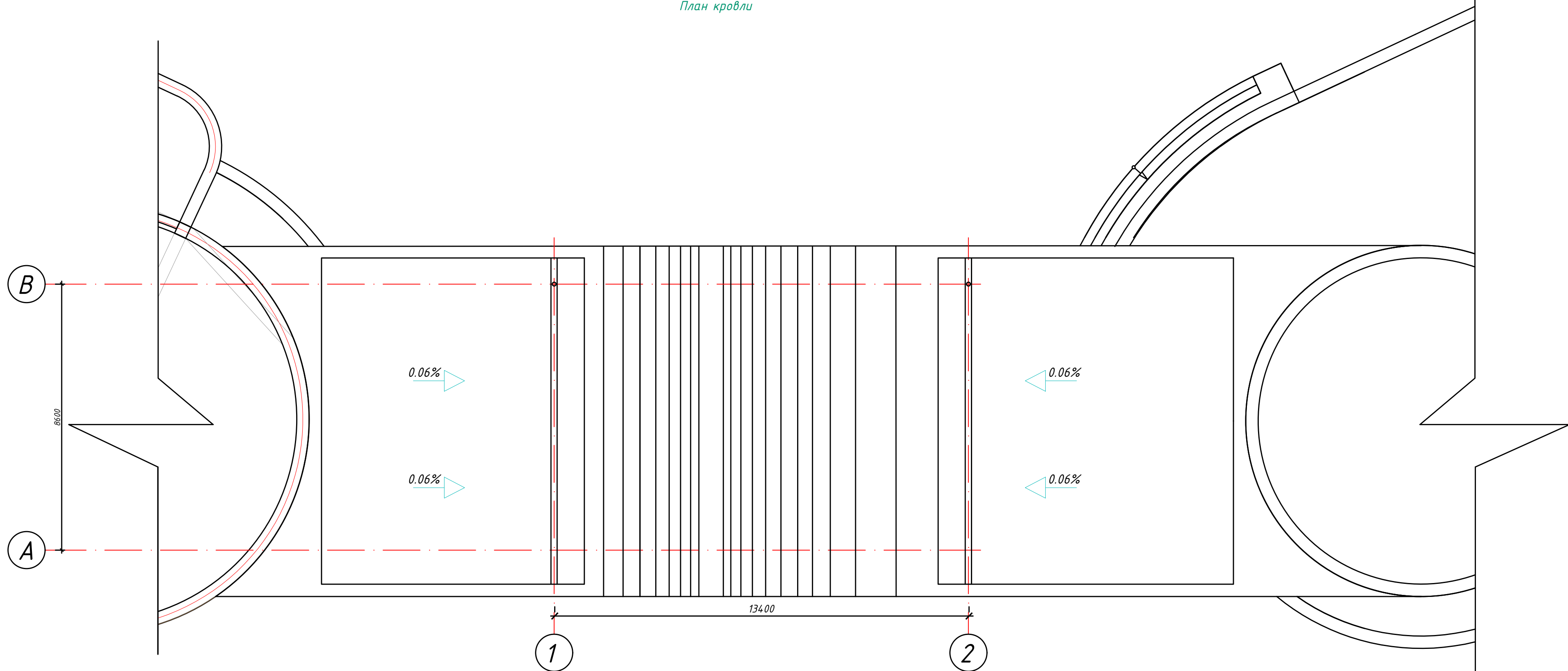


Профнастил  
 Прогоны из L63x5  
 Металлическая ферма см. -КМ  
 Оцин. профиль  
 Алюкобонд

Профнастил  
 Прогоны из L63x5  
 Металлическая ферма см. -КМ  
 Оцин. профиль  
 Алюкобонд

						Договор 36-10-2020-AP			2021 г.		
						«Реконструкция Ташкентского Зоопарка». I этап строительства (центральная входная зона в Зоопарк, надземные открытые автостоянки на собственной территории, реконструкция существующих зданий и сооружений, Зоомагазин для посетителей).					
Изм.	Кол.	№ док.	Лист	Подпись	Дата	Центральный навес с турникетами Поз. по ГП 4			Стадия	Лист	Листов
Ген. дир.				Салимбеков					РП	3	
ГАП				Худойкулова Ф							
ГИП				Алимходжаев							
Разраб.				Худойкулова Ф		Разрез 1-1					
Н. конр.				Талипов							

План кровли

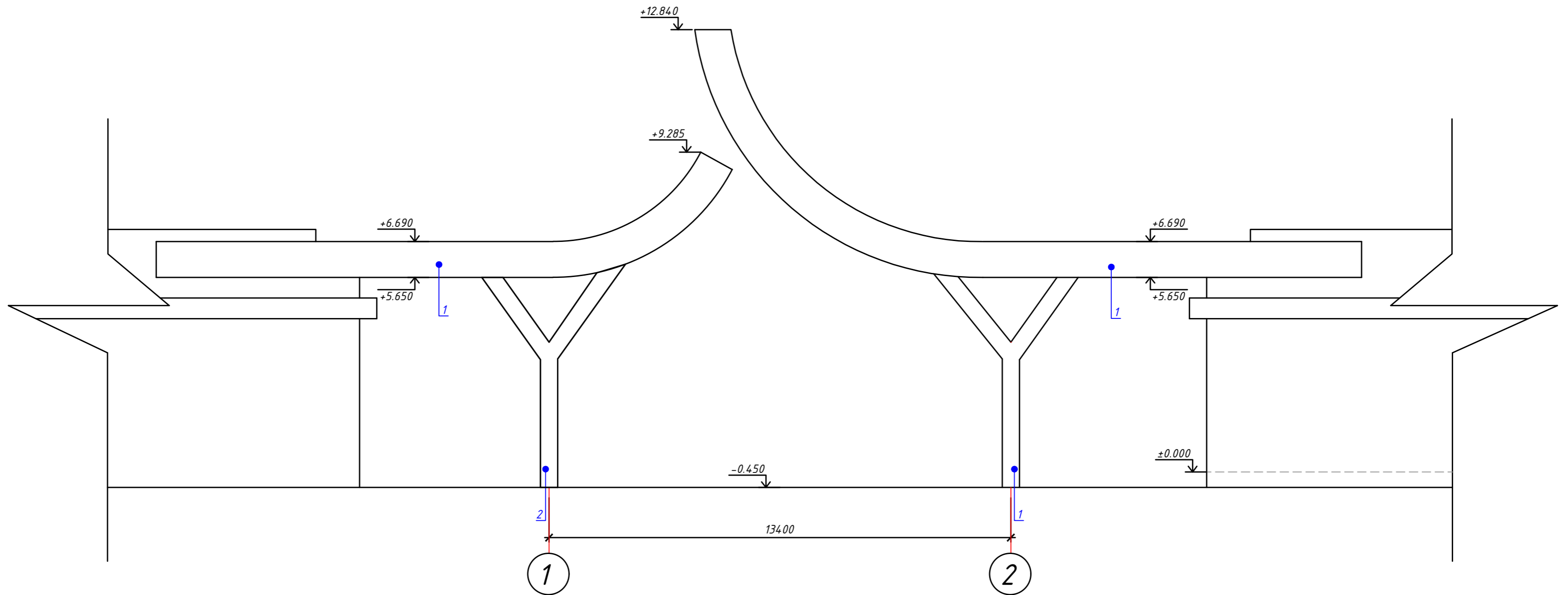


Расход по кровле

1. Устройство покрытия - Профнастил крашенный - 241.5 м<sup>2</sup>
2. Устройство водосточных воронок - 2 шт.
3. Устройство водосточных труб - 16.0 пм.
4. Устройство водоприемных лотков(желобов) из крашенной кровельной стали - 23.0пм (20.7 м<sup>2</sup>)
5. Оцин. профиль - 1300 пм

						Договор 36-10-2020-AP			2021 г.		
						«Реконструкция Ташкентского Зоопарка». I этап строительства (центральная входная зона в Зоопарк, надземные открытые автостоянки на собственной территории, реконструкция существующих зданий и сооружений, Зоомагазин для посетителей).					
Изм.	Кол.	№ док.	Лист	Подпись	Дата	Центральный навес с турникетами Поз. по ГП 4	Стадия	Лист	Листов		
Ген. дир.				Салимбаев			РП	4			
ГАП				Худойкулова Ф							
ГИП				Алимходжаев							
Разраб.				Худойкулова Ф							
Н. конр.				Талипов							
						План кровли					

Фасад в осях 1-2



Ведомость наружной отделки

Марка поз.	Наименование	Вид отделки	Цвет	Площ. м2
1	Навес	Алюкобонд	Белый	835.0
2	металлическая стойка	Окраска	Желтый	40.0

						Договор 36-10-2020-AP			2021 г.		
						«Реконструкция Ташкентского Зоопарка». I этап строительства (центральная входная зона в Зоопарк, надземные открытые автостоянки на собственной территории, реконструкция существующих зданий и сооружений, Зоомагазин для посетителей).					
Изм.	Кол. № док.	Лист	Подпись	Дата	Центральный навес с турникетами			Стадия	Лист	Листов	
Ген. дир.	Салимбеков				Поз. по ГП 4			РП	5		
ГАП	Худойкулова Ф										
ГИП	Алимходжаев										
Разраб.	Худойкулова Ф										
Н. конр.	Талипов										
						Фасад в осях 1-2					