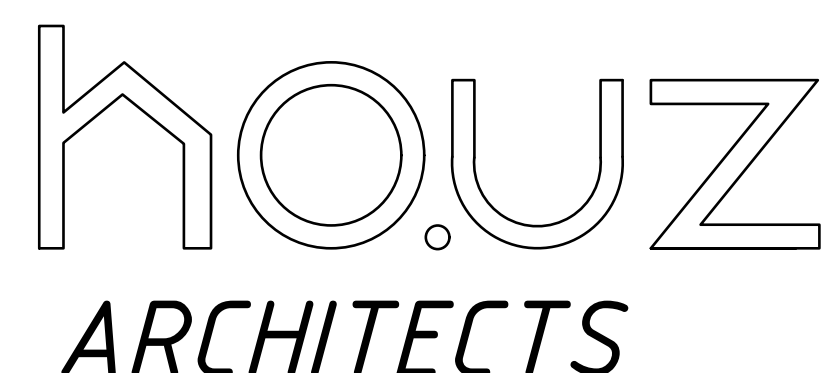


ООО "HOUZ ARCHITECTS"
Лицензия № АЛ-000229 от 20/09/2019 года Госархитектстроя РУз



**РАБОЧИЙ ПРОЕКТ: Реконструкция Ташкентского зоопарка
расположенного по ул. Богишамол, 232 в Юнусабадском районе.**

*Здание Ластоногих
Раздел КР*

Проектировщик :
Директор
Главный архитектор проекта
Главный инженер проекта

ООО "HOUZ ARCHITECTS"
Носиров Ш.
Кучкаров Б.
Шерметов А.

Ташкент 2022

Ведомость рабочих чертежей основного комплекта

Лист	Наименование	Примечание
1	2	3
1	Общие данные	
2	Схема расположения демонтируемых стен 1-го этажа	
3	Схема расположения проектируемых стен 1-го этажа	
4	Схема расположения проектируемых стен 2-го этажа	
5	Схема расположения элементов каркаса 2-Этажа на отм ±0.000	
6	Схема расположения элементов каркаса 2-Этажа на отм +3.400	
7	Спецификация расхода на перегородок	
8	Сетка-1, С-2, С-3	
9	Деталь армирование стен каменной кладки	
10	Схема расположения элементов усиления несущих стен 1-го этажа	
11	Спецификация на усиления несущих стен	
12	Схема расположения существующих бассейны	
13	Схема расположения бассейны	
14	Спецификация элементов на бассейн	
15	Схема расположения балкона 2-го этажа	
16	Фрагмент-1	
17	Схема расположения элементов крыши	
18	Разрез 2-2	
19	ФС-1, ФС-2, ФС-3, ФС-4, ФС-5, ФС-6	
20	Спецификация на элементы	
21	Схема расположения элементов закладных деталей	
22	Схема расположения элементов крыши	
23	ФС-1, ФС-2, ФС-3, ФС-4, ФС-5, ФС-6, ФС-7, ФС-8,	
24	Спецификация на элементы элементов крыши	

Проектная документация разработана в соответствии с требованиями действующих градостроительных норм и правил, государственных стандартов и обеспечивает безопасную эксплуатацию объекта при соблюдении предусмотренных проектом мероприятий.

Главный инженер проекта

ИСПОЛЬЗОВАННЫЕ НОРМАТИВНЫЕ ДОКУМЕНТЫ

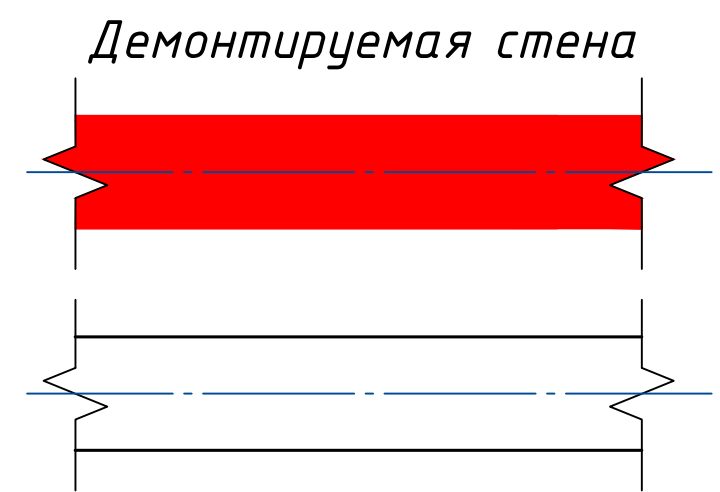
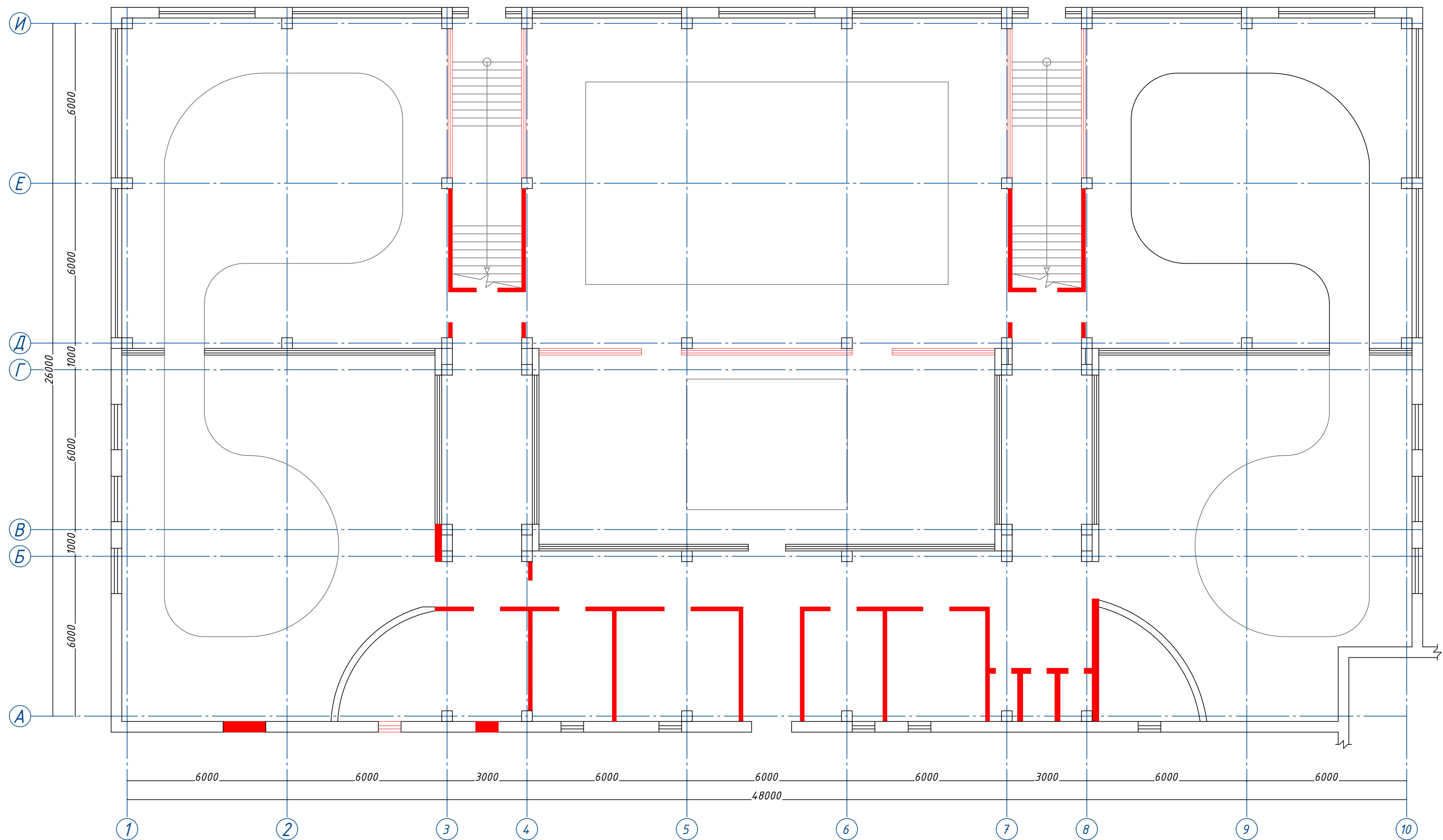
Работа выполнялась в соответствии следующих нормативных документов:

- 1) КМК 2.01.03-19 «Строительство в сейсмических районах»
- 2) КМК 2.03.07-98 «Каменные и армокаменные конструкции»
- 3) КМК 2.03.10-19 «Крыши и кровли»
- 4) КМК 2.01.07-96 «Нагрузки и воздействия»
- 5) КМК 2.03.01-96 «Бетонные и железобетонные конструкции»
- 6) КМК 2.08.01-94 «Противопожарные нормы»
- 7) НК 2.08.02-09* «Общественные здания»
- 8) КМК 1.04.03-98 «Положения об организации и проведении реконструкции, ремонта и технического обслуживания жилых домов, объектов коммунального и социального культурного назначения»
- 9) КМК 2.01.01-94 «Климатические и физико-геологические данные для проектирования»

						2022 г.				КР	
										Реконструкция Ташкентского зоопарка по ул. Богишамол, 232 в Юнусабадском районе.	
Изм.	Кол.	лист	Идент.	Подпись	Дата						
					2022						
ГАП		Абдулазизов А.						Здание ластиногих Зимний вольер	Стадия	Лист	Листов
ГИП		Шерметов А.							РП	1	24
Разраб.		Жамалов М.						Общие данные			



Схема расположения демонтируемых стен 1-го этажа М 1:100

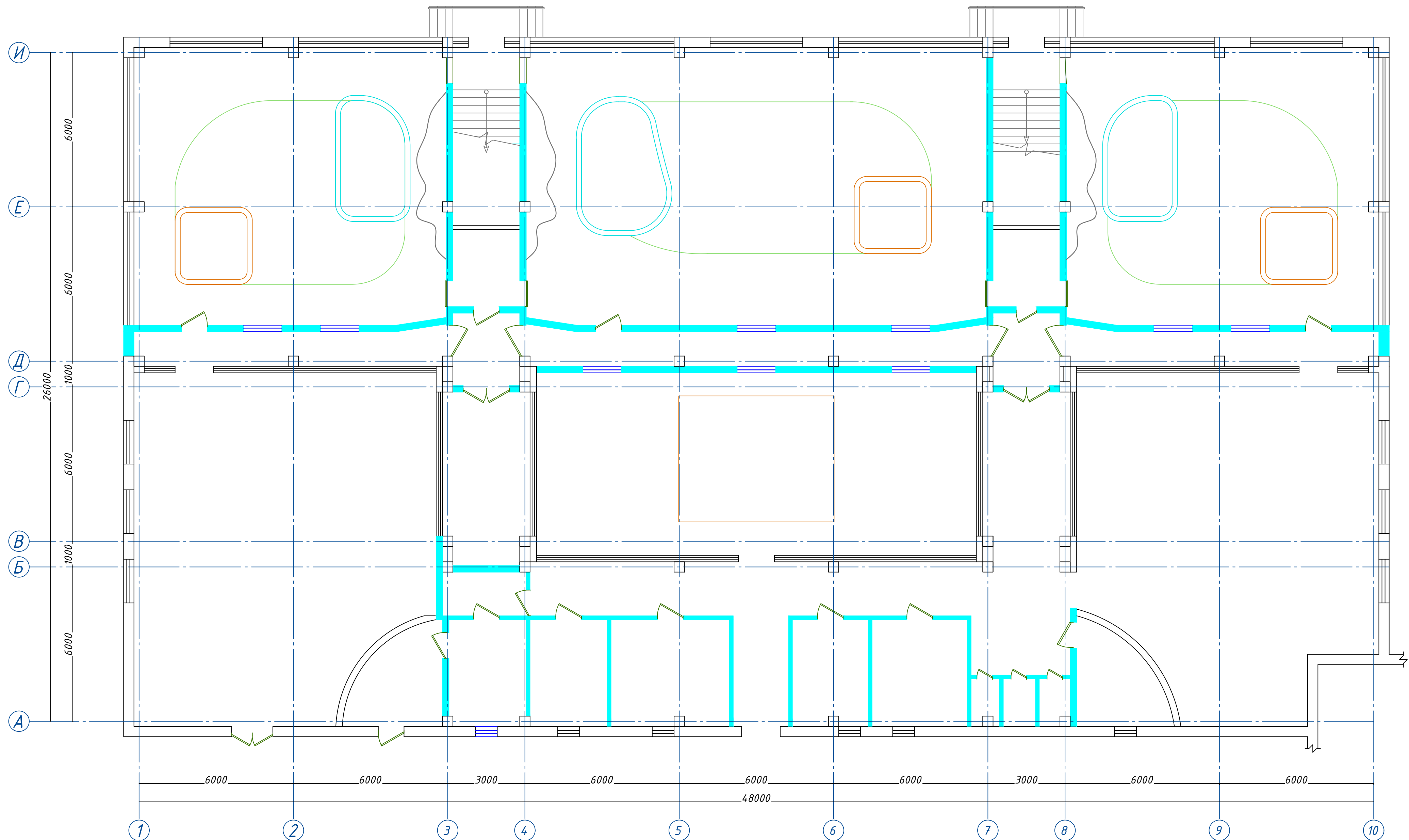


общий объем Демонтируемых стен
1-го этажа составляет 231.2 м²

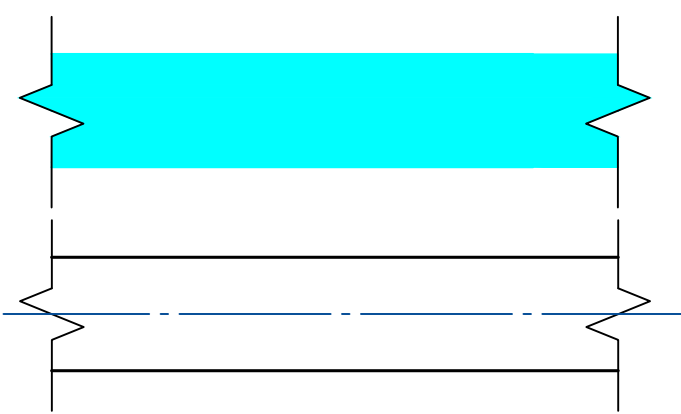
Существующая стена 1-го этажа

					2022 г.	КР
					Реконструкция Ташкентского зоопарка по ул. Богишамол, 232 в Юнусабадском районе.	
Изм.	Кол.	лист	Индок.	Подпись	Дата	
ГАП		Абдулазизов А.			2022	
ГИП		Шерметов А.				
Разраб.		Жамалов М.				
					Здание ластоногих Зимний вольер	Стадия РП
					Схема расположения демонтируемых стен 1-го этажа	Лист 2
						Листов 24
					houz ARCHITECTS	

Схема расположения проектируемых стен 1-го этажа М 1:100



Проектируемый стена

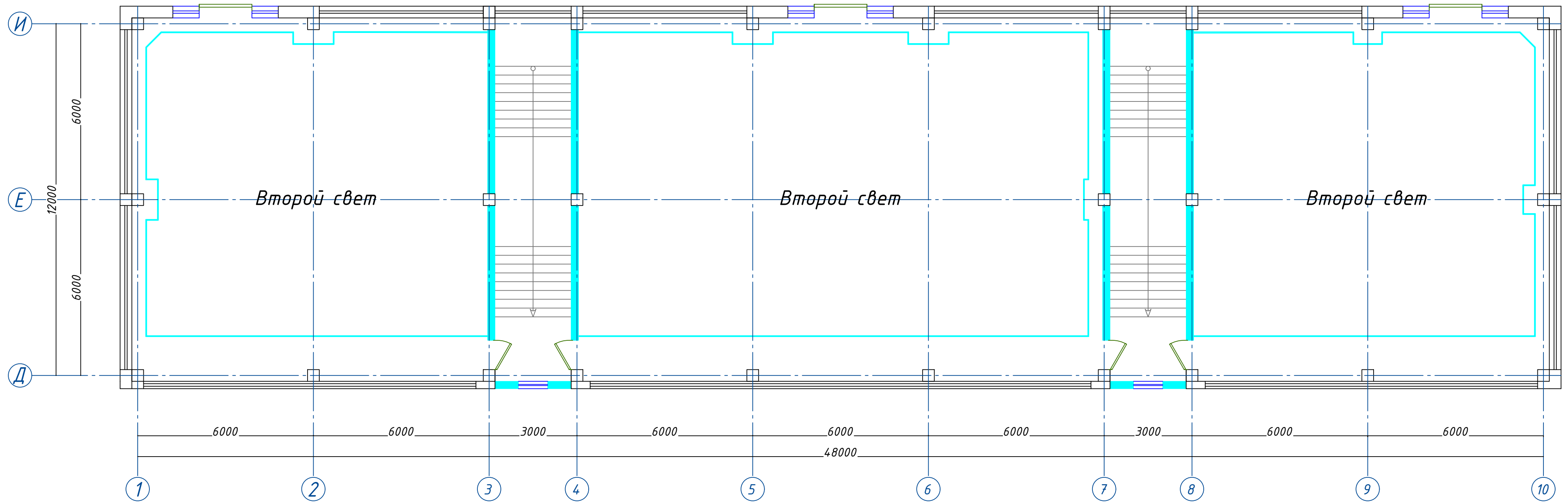


общий объем Проектируемый стен 1-го этажа составляет 448.7 м²

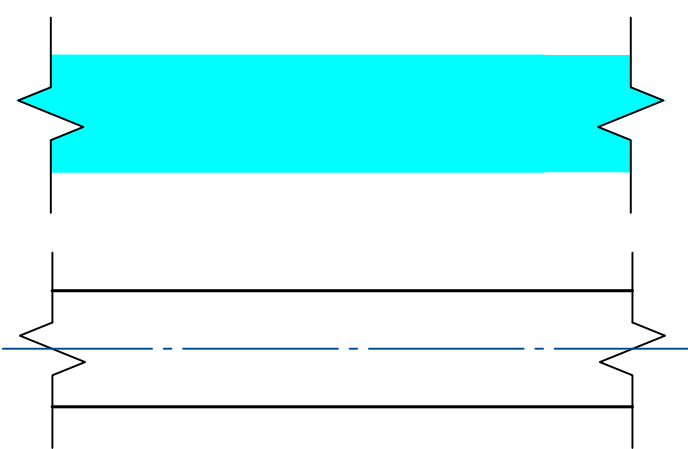
Существующая стена 1-го этажа

					2022 г.	КР
					Реконструкция Ташкентского зоопарка по ул. Богишамол, 232 в Юнусабадском районе.	
Изм.	Кол.	лист	Издк.	Подпись	Дата	
ГАП	Абдулазизов А.				2022	
ГИП	Шерметов А.					
Разраб.	Жамалов М.					
					Здание ластоногих Зимний вольер	Стадия РП
					Схема расположения проектируемых стен 1-го этажа	Лист 3
						Листов 24
					houz ARCHITECTS	

Схема расположения элементов проектируемый стен 2-го этажа М 1:100



Проектируемый стена

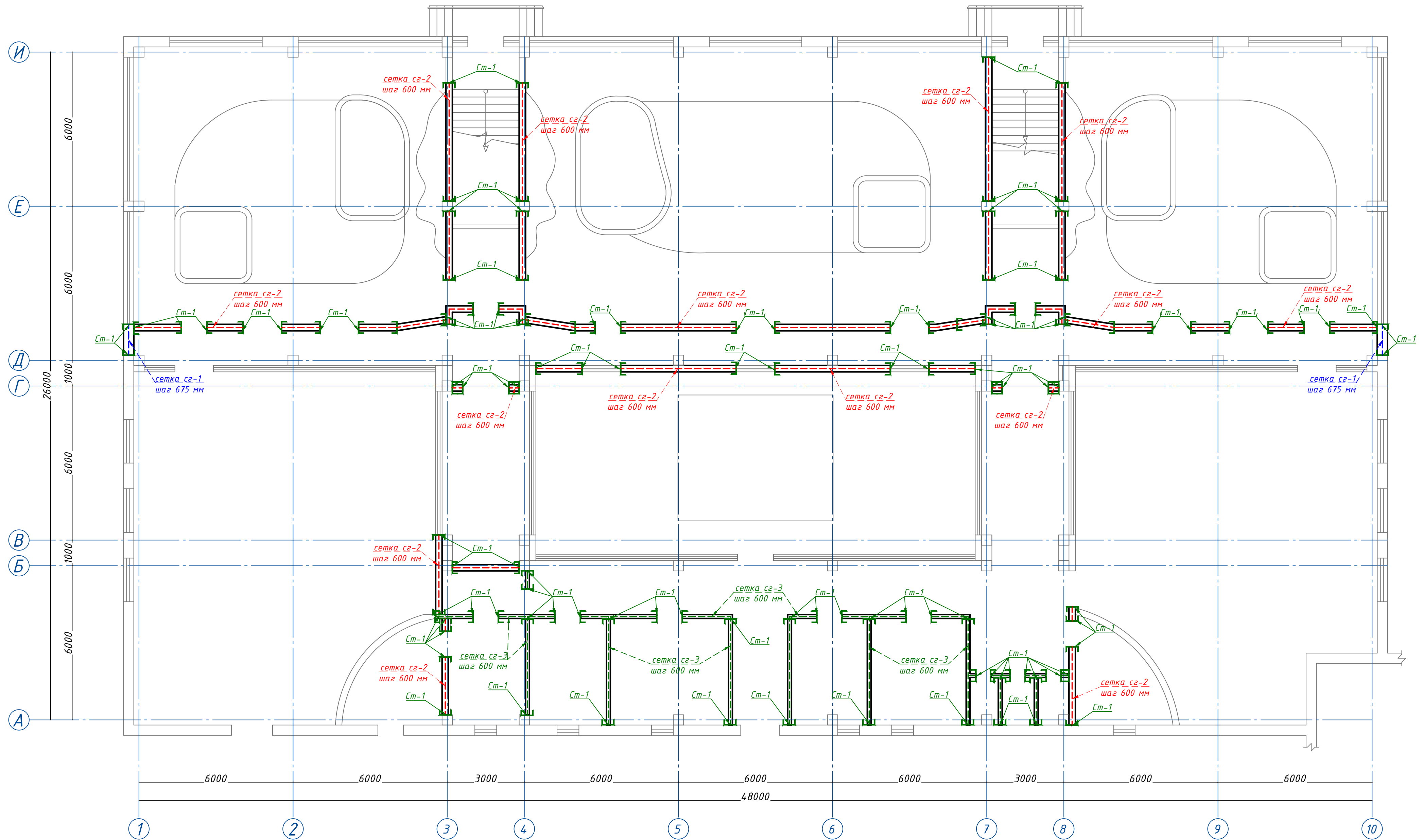


общий объем Проектируемый стен 2-го этажа составляет 133.1 м²

Существующая стена 1-го этажа

					2022 г.	КР		
					Реконструкция Ташкентского зоопарка по ул. Богишамол, 232 в Юнусабадском районе.			
Изм.	Кол. лист	Идок.	Подпись	Дата	Здание ластоногих Зимний вольер	Стадия	Лист	Листов
ГАП	Абдулазизов А.			2022		РП	4	24
ГИП	Шерметов А.							
Разраб.	Жамалов М.				Схема расположения проектируемый стен 2-го этажа			

Схема расположения элементов каркаса 2-Этажа на отм ±0.000 М 1:100

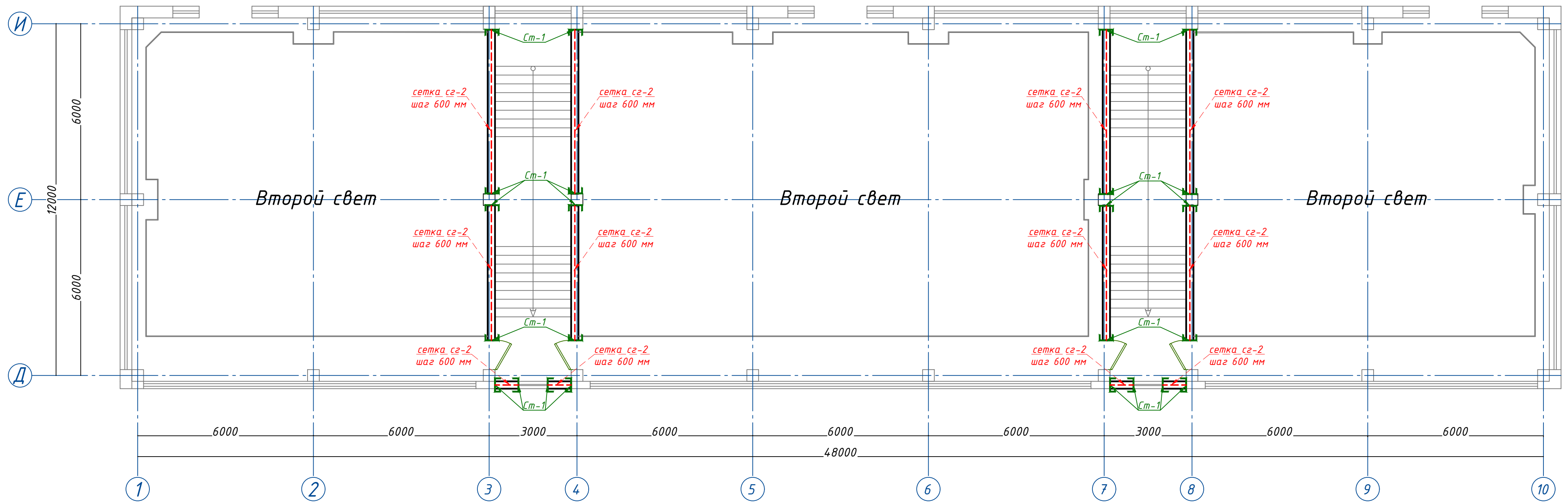


Указание по выполнению земляных работ!

1. Устройство грунтовой подушки выполнять только по чистому грунту коренного сложения.
2. В случае залегания мусора ниже отметки подошвы грунтовой подушки выполнить дополнительную отрывку котлована до уровня залегания чистого грунта коренного сложения.
3. Боковые поверхности, соприкасающиеся с грунтом, обмазать горячим битумом за 2 раза.
4. По всему периметру здания выполнить отмостку из бетона шириной 1.5 м, толщ. 30 мм с уклоном $i = 0.03$ по щеденчатому основанию.
5. Данный лист читать совместно с листами КЖ -

					2022 г.	КР	
					Реконструкция Ташкентского зоопарка по ул. Богишамол, 232 в Юнусабадском районе.		
Изм.	Кол.	лист	Издок.	Подпись	Дата		
					2022		
ГАП	Абдулазизов А.					Здание ластоногих Зимний вольер	
ГИП	Шерметов А.						
Разраб.	Жаналов М.					Схема расположения элементов каркаса 2-Этажа на отм ±0.000	
					Стадия	Лист	Листов
					РП	5	24
					houz ARCHITECTS		

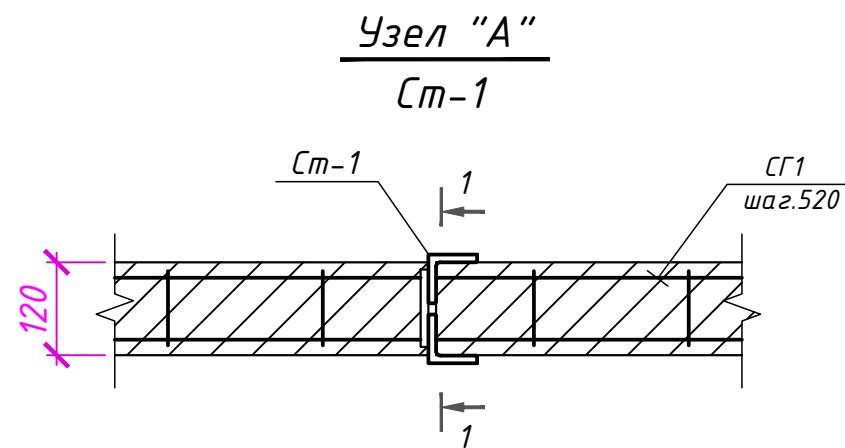
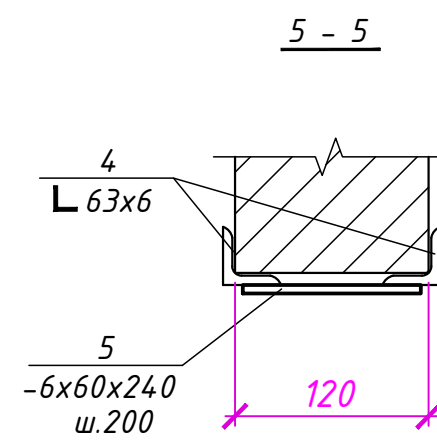
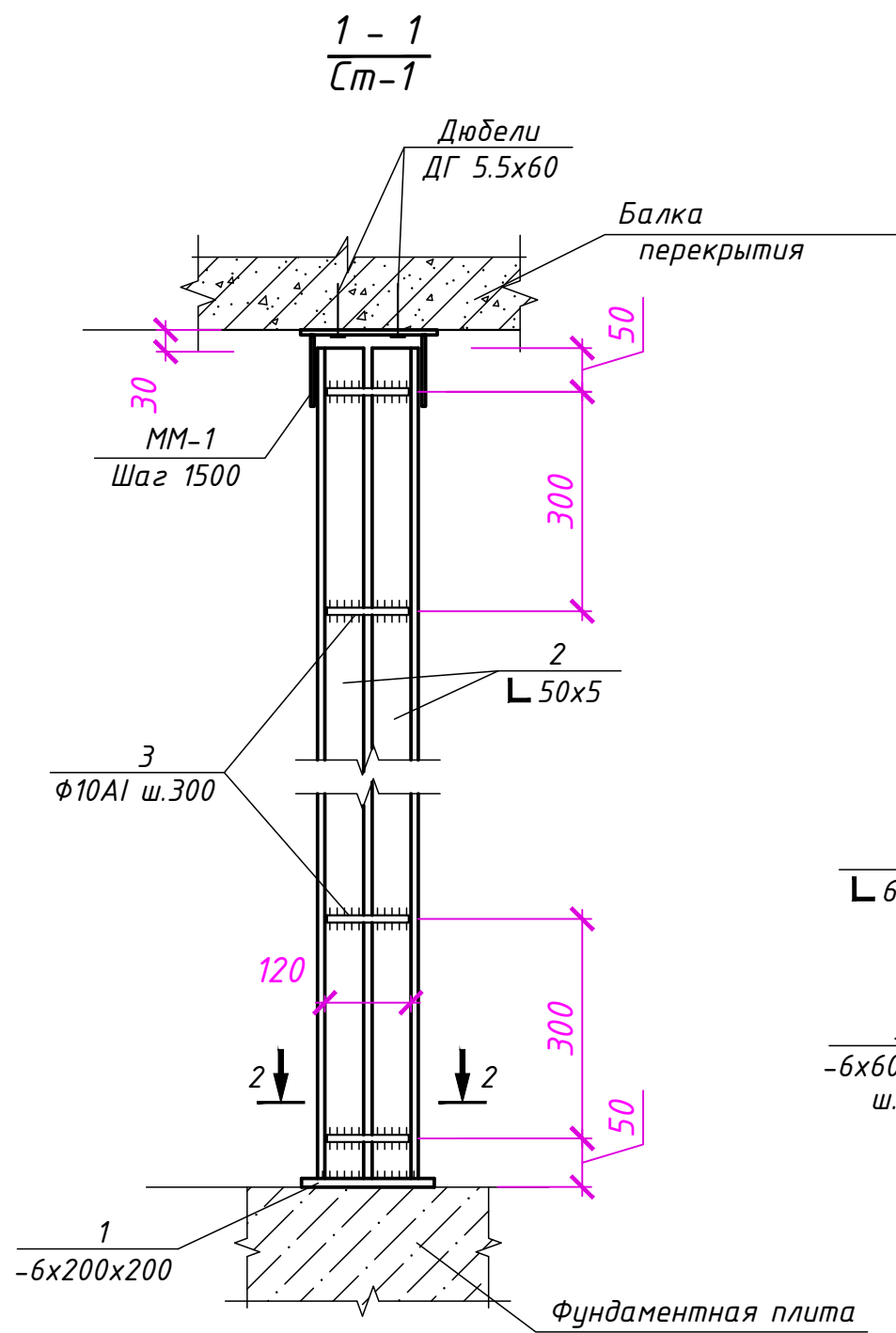
Схема расположения элементов каркаса 2-Этажа на отм +3.400 М 1:100



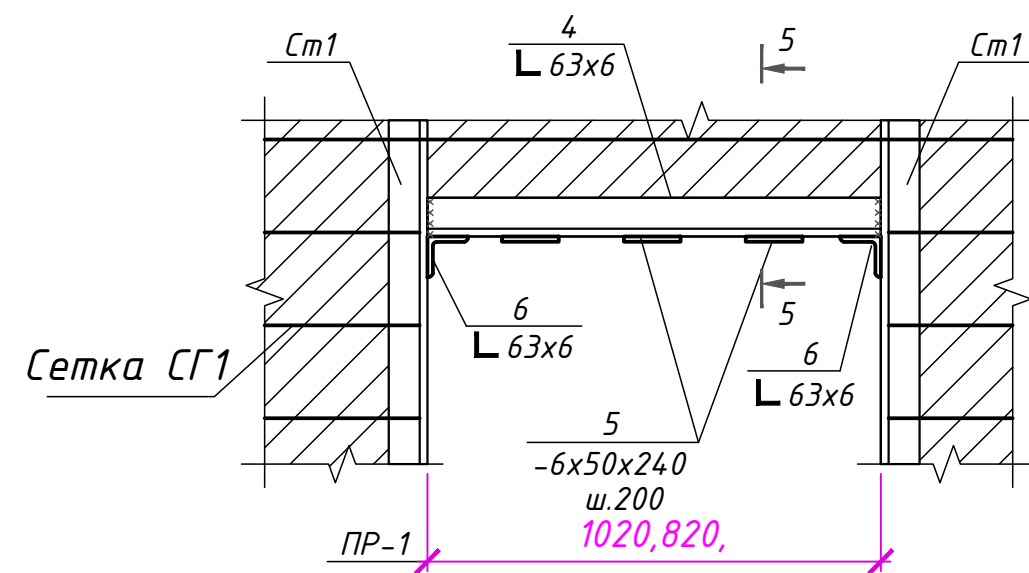
Указание по выполнению земляных работ!

1. Устройство грунтовой подушки выполнять только по чистому грунту коренного сложения.
2. В случае залегания мусора ниже отметки подошвы грунтовой подушки выполнить дополнительную отрывку котлована до уровня залегания чистого грунта коренного сложения.
3. Баковые поверхности, соприкасающиеся с грунтом, обмазать горячим битумом за 2 раза.
4. По всему периметру здания выполнить отмоску из бетона шириной 1.5 м, толщ. 30 мм с уклоном $i = 0.03$ по щебенчатому основанию.
5. Данный лист читать совместно с листами КЖ -

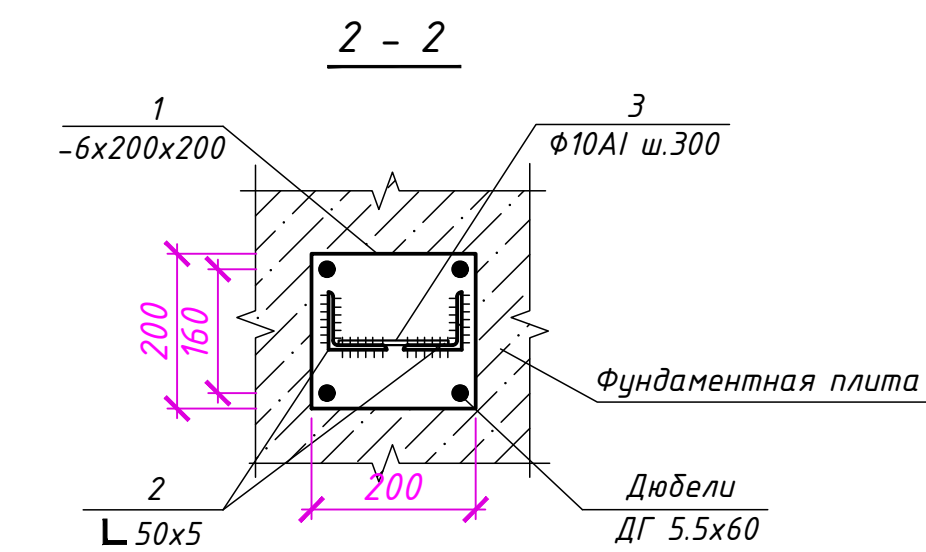
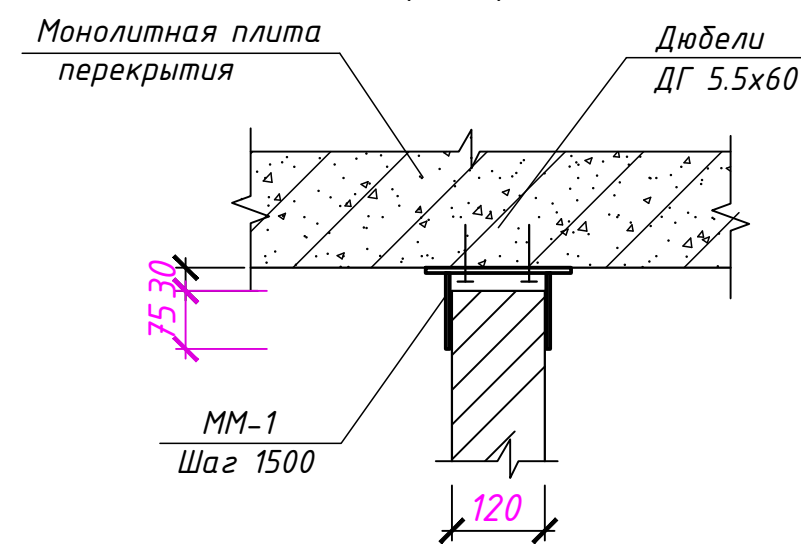
					2022 г.	КР		
					Реконструкция Ташкентского зоопарка по ул. Богишамол, 232 в Юнусабадском районе.			
Изм.	Кол. лист	Индок.	Подпись	Дата	Здание ластиногих Зимний вольер	Стадия	Лист	Листов
				2022		РП	6	24
ГАП	Абдулазизов А.					houz ARCHITECTS		
ГИП	Шерметов А.							
Разраб.	Жамалов М.				Схема расположения элементов каркаса 2-Этажа на отм +3.400			



Деталь устройства перемычек в перегородках и отверстиях.



Деталь крепления кирпичных перегородок



Спецификация расхода на перегородок на одну штуку

Поз.	Обозначение	Наименование	Кол.	Масса ед.кг.	Примечание
		Перегородки			
		Стойка СТ-1	144		
1	ГОСТ 103-76*	— 200x6 L=200	1	1.88	1.88 кг
2	ГОСТ 8509-86	L 50x5 L=3.2 поз.м.		3.77кг поз.м.	12.1 кг
3	ГОСТ 5781-82*	Ж 10AIII L=100	10	0.06	0.6 кг
		Перемычки в перегородках ПР-1	34		
4	ГОСТ 8509-86	L 63x6 L=1,2 поз.м.		5.72кг поз.м.	6.9 кг
5	ГОСТ 5781-82*	— 240x6 L=50	5	0.56	2.8 кг
6	ГОСТ 8509-86	L 63x6 L=140	2	1.37	2.74 кг

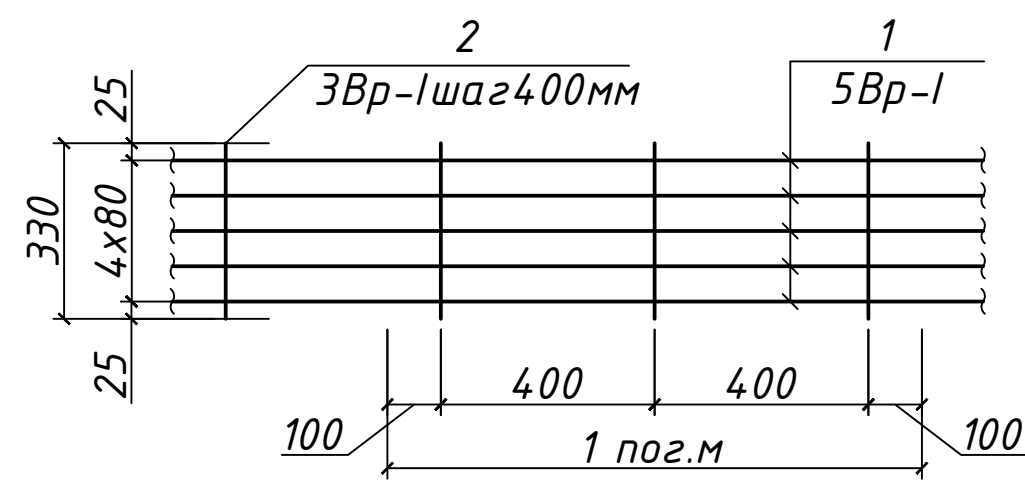
ПРИМЕЧАНИЯ :

1. Сварку металлических изделий между собой вести электродами типа Э-42 А по ГОСТ 9467 - 75 *. Катет сварного шва принять не менее 6 мм, а длину - по всей длине свариваемых между собой элементов.
2. Все металлические конструкции лестничных клеток после установки окрасить эмалью ПФ-115 за два раза по грунтовке ПФ-170.
3. После того, как будет выполнена металлическая обойма вокруг существующих сборных железобетонных колонн, выполняется штукатурка цементно-песчаным

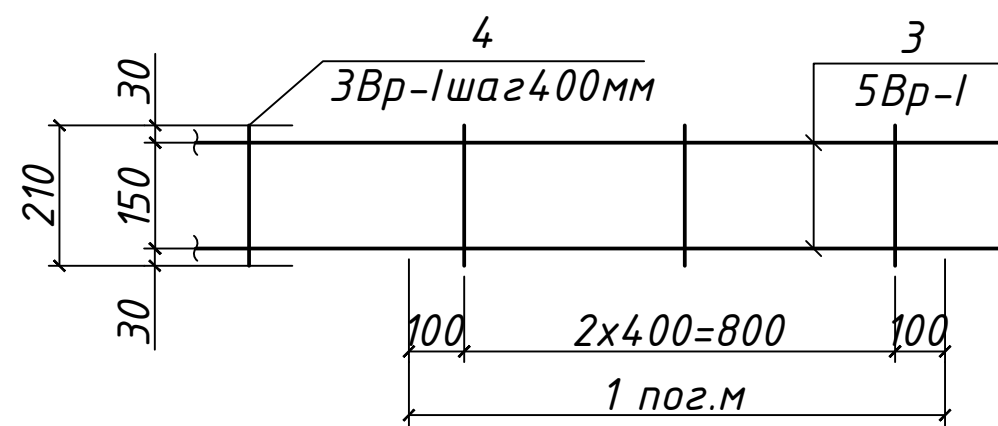
Изм.	Кол. лист	Инд.	Подпись	Дата			
				2022			
2022 г.					КР		
Реконструкция Ташкентского зоопарка по ул. Богишамол, 232 в Юнусабадском районе.							
Здание ластоногих Зимний вольер					Стадия	Лист	Листов
ГАП Абдулазизов А.					РП	7	24
ГИП Шерметов А.							
Разраб. Жамалов М.					Спецификация расхода на перегородок		
					houz ARCHITECTS		

Деталь армирование стен каменной кладки

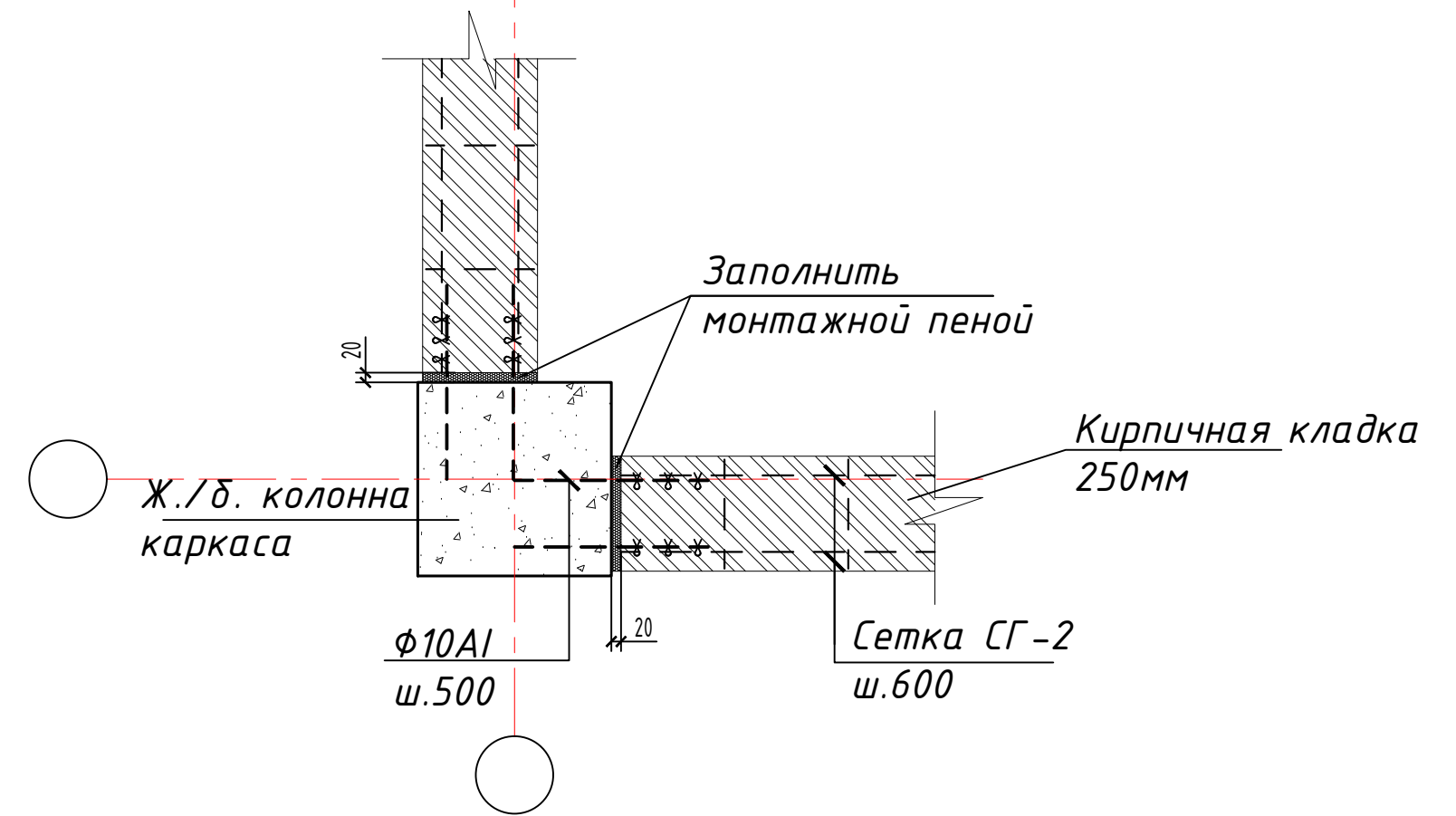
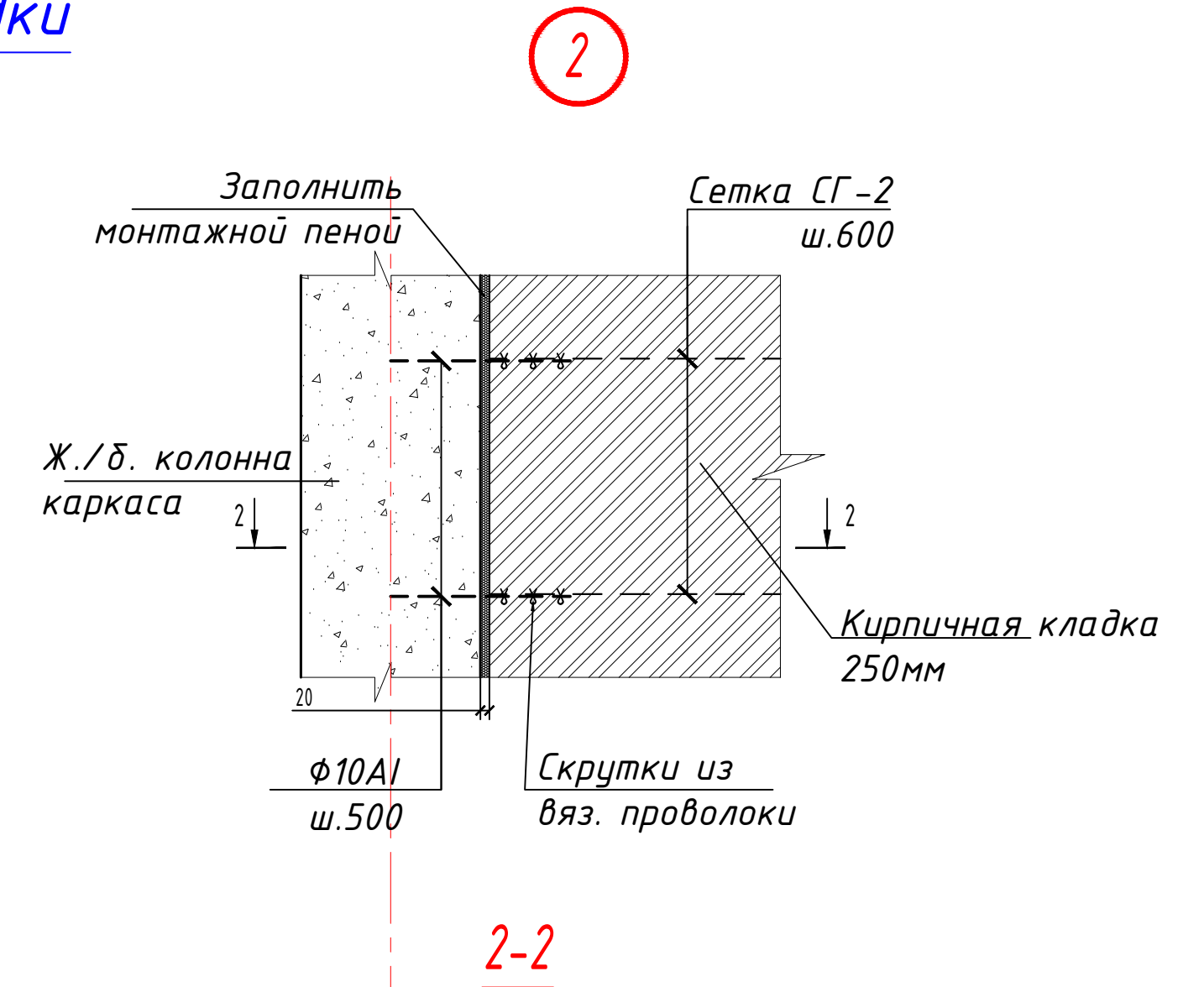
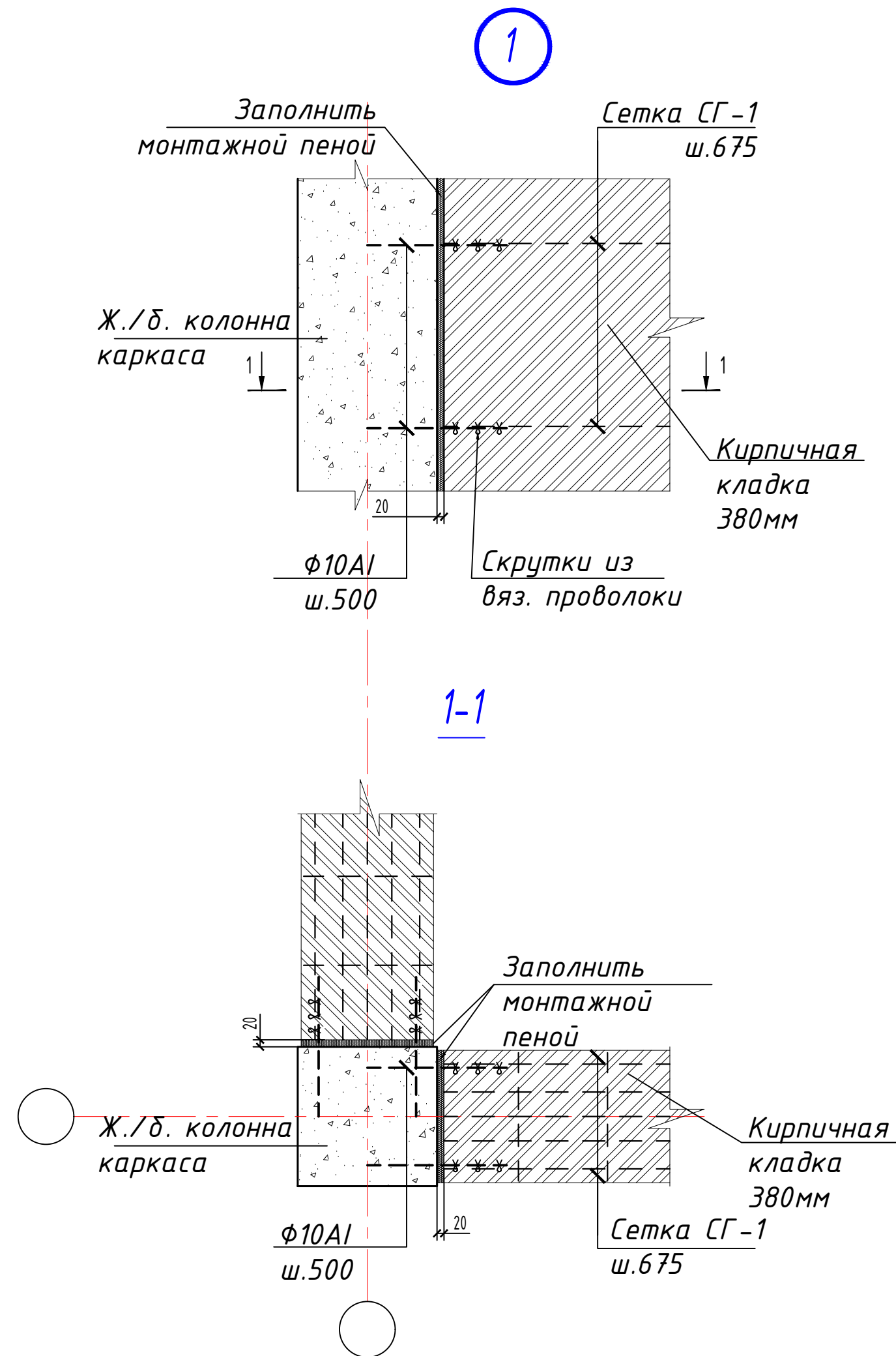
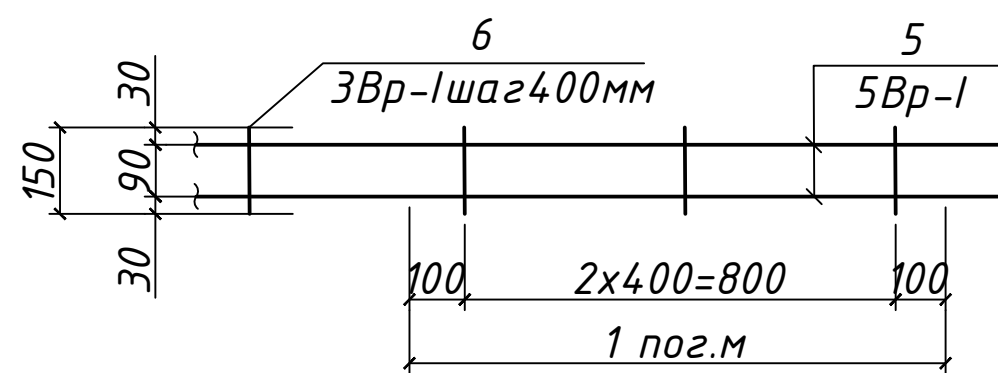
Сетка СГ-1
(условно на 1 пог.м)



Сетка СГ-2
(условно на 1 пог.м)



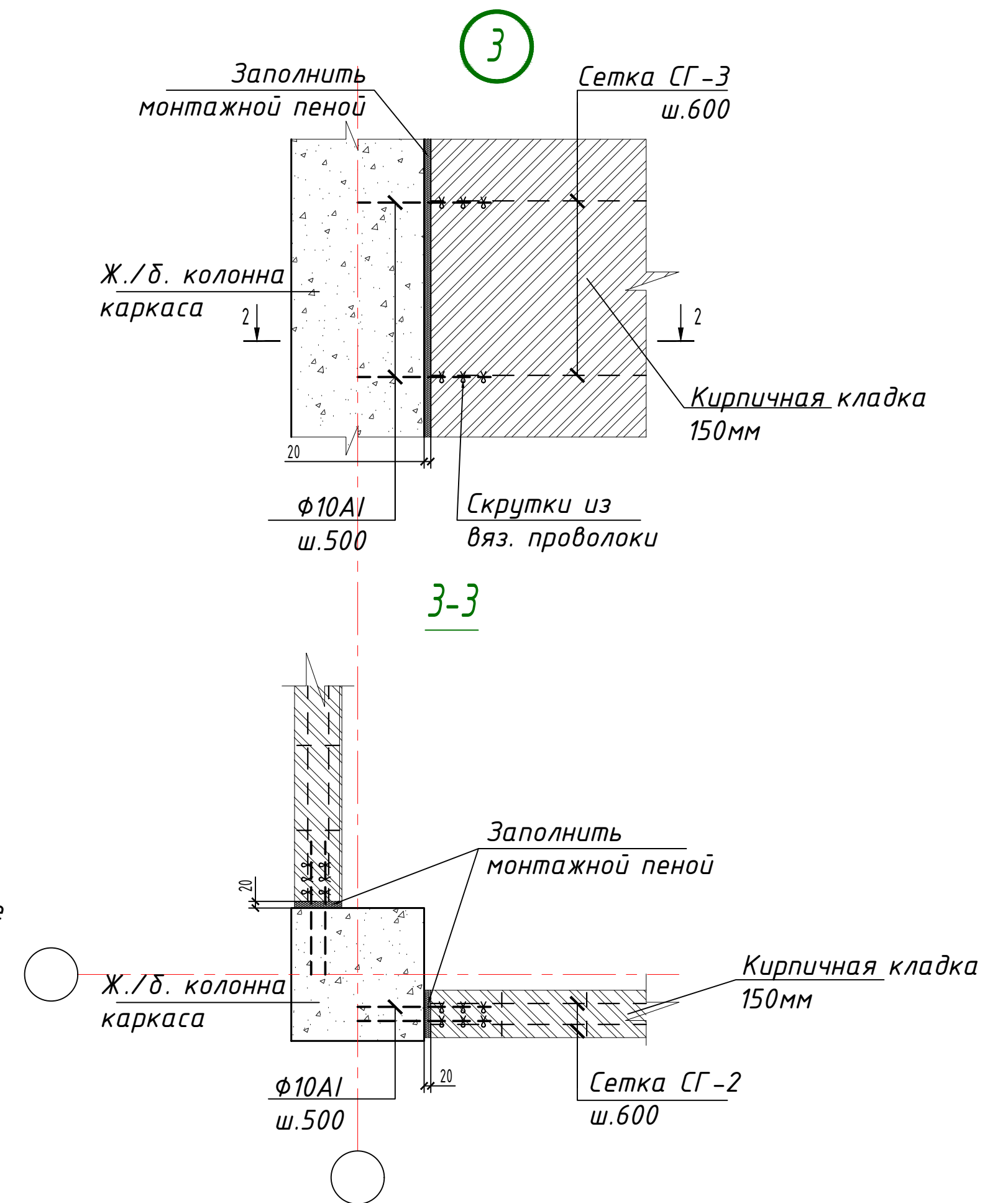
Сетка СГ-3
(условно на 1 пог.м)



					2022 г.	КР	
					Реконструкция Ташкентского зоопарка по ул. Богишамол, 232 в Юнусабадском районе.		
Изм.	Кол. лист	Ндк.	Подпись	Дата			
				2022			
ГАП	Абдулазизов А.				Здание ластиногих Зимний вольер	Стадия	
ГИП	Шерметов А.					РП	
Разраб.	Жамалов М.					Лист	
					Сетка-1, С-2, С-3	Листов	
						8	
						24	

- Кирпичная кладка с вертикальным армированием располагающаяся внутри железобетонного усиления используется в качестве заполнения, не воспринимающего горизонтальные воздействия. Для обеспечения раздельной работы несущих и ненесущих конструкций следует:
 - предусматривать между кирпичной кладки и ж.б. колонны вертикальные зазоры шириной 20мм.
 - предусматривать между кирпичной кладки и ж.б. верхние ригели горизонтальные зазоры шириной 20мм.
 - заполнять вертикальные и горизонтальные зазоры между поверхностями ненесущих конструкций и несущими конструкциями эластичными прокладками из монтажной пены, поропизола, гернита, пенополиуретана и др.
- Крепление самонесущие кирпичные стены к железобетонным конструкциям выполняется специальными анкерными стержнями.
- Армирование стен выполнять в горизонтальных швах кладки арматурной сеткой СГ-1 через 525мм по высоте кладки с заведением сеток в сердечники.
- При бетонировании монолитных сердечников и возведении кирпичной кладки заложить антисептированные деревянные пробки не менее двух штук по высоте с каждой стороны для крепления оконных и дверных блоков.
- Кладку стен выполнять с применением однорядной перевязки.
- Простенки используемые в качестве заполнения выкладывать из целого кирпича с полным заполнением всех швов раствором.
- Арматурные сетки СГ-1 армирования простенков изготавливать на всю ширину простенка с учетом перепуска в ж.б. элемент каркаса и усиления
- Кирпич перед укладкой в кладку замачивать погружением в воду не менее 1мин. При температуре окружающего воздуха более 25°С кирпичную кладку увлажнять водой в течении 3-х суток.
- Стержни вертикального армирования выполнять без разрыва в теле кладки анкеровать в горизонтальных ригелях, перемычках и обвязочных поясах загибом не менее 150мм.
- Соединения пересечений арматуры выполнять вязанной стальной отоженной проволокой $d=0.8-1.0$ мм.
- Стены кирпичные - категория кладки II. Временное сопротивление осевому растяжению по неперевязанным швам (нормальное сцепление) $R > 1.2$ кг/см. Кирпичную кладку стен вести из обыкновенного кирпича М75 на цементно-песчаном растворе марки 50 с пластификаторами и специальными добавками.
- Горизонтальную гидроизоляцию кирпичных стен выполнить (отм. см. по разверткам стен) из цементного песчаного раствора состава 1:2 слоем 30мм.
- Проектом предусматривается усиление кирпичных стен устройством железобетонных сердечников, также горизонтальным армированием (см. на л. КР-) кирпичной кладки.

Деталь армирование стен каменной кладки

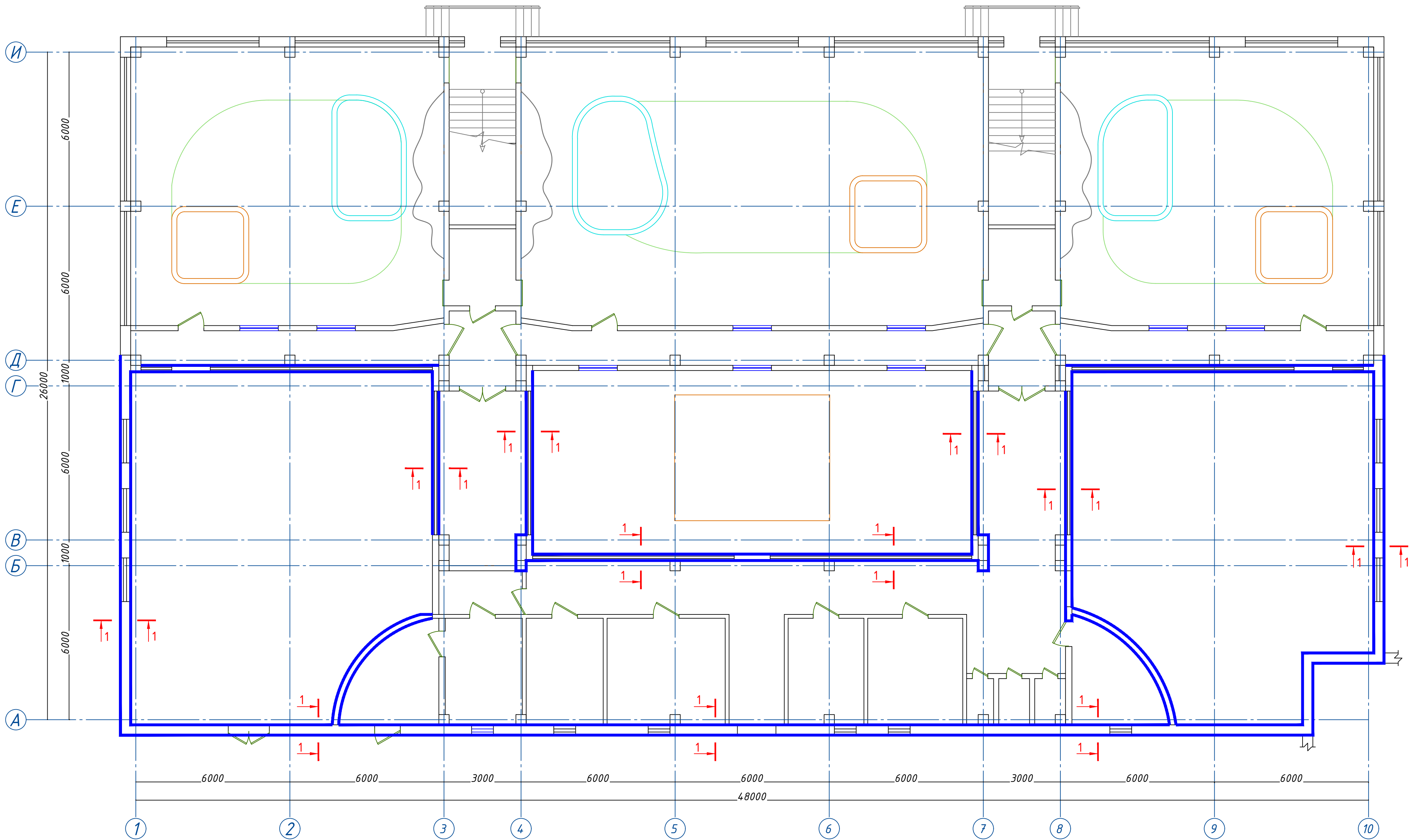


Спецификация развертка на одну штуку

N п\п	Обозначение	Наименование	К-во шт.	Масса ед. кг.	Общий вес, кг.
		СГ-1		2.4 п.м	
1	ГОСТ 6727-80	5ВрI L=1000	5	0,154	0,77 кг
2	- // -	3ВрI L=330	3	0,017	0,051 кг
		СГ-2		125.4 п.м	
3	ГОСТ 6727-80	5ВрI L=1000	2	0,154	0,308 кг
4	- // -	3ВрI L=210	3	0,011	0,033 кг
		СГ-3		45.1 п.м	
5	ГОСТ 6727-80	5ВрI L=1000	2	0,154	0,308 кг
6	- // -	3ВрI L=150	3	0,008	0,024 кг

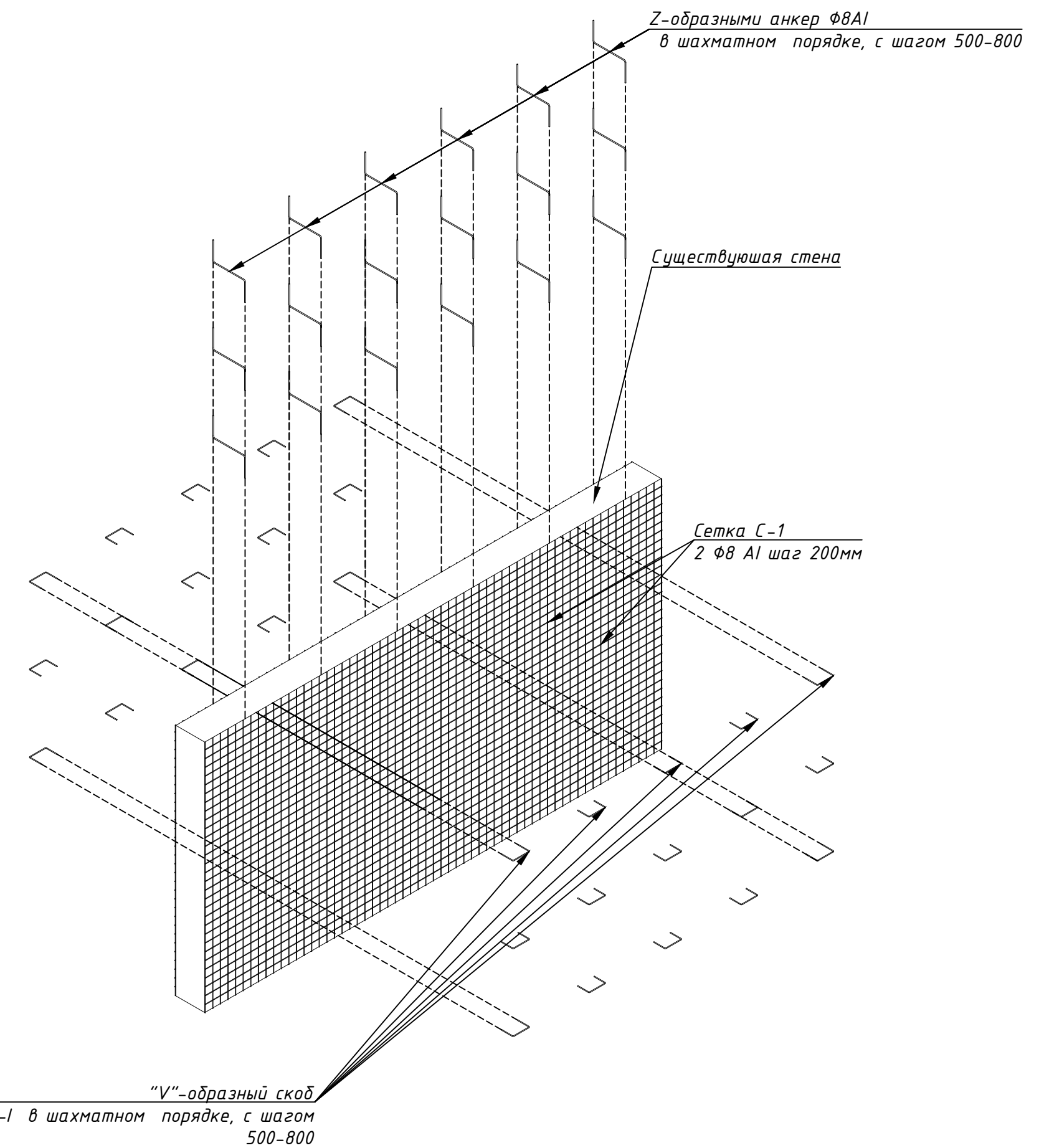
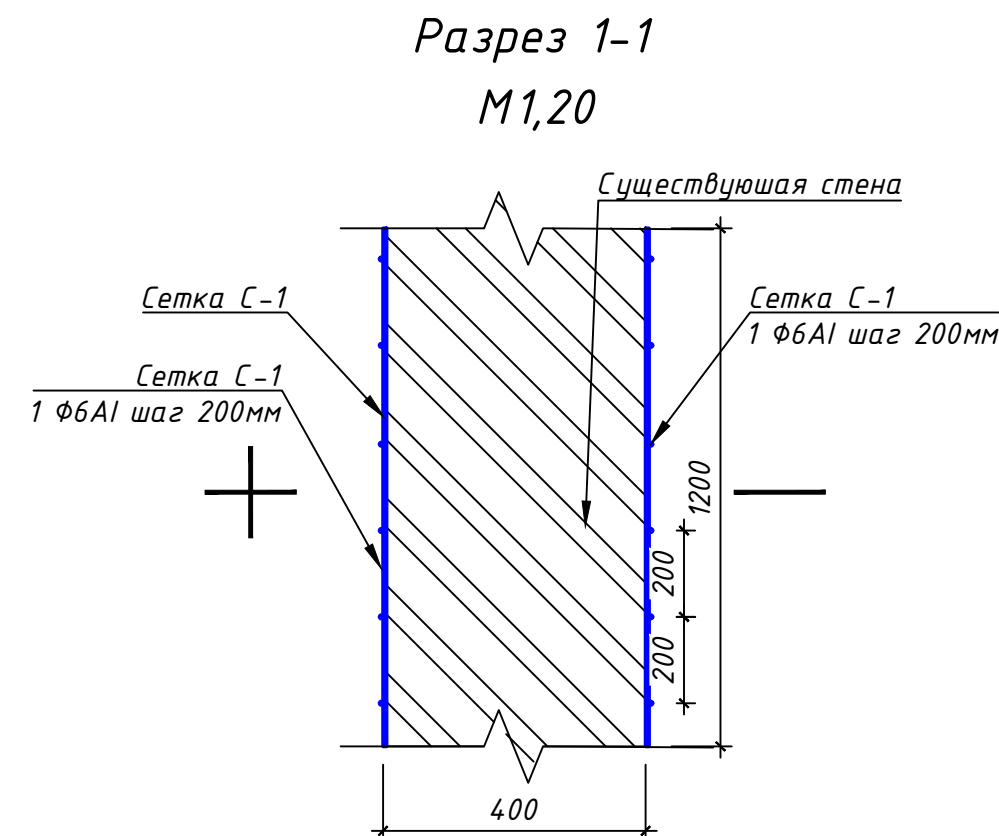
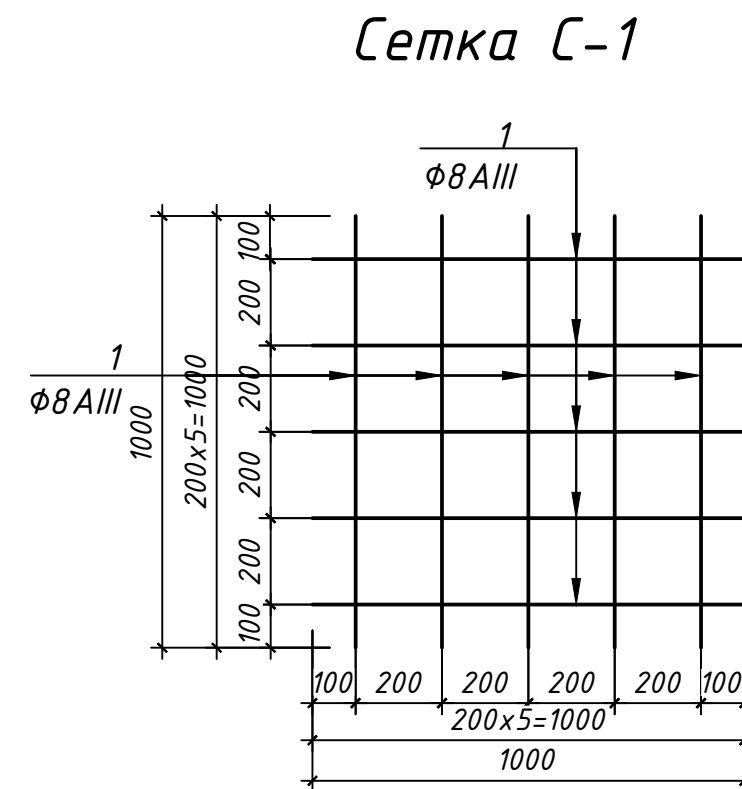
					2022 г.	КР		
Реконструкция Ташкентского зоопарка по ул. Богишамол, 232 в Юнусабадском районе.								
Изм.	Кол. лист	Ндк.	Подпись	Дата				
				2022				
ГАП	Абдулазизов А.				Здание ластоногих Зимний вольер	Стадия	Лист	Листов
ГИП	Шерметов А.					РП	9	24
Разраб.	Жамалов М.							
Деталь армирование стен каменной кладки								

Схема расположения элементов усиления несущих стен 1-го этажа М 1:100



					2022 г.	КР
					Реконструкция Ташкентского зоопарка по ул. Богишамол, 232 в Юнусабадском районе.	
Изм.	Кол.	лист	Индок.	Подпись	Дата	
ГАП		Абдулазизов А.			2022	
ГИП		Шерметов А.				
Разраб.		Жамалов М.				
					Здание лаптоногих Зимний вольер	
					РП	10
					Лист	24
					Схема расположения элементов усиления несущих стен 1-го этажа	
					houz ARCHITECTS	

Спецификация на усиления несущих стен



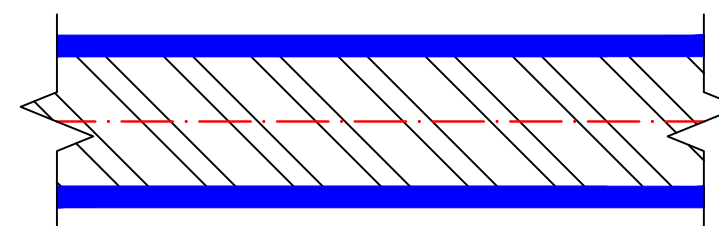
Спецификация на усиления несущих стен

N п/п	Обозначение	Наименование	К-во шт.	Масса ед. кг.	Общий вес, кг.
	сетка	С-1 947.1 М ²			3741.1 кг
1	ГОСТ 5781-82*	Ø 8 А- I; L=1.0 п.м	10	0.395	3.95 кг
		Z-образными анке			1742.7 кг
2	ГОСТ 5781-82*	Ø 8 А- I; L=1.16 п.м	4	0.458	1.84 кг
		"V"-образный скоб			776.7 кг
3	ГОСТ 5781-82*	Ø 8 А- I; L=0.52 п.м	4	0,205	0.82 кг

Примечания:

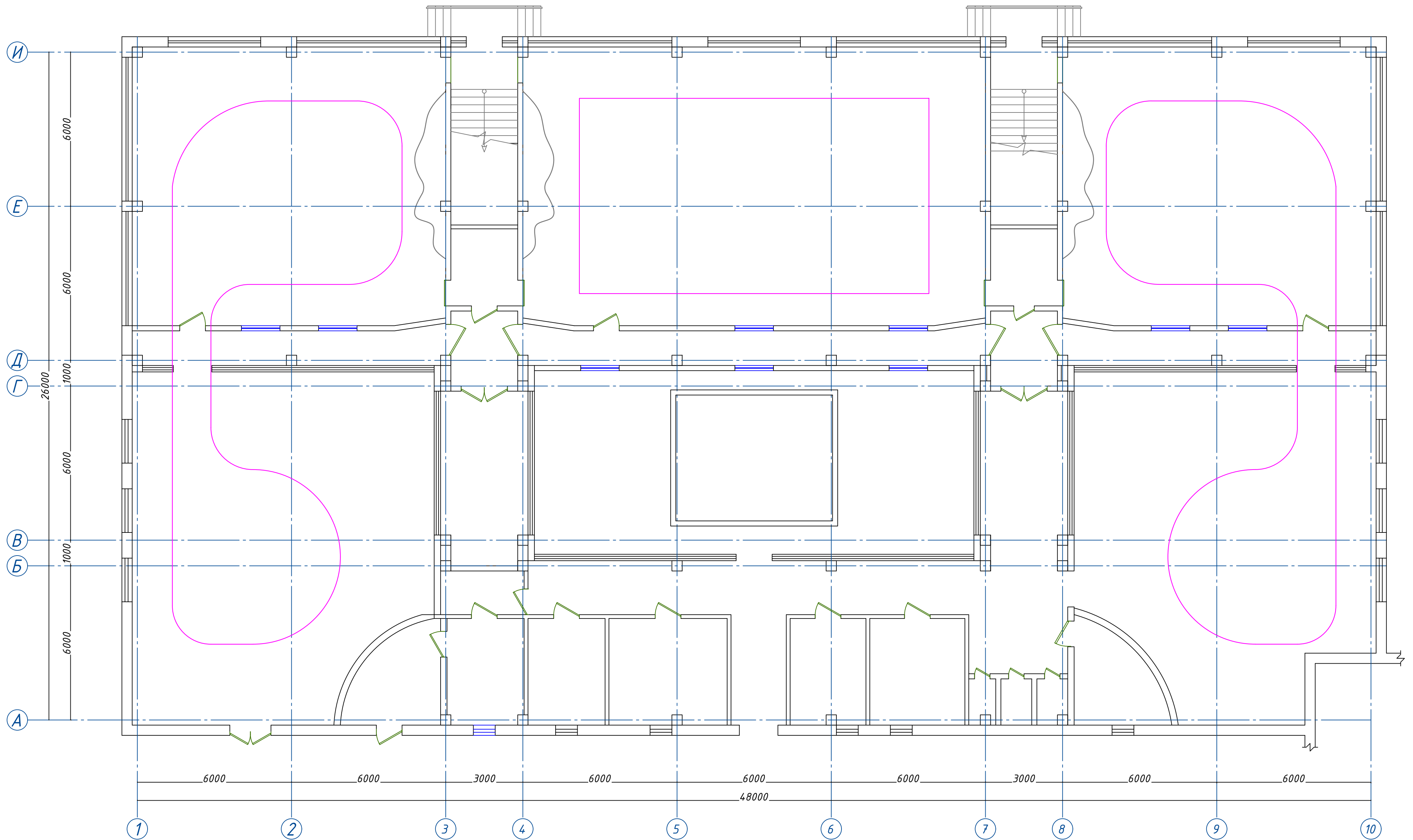
- Установка арматурной сетки (по проекту) с помощью фиксаторов на расстоянии 15-20мм от стены - крепление сеток к стене "V"-образными скобами Ф 8 А- I в просверленные отверстия под углом 30° на глубину до 150мм и сквозными Z-образными анкерами Ф12 А I Штыри забивать по диагонали в местах пересечения горизонтальных и вертикальных стержней арматурной сетки. Вид крепления чередовать через шаг по высоте и длине - армирование шпонак скобами из вязальной проволоки Ф6-8мм, соединяемых с сетками - в зоне перекрытий необходимо обеспечить неразрывность армирования стены между этажами при помощи установки анкерных стержней, пропускаемых через пустотное перекрытие и омоноличивание их в нем. При этом шаг стержней не должен превышать 500мм, а суммарная площадь сечения анкерных стержней, располагаемых на длине 1м, должна соответствовать площади сечения вертикального армирования стены на этом же участке. - в местах пересечения стен сетки заводит на примыкающую стену не менее 1м или предусматривать другие мероприятия, обеспечивающие неразрывность сеток. - смежные сетки устанавливать на стену с нахлестом не менее одной ячейки и крепить вязальной проволокой. -сетки в местах проемов заводит на откосы проема на всю толщину кладки

усиления несущих стен



					2022 г.	КР
					Реконструкция Ташкентского зоопарка по ул. Богишамол, 232 в Юнусабадском районе.	
Изм.	Кол.	лист	Индок.	Подпись	Дата	
					2022	
ГАП		Абдулазизов А.				
ГИП		Шерметов А.				
Разраб.		Жамалов М.				
					Здание ластоногих Зимний вольер	
					Спецификация на усиления несущих стен	
					Стадия	Лист
					РП	11
					Листов	24

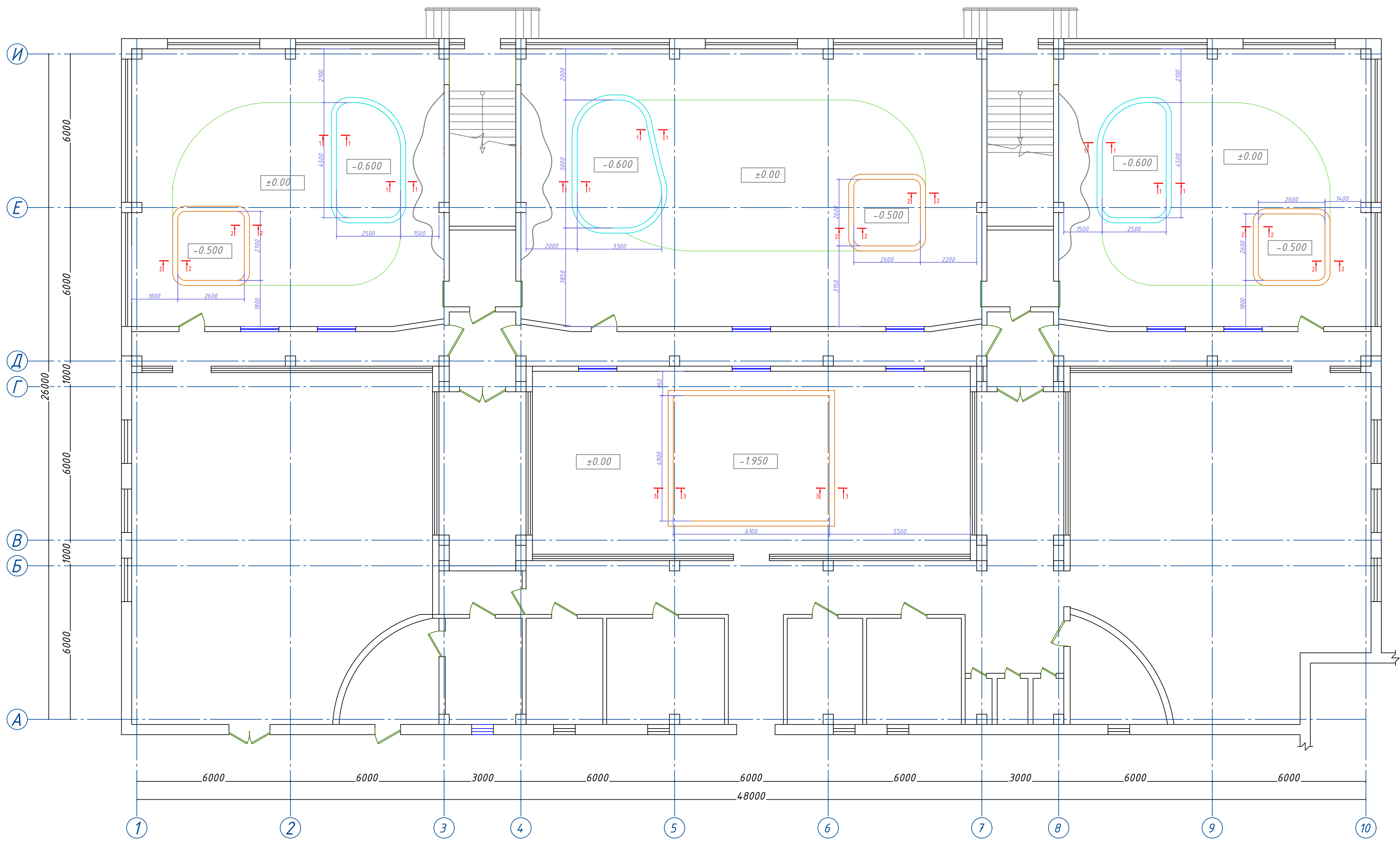
Схема расположения существующих бассейны М 1:100



 - Обратная засыпка бассейны объем - 600.6 м³

					2022 г.	КР
					Реконструкция Ташкентского зоопарка по ул. Богишамол, 232 в Юнусабадском районе.	
Изм.	Кол.	лист	Ивк.	Подпись	Дата	
ГАП		Абдулазизов А.			2022	
ГИП		Шерметов А.				
Разраб.		Жамалов М.				
					Здание лаптовых Зимний вольер	Стадия РП
					Схема расположения существующих бассейны	Лист 12
						Листов 24
					houz ARCHITECTS	

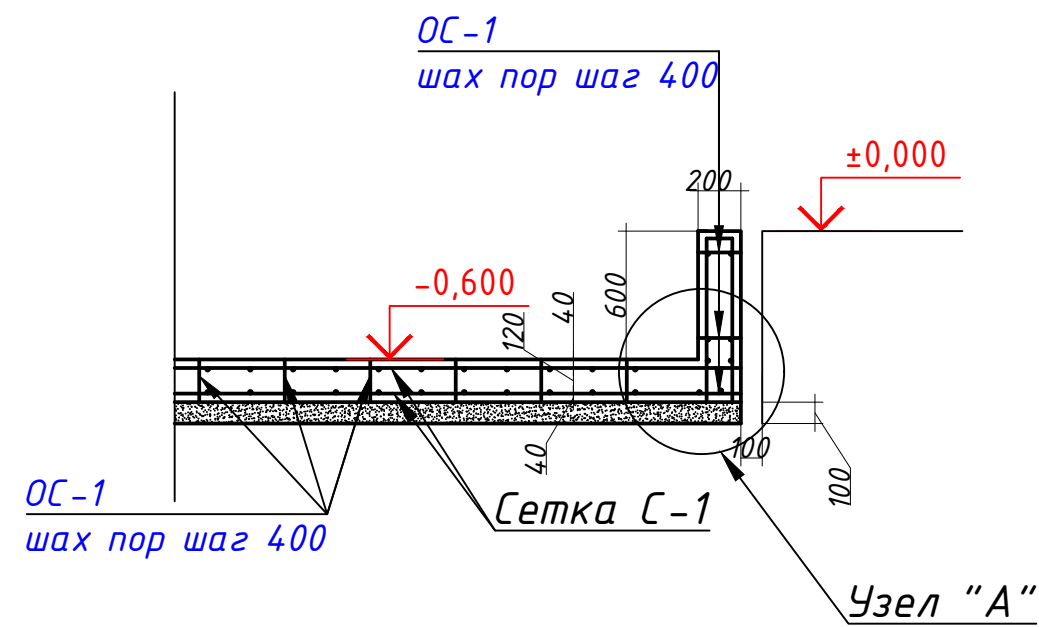
Схема расположения бассейны М 1:100



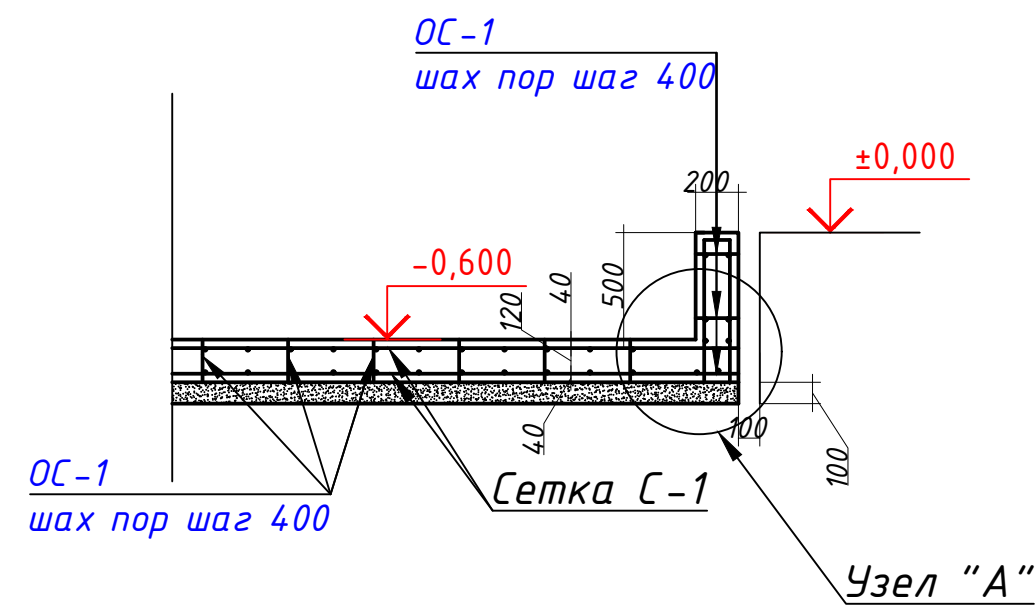
1. Данный лист см. совместно с листами КР-13, АР-14

					2022 г.	КР
					Реконструкция Ташкентского зоопарка по ул. Богишамол, 232 в Юнусабадском районе.	
Изм.	Кол.	лист	Ивдк.	Подпись	Дата	
ГАП		Абдулазизов А			2022	
ГИП		Шерметов А.				
Разраб.		Жамалов М.				
					Здание лаптоногих Зимний вольер	Стадия РП
					Лист 13	Листов 24
					Схема расположения бассейны	
					houz ARCHITECTS	

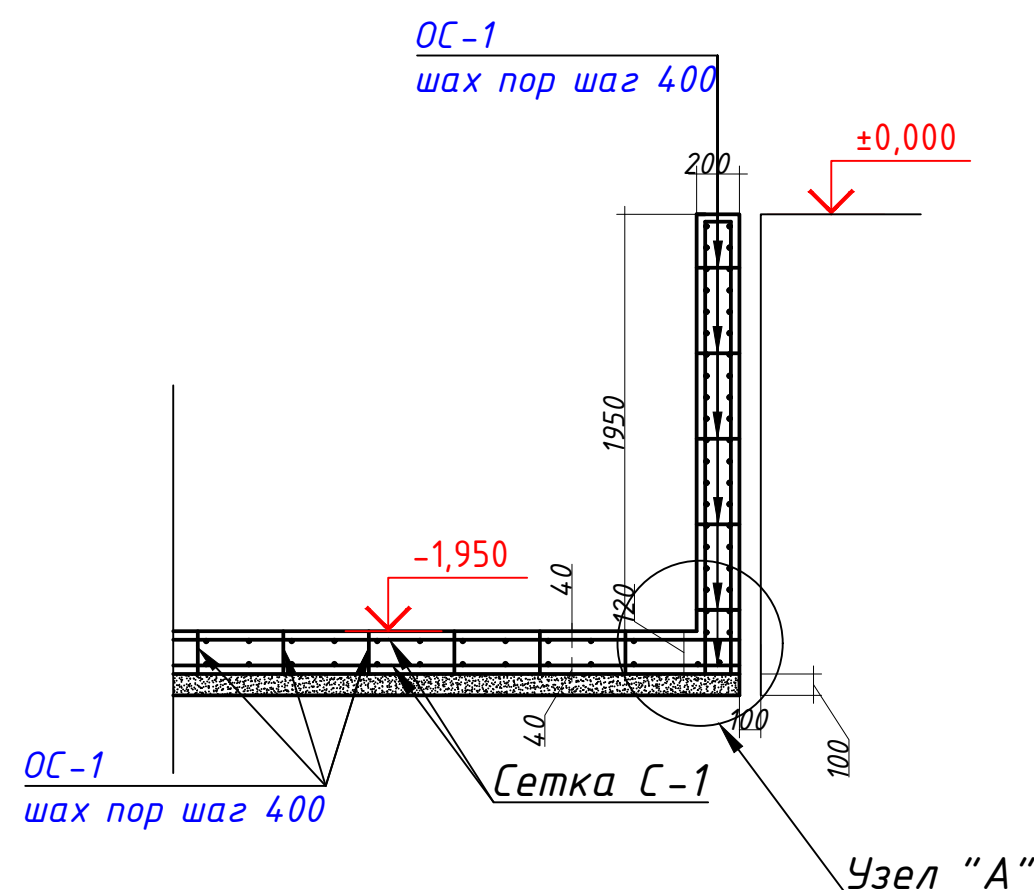
Разрез 1-1
M1,50



Разрез 2-2
M1,50



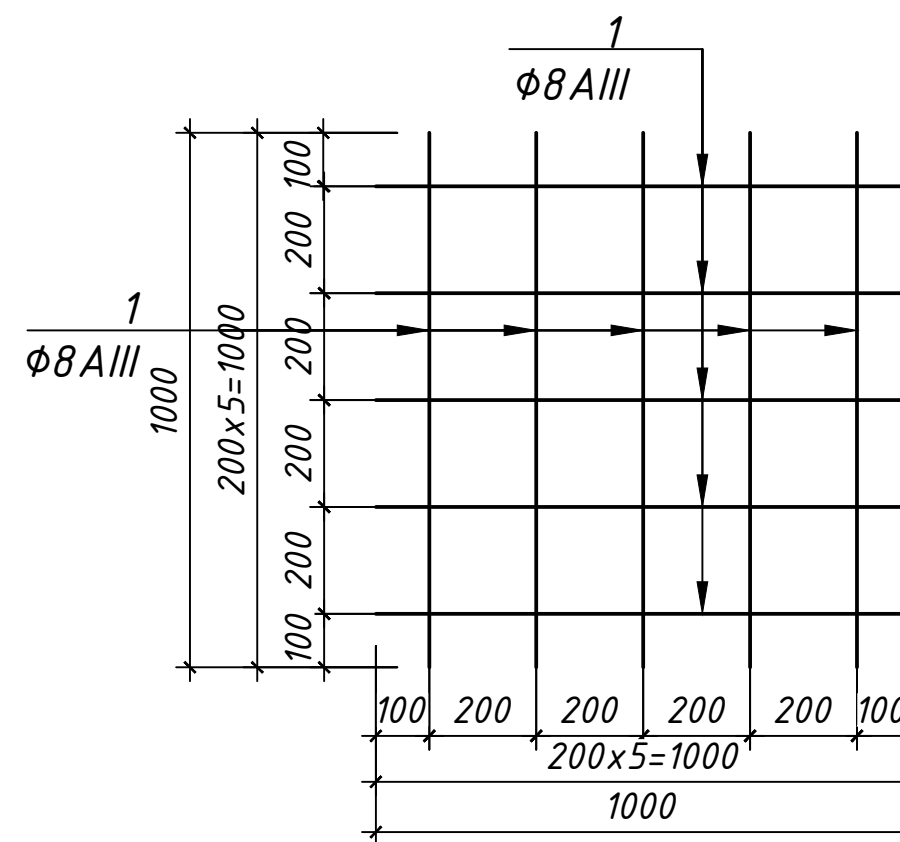
Разрез 3-3
M1,50



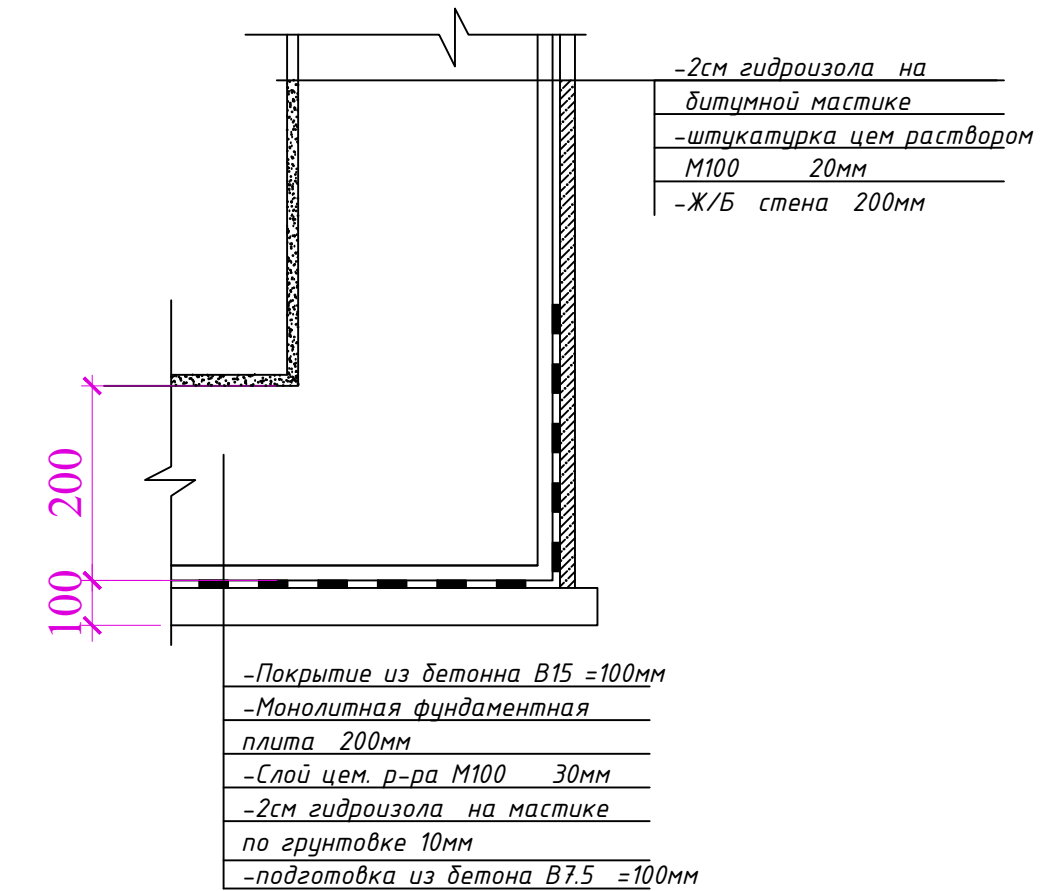
Спецификация элементов на бассейн

		Детали				Расход на 1 шт.
		Сетка С-1 166.3 м ²				
1	ГОСТ 5781-82*	Ф8 АIII	L=1000 мм	20	0.39	7.89
ос-1	ГОСТ 5781-82*	Ф6 АI	L=360 мм	13	0.08	1.04
		Материалы				
		Бетон В25				30.42 м ³
		Подготовка				
		бетона кл. В10-100мм				10.47 м ³

Сетка С-1



Узел "А"
Деталь гидроизоляции

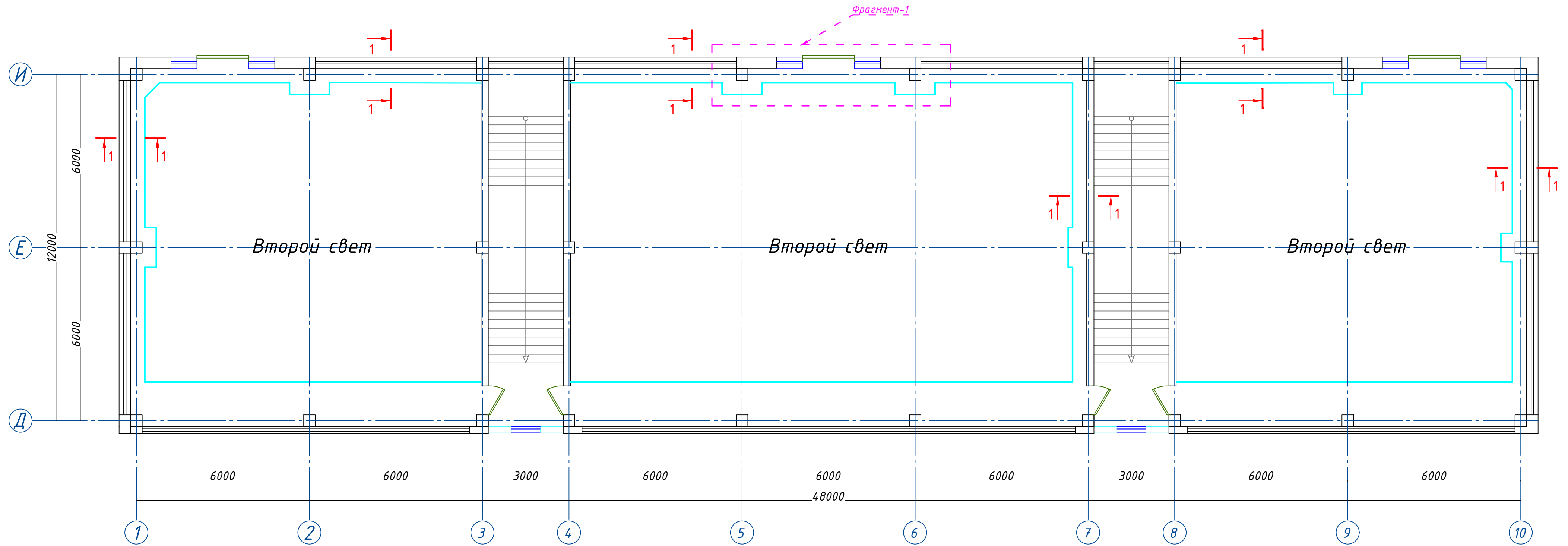


На поверхность бассейна цементная гидроизоляция толщина 20 мм - 172.4 м²

1. Данный лист см. совместно с листами КР-13, АР-14

					2022 г.	КР				
					Реконструкция Ташкентского зоопарка по ул. Богишамол, 232 в Юнусабадском районе.					
Изм.	Кол. лист	Ндок.	Подпись	Дата				Стадия	Лист	Листов
				2022				РП	14	24
ГАП	Абдулазизов А.				Здание ластиногих Зимний вольер					
ГИП	Шерметов А.									
Разраб.	Жамалов М.				Спецификация элементов на бассейн					

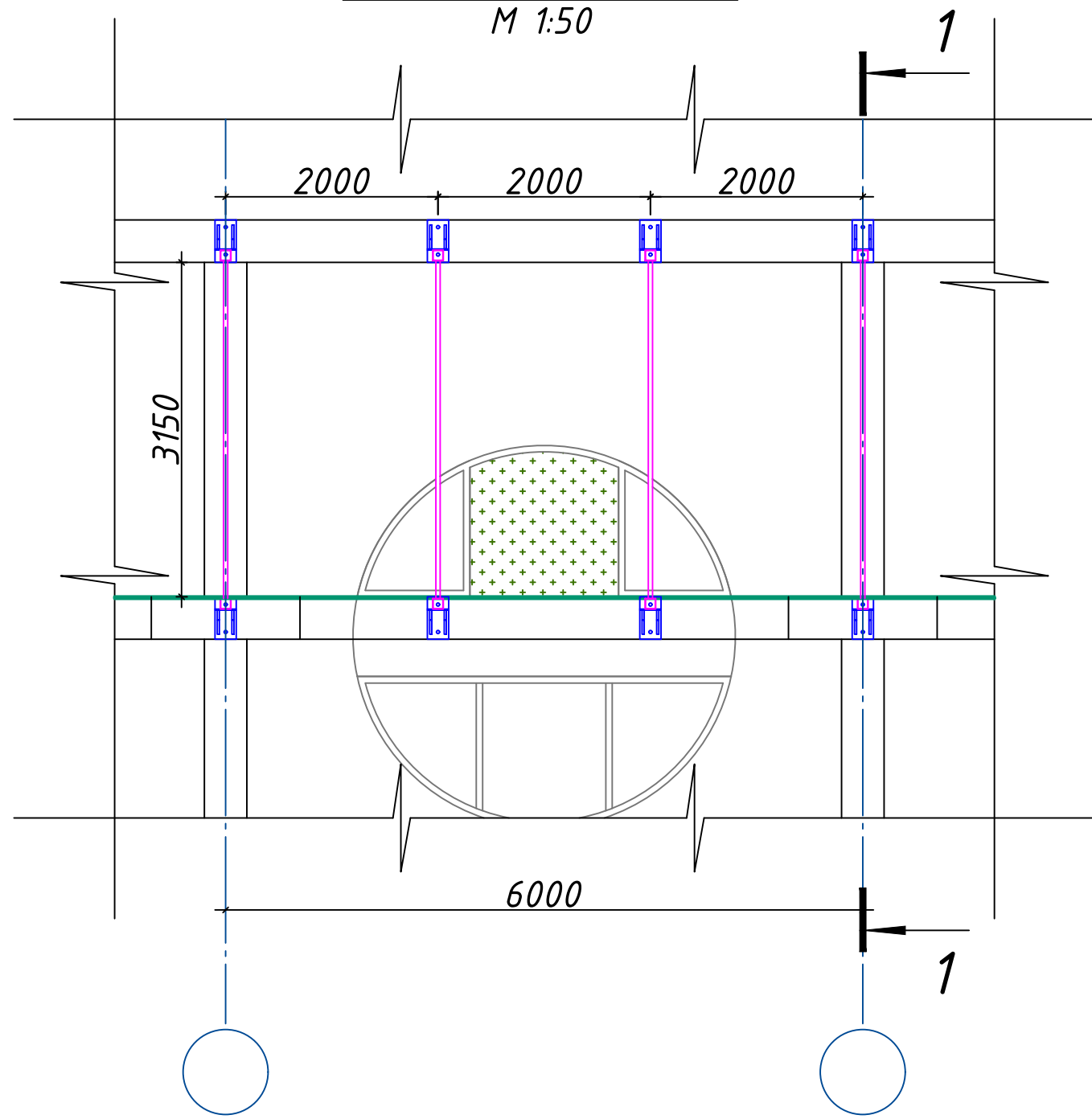
Схема расположения балкона 2-го этажа М 1:100



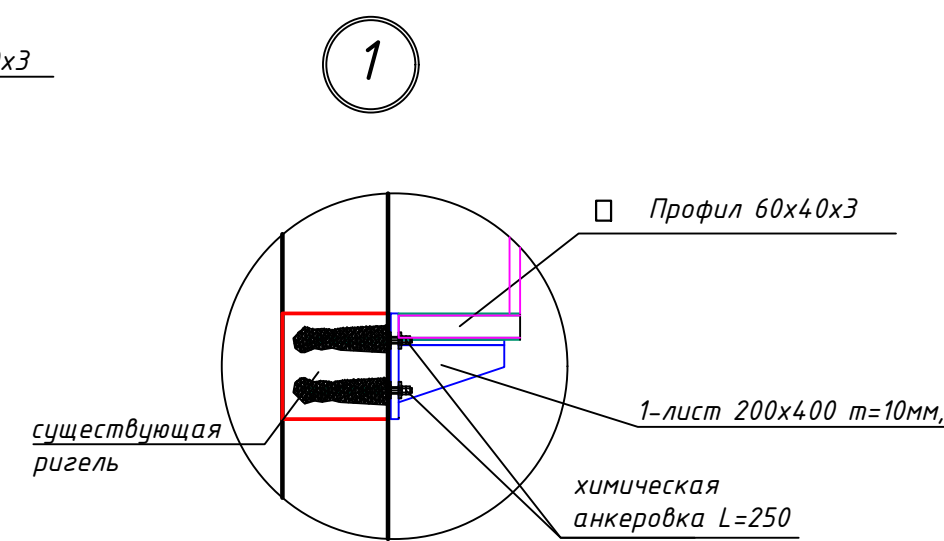
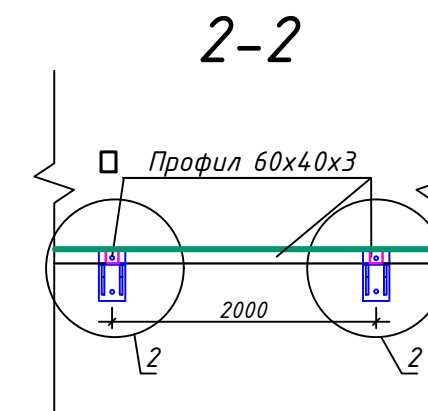
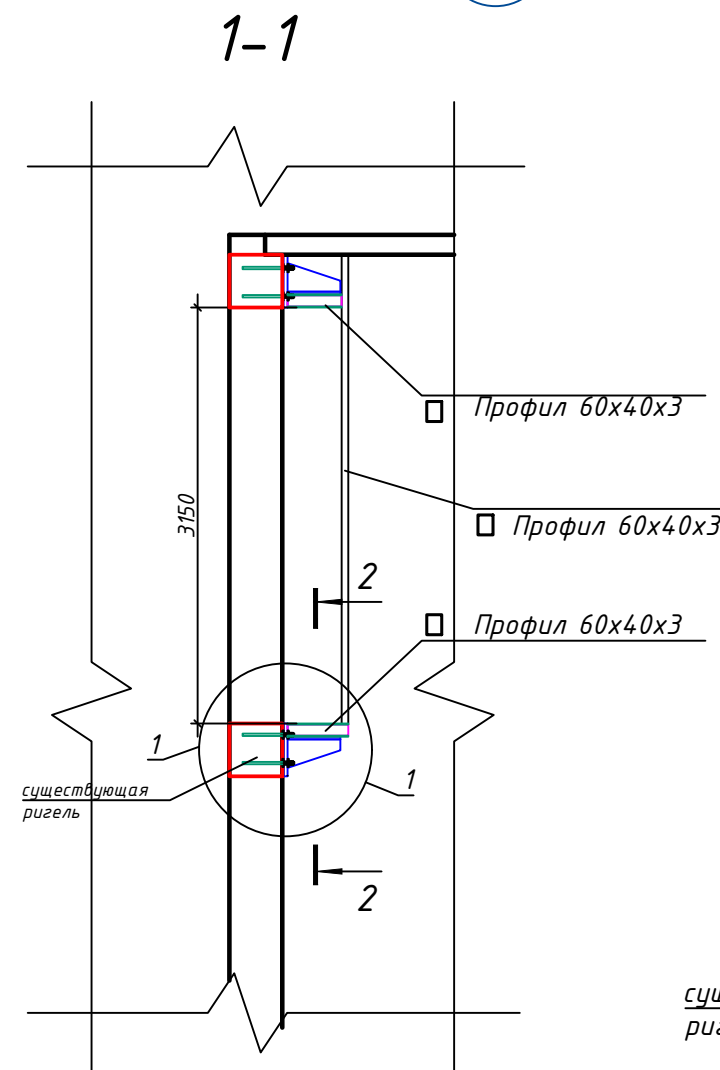
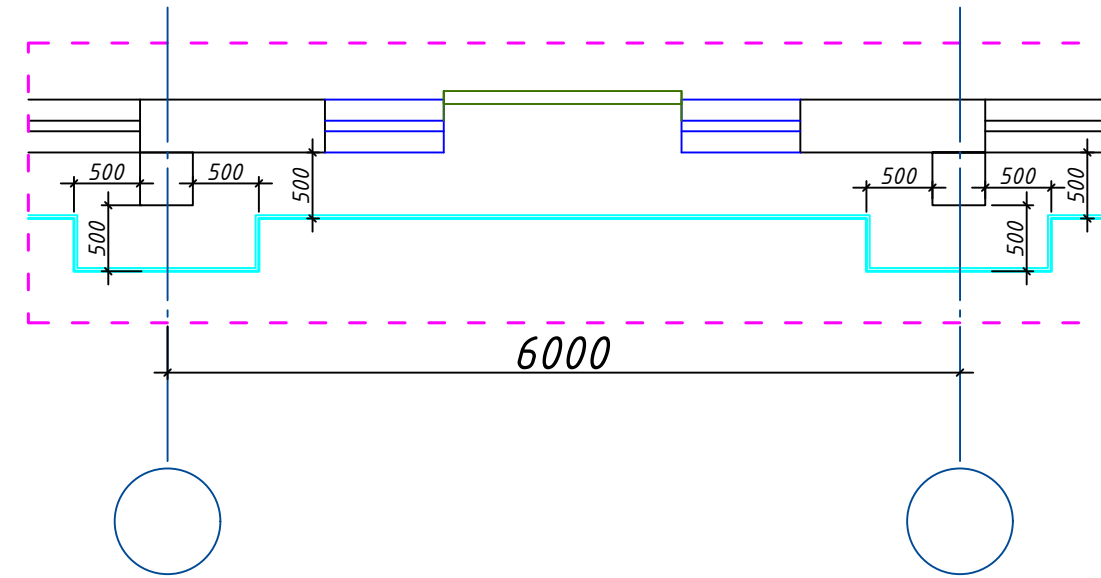
1. Данный лист см. совместно с листами КР-15, АР-16

					2022 г.	КР		
					Реконструкция Ташкентского зоопарка по ул. Богишамол, 232 в Юнусабадском районе.			
Изм.	Кол. лист	Индок.	Подпись	Дата	Здание ластоногих Зимний вольер	Стадия	Лист	Листов
ГАП	Абдулазизов А.			2022		РП	15	24
ГИП	Шерметов А.							
Разраб.	Жамалов М.				Схема расположения балкона 2-го этажа			

Фрагмент-1
Балкон
металлический каркас
М 1:50

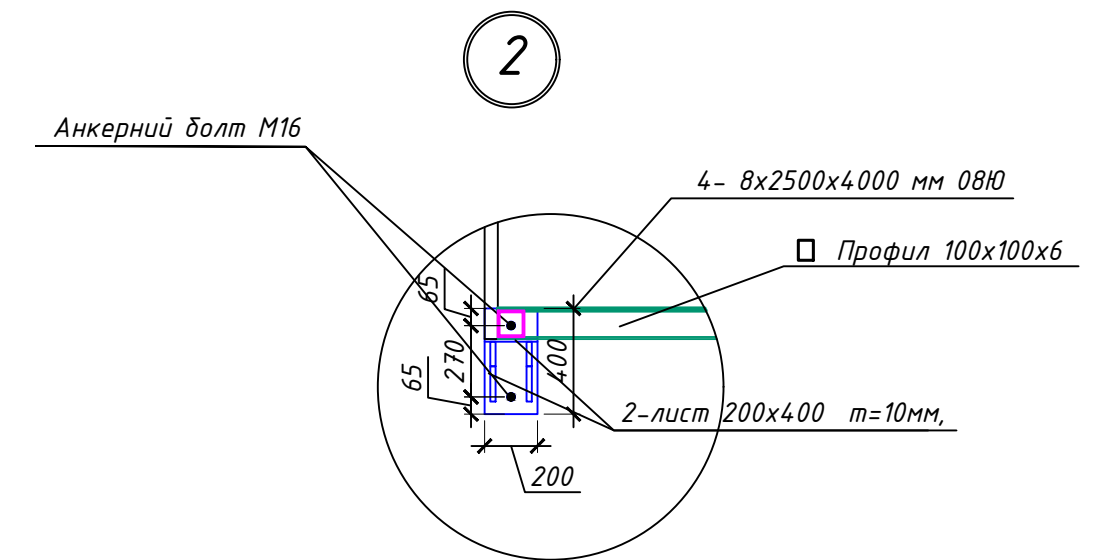


Фрагмент-1



Спецификация элементов на Балкон

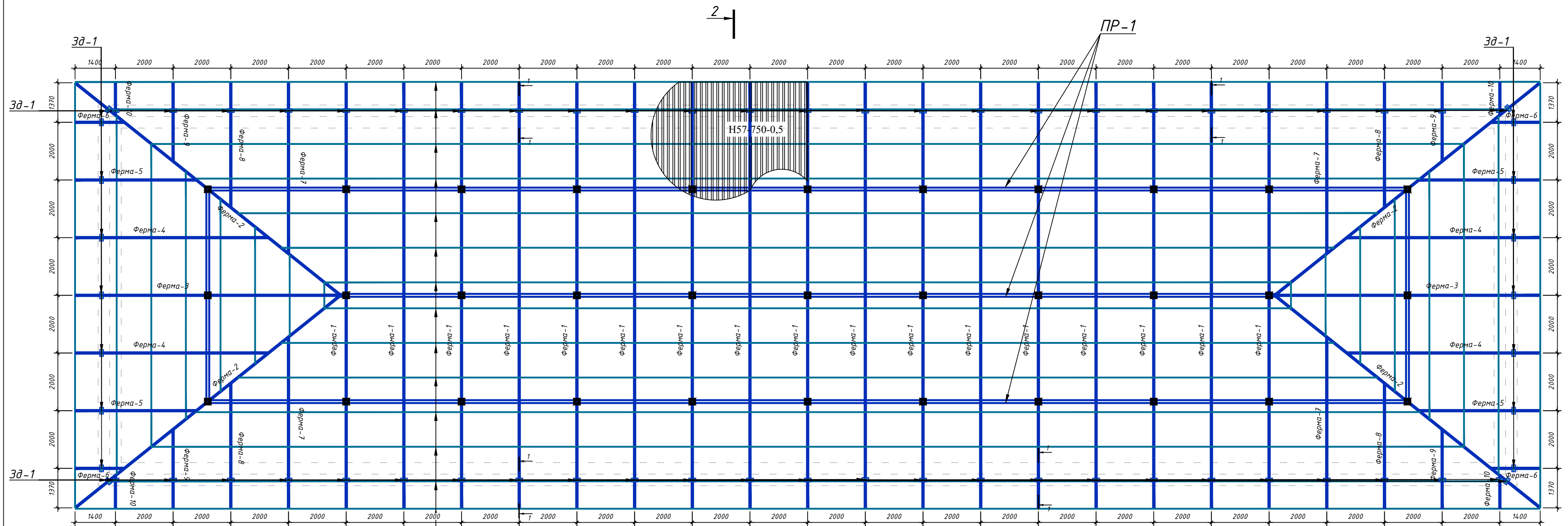
N лп	Обозначение	Наименование	К-во шт.	Масса ед. кг.	Общий вес, кг.
		Профиль			
	ГОСТ 30245-2003*	60x40x3 L=358.5 п.м.		4,3	1541.6кг
		Лист			
Л1	ГОСТ 19903-74*	400x200x10 L=0,08 См ² обш	351	6,24	2190.2
Л2	ГОСТ 19903-74*	300x200x10 L=0,06 См ² обш	351	4,68	1502.3
		Химическая анкер			
	ГОСТ 24379.1-2012	Анкер 5.1 М16 L=250	703	0.395	277.7



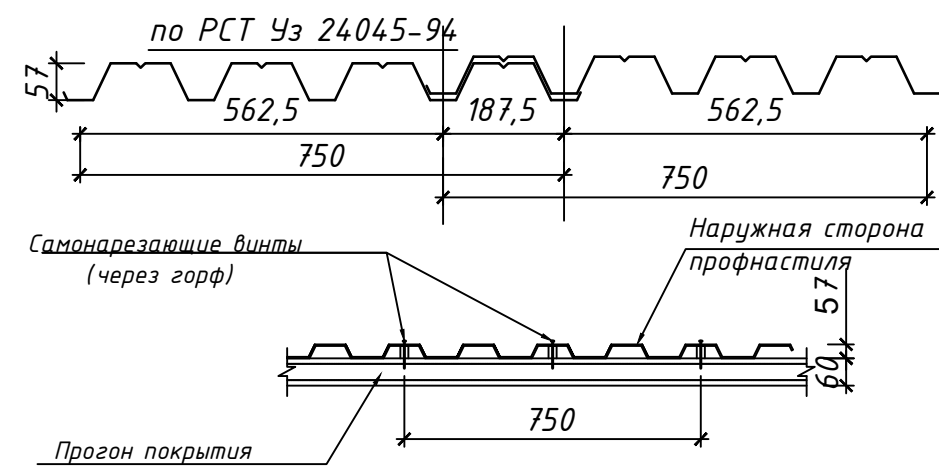
1. Данный лист см. совместно с листами КР-15, АР-16

					2022 г.	КР		
					Реконструкция Ташкентского зоопарка по ул. Богишамол, 232 в Юнусабадском районе.			
Изм.	Кол. лист	Издок.	Подпись	Дата	Здание ластоговых Зимний вольер	Стадия	Лист	Листов
				2022		РП	16	24
ГАП	Абдулазизов А.					Фрагмент-1	houz ARCHITECTS	
ГИП	Шерметов А.							
Разраб.	Жамалов М.							

Схема расположения элементов крыши



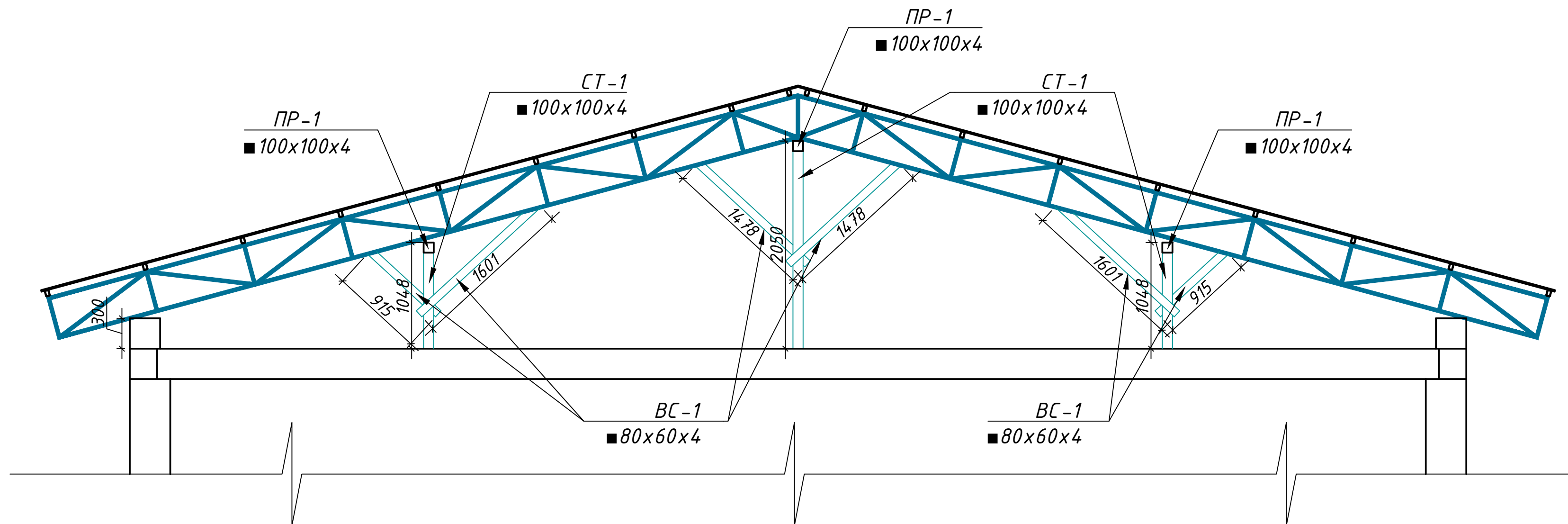
Узел стыковки профнастила H57-750-0,5



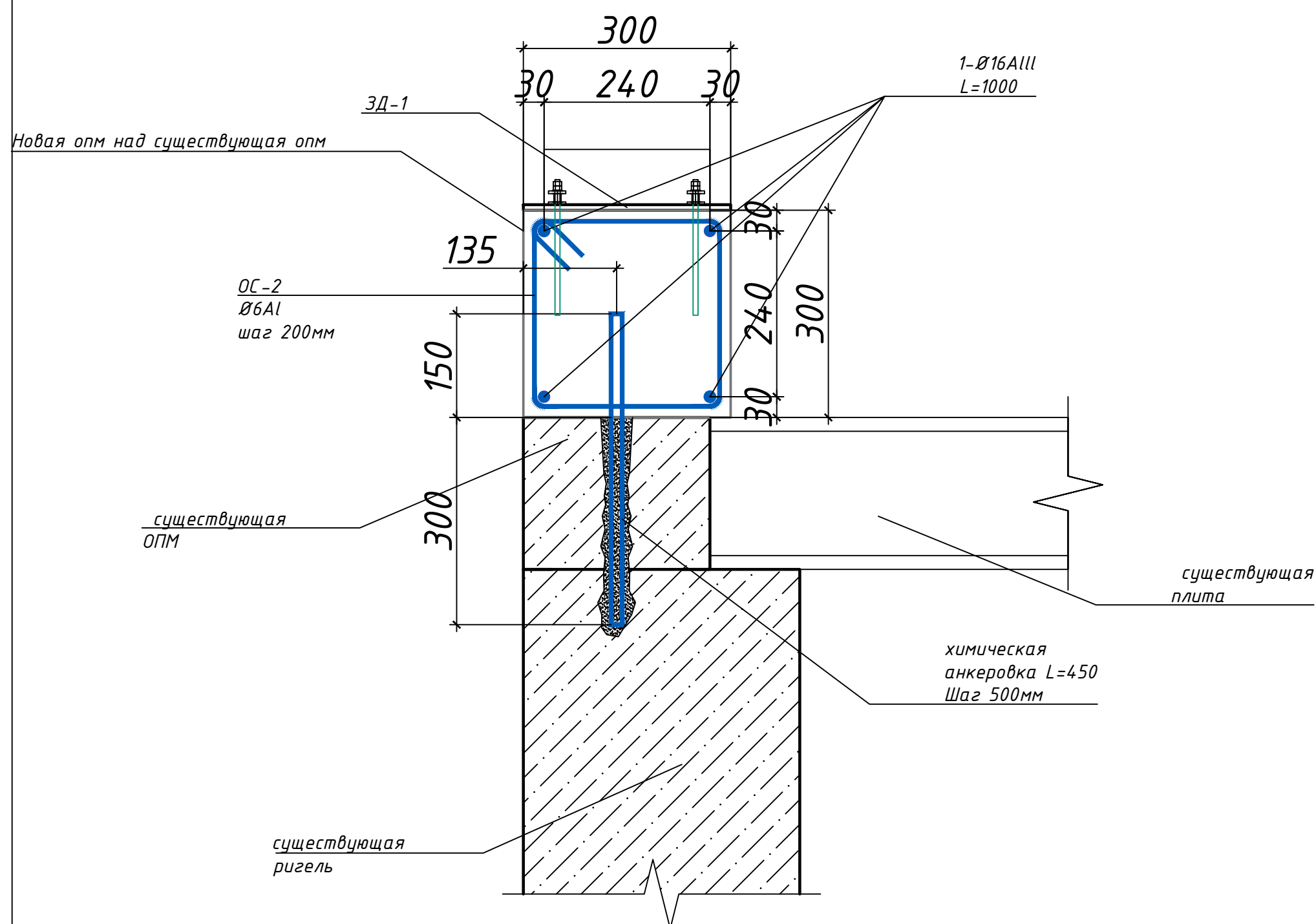
1. Данный лист см. совместно с листами КР-17...АР-20

				2022 г.	КР
				Реконструкция Ташкентского зоопарка по ул. Богишамол, 232 в Юнусабадском районе.	
Изм.	Кол. лист	Идок.	Подпись	Дата	
ГАП	Абдулазизов А.			2022	
ГИП	Шерметов А.				
Разраб.	Жамалов М.				
				Здание ластоногих Зимний вольер	
				Стадия	Лист
				РП	17
				Листов	24
				Схема расположения элементов крыши	

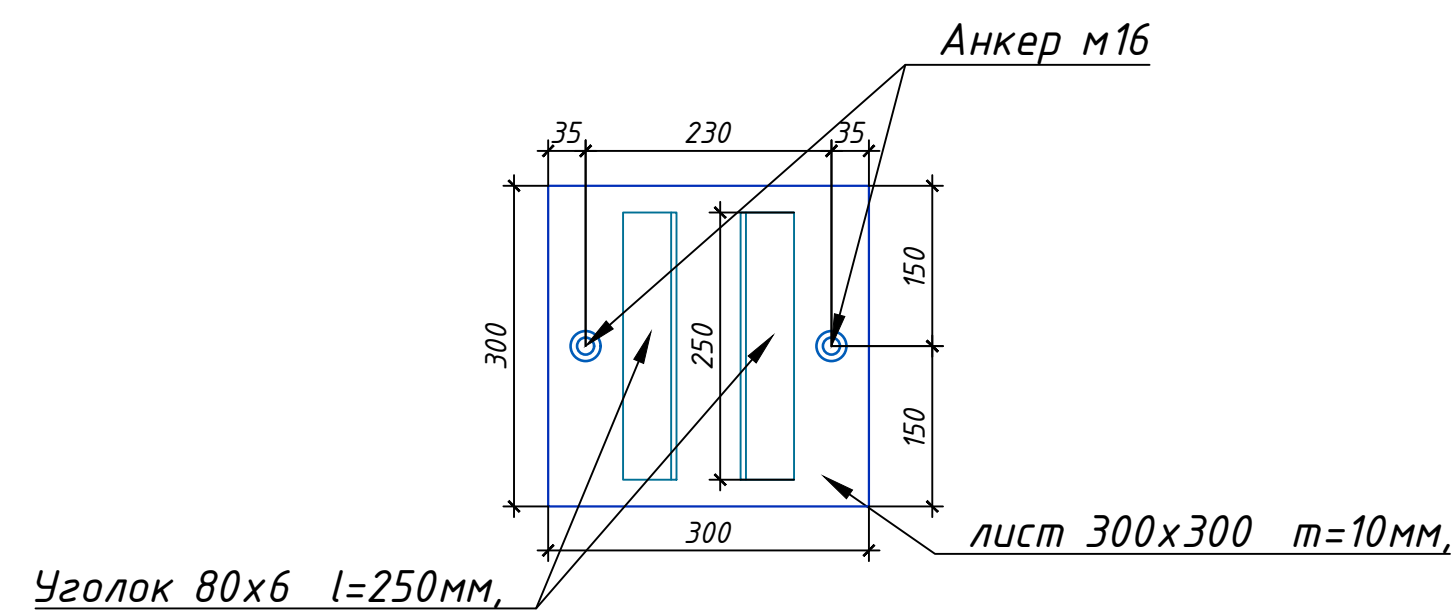
2 - 2 M 1-50



1 - 1 M1,10



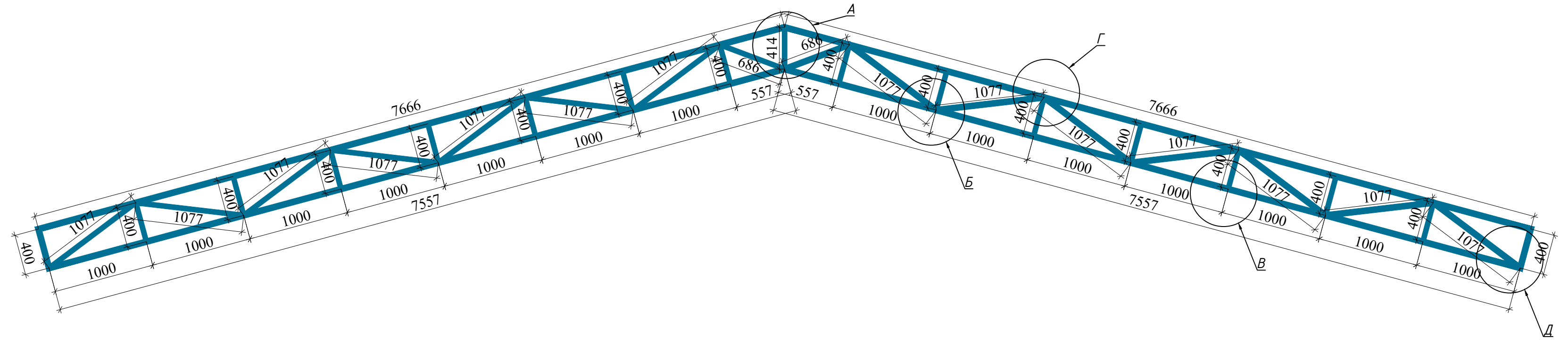
ЗД-1 M1,10



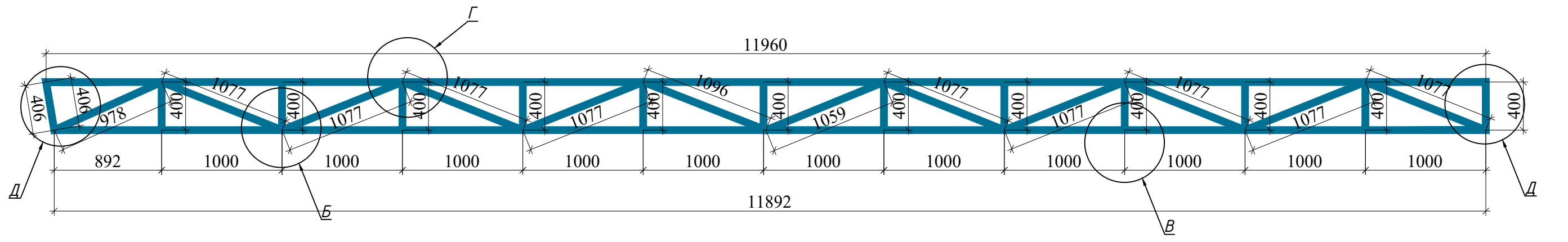
1. Данный лист см. совместно с листами КР-17...АР-20

					2022 г.	КР		
					Реконструкция Ташкентского зоопарка по ул. Богишамол, 232 в Юнусабадском районе.			
Изм.	Кол. лист	Ндок.	Подпись	Дата	Здание ластиногих Зимний вольер	Стадия	Лист	Листов
				2022		РП	18	24
ГАП	Абдулазизов А.							
ГИП	Шерметов А.							
Разраб.	Жамалов М.							
					Разрез 2-2			

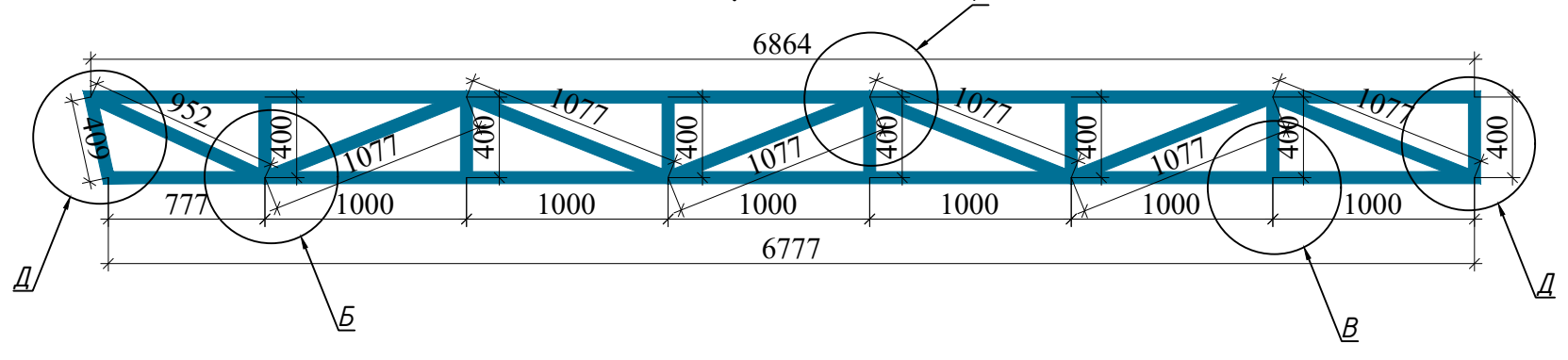
Ферма-1



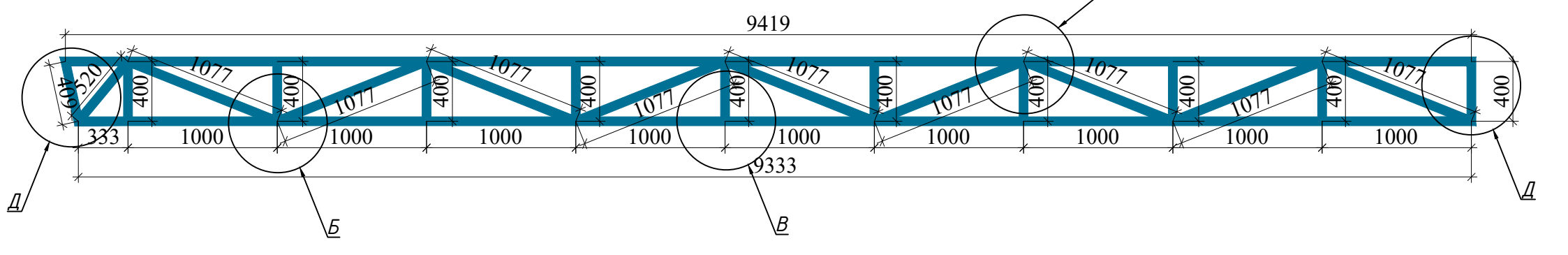
Ферма-2



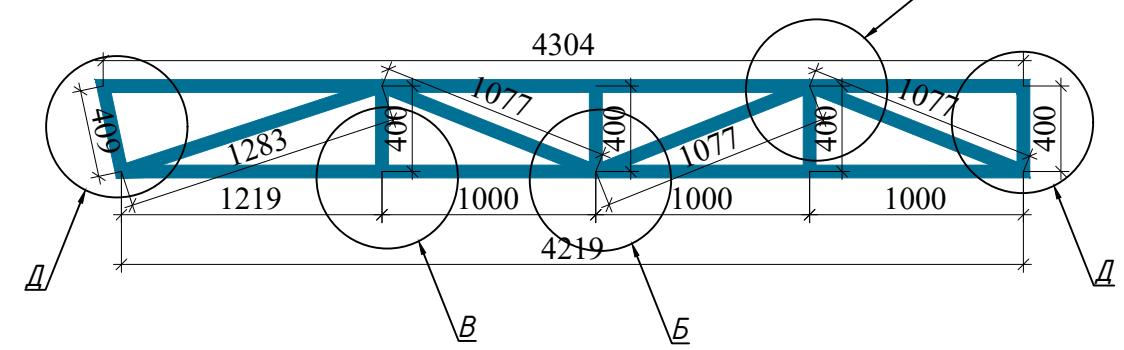
Ферма-4



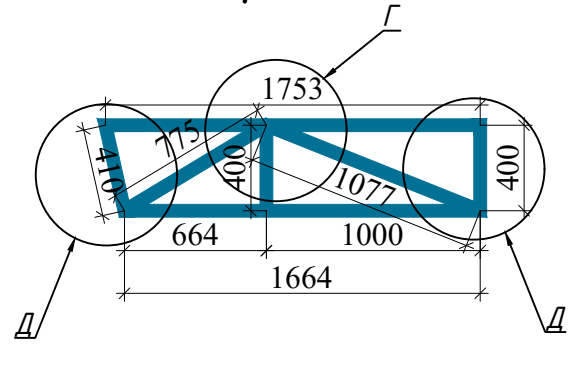
Ферма-3



Ферма-5



Ферма-6

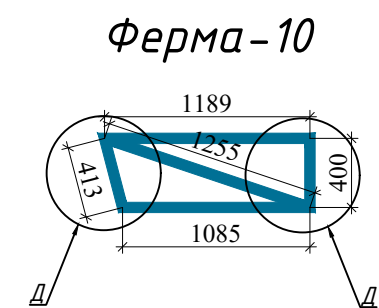
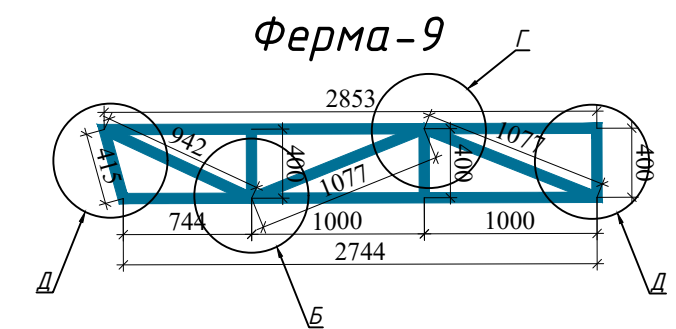
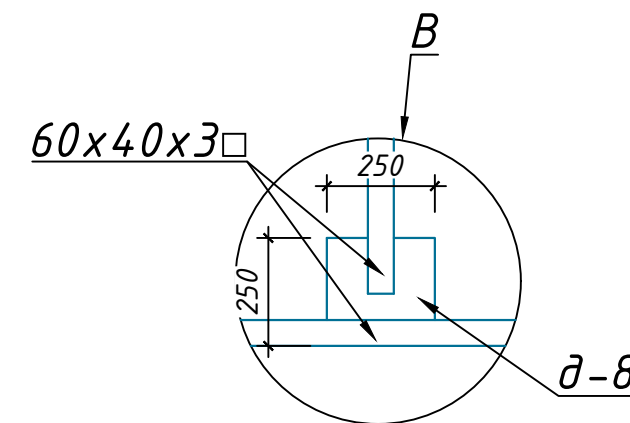
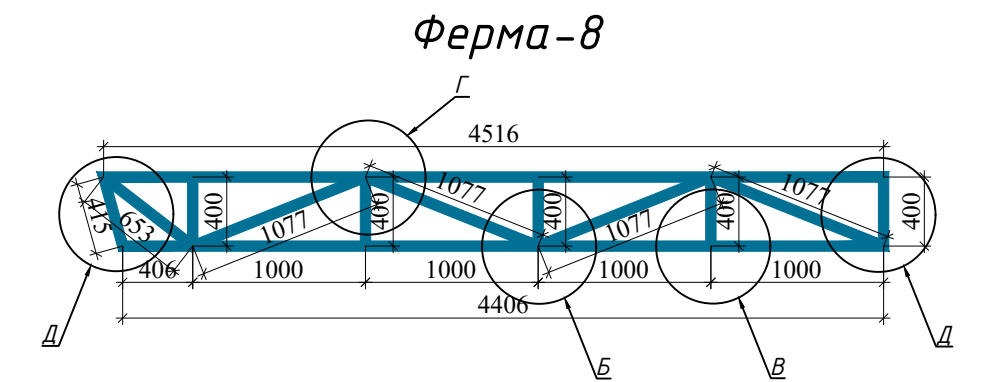
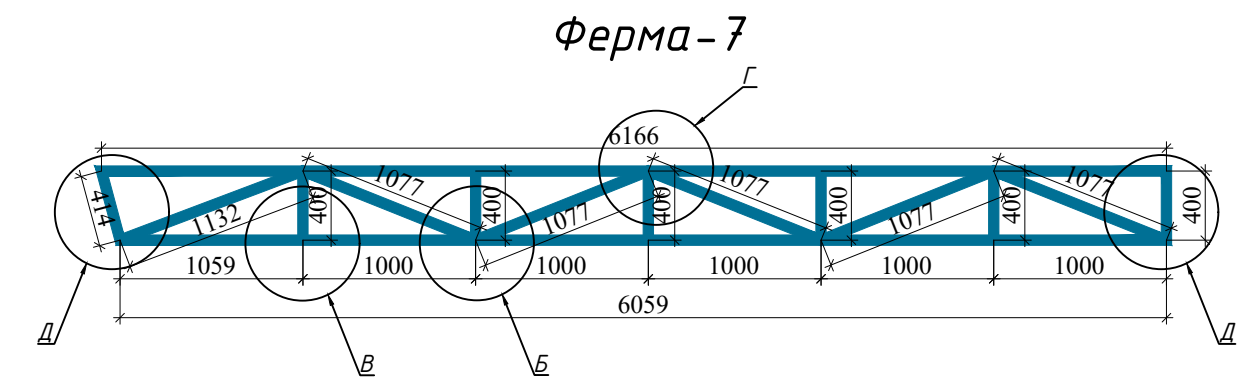
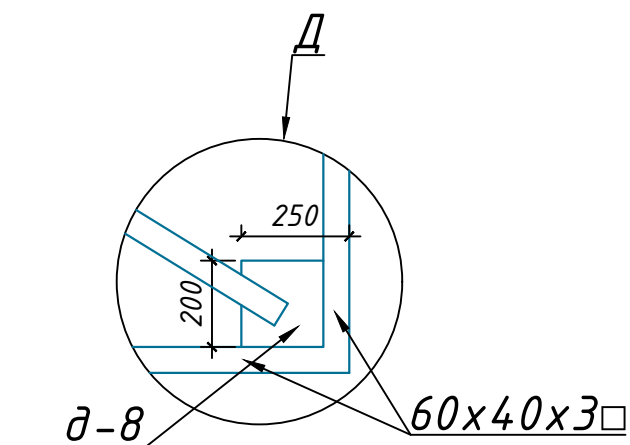
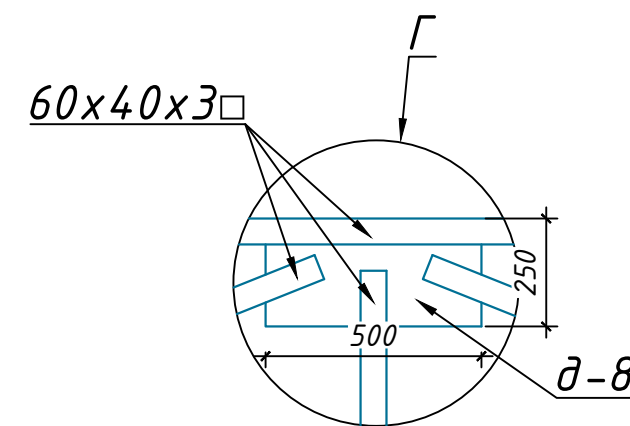
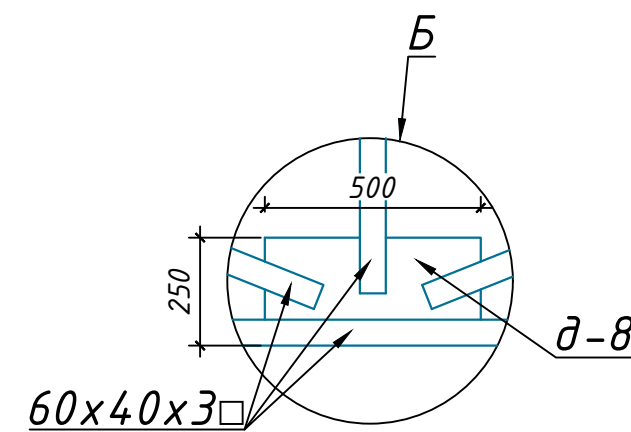
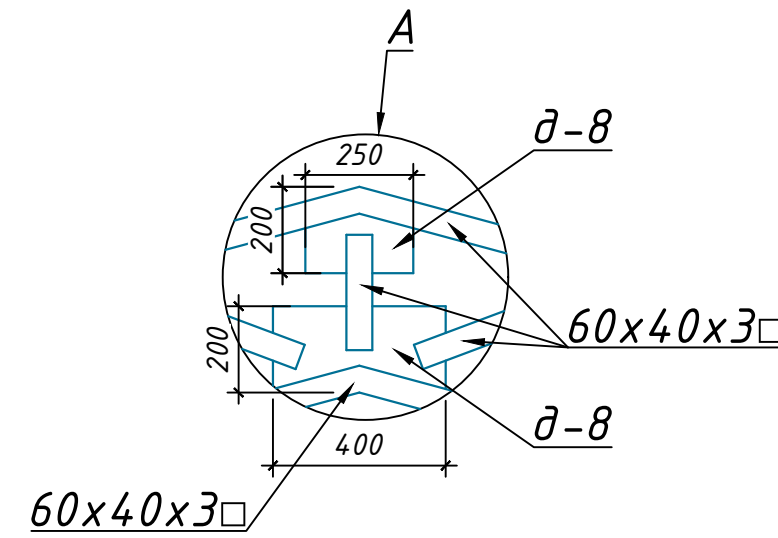


1. Данный лист см. совместно с листами КР-17...АР-20

					2022 г.	КР	
Реконструкция Ташкентского зоопарка по ул. Богишамол, 232 в Юнусабадском районе.							
Изм.	Кол. лист	Ндк.	Подпись	Дата	Здание ластиногих Зимний вольер	Стадия	
				2022		РП	
ГАП	Абдулазизов А.					Лист	
ГИП	Шерметов А.					19	
Разраб.	Жамалов М.					Листов	
					ФС-1, ФС-2, ФС-3, ФС-4, ФС-5, ФС-6	24	

Спецификация на элементы

N п/п	Обозначение	Наименование	К-во шт.	Масса ед. кг.	Общий вес, кг.
		Ферма ФС-1	17		
	ГОСТ 8509 - 86	□ 60x40x3 L=53.7 п.м.	-	5,72	729.30 кг
	ГОСТ 103-2006	- 8 L=1.98 м ²	-	62.4	123.6 кг
		Ферма ФС-2	4		
	ГОСТ 8509 - 86	□ 60x40x3 L=41.9 п.м.	-	5,72	239.7 кг
	ГОСТ 103-2006	- 8 L=1.56 м ²	-	62.4	97.4 кг
		Ферма ФС-3	2		
	ГОСТ 8509 - 86	□ 60x40x3 L=33.4 п.м.	-	5,72	191.1 кг
	ГОСТ 103-2006	- 8 L=1.32 м ²	-	62.4	82.4 кг
		Ферма ФС-4	4		
	ГОСТ 8509 - 86	□ 60x40x3 L=24.3 п.м.	-	5,72	139.0 кг
	ГОСТ 103-2006	- 8 L=0.96 м ²	-	62.4	59.9 кг
		Ферма ФС-5	4		
	ГОСТ 8509 - 86	□ 60x40x3 L=15.1 п.м.	-	5,72	86.4 кг
	ГОСТ 103-2006	- 8 L=0.6 м ²	-	62.4	37.44 кг
		Ферма ФС-6	4		
	ГОСТ 8509 - 86	□ 60x40x3 L=6.5 п.м.	-	5,72	37.2 кг
	ГОСТ 103-2006	- 8 L=0.36 м ²	-	62.4	22.5 кг
		Ферма ФС-7	4		
	ГОСТ 8509 - 86	□ 60x40x3 L=21.6 п.м.	-	5,72	123.6 кг
	ГОСТ 103-2006	- 8 L=0.84 м ²	-	62.4	52.4 кг
		Ферма ФС-8	4		
	ГОСТ 8509 - 86	□ 60x40x3 L=16.3 п.м.	-	5,72	93.3 кг
	ГОСТ 103-2006	- 8 L=0.72 м ²	-	62.4	44.9 кг
		Ферма ФС-9	4		
	ГОСТ 8509 - 86	□ 60x40x3 L=10.3 п.м.	-	5,72	58.3 кг
	ГОСТ 103-2006	- 8 L=0.48 м ²	-	62.4	29.9 кг
		Ферма ФС-10	4		
	ГОСТ 8509 - 86	□ 60x40x3 L=4.3 п.м.	-	5,72	24.6 кг
	ГОСТ 103-2006	- 8 L=0.24 м ²	-	62.4	15.0 кг
		опм-1 L=121.6 п.м.			
1	ГОСТ 5781-82*	Ø 16 А-III; L=1000п.м.	4	1,58	6,32 кг
ОС-1	ГОСТ 5781-82*	Ø 6 А-I; L=1.36 п.м.	5	0,302	1,51 кг
		химическая анкеровка М16 L=450	243	0.711	172.8
		Закладной деталь ЗД-1	68		
лист	ГОСТ 19903-74*	300x300x10	1	2,82	2,82
уголок	ГОСТ 8509-86*	60x40x3; L=0.250п.м.	2	1,43	2,86
	материал	Бетон кл. В15(М200)			10.95м ³

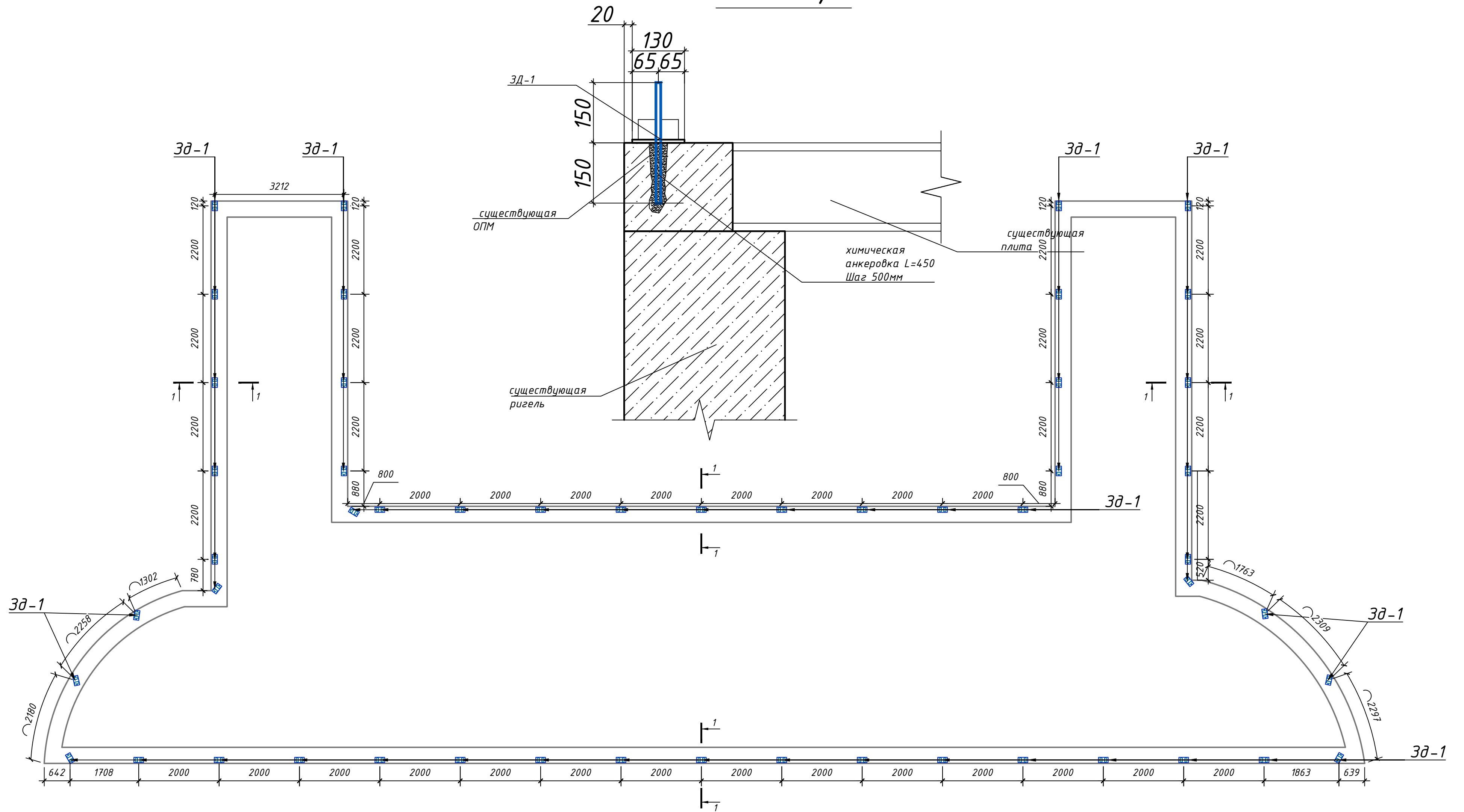


1. Данный лист см. совместно с листами КР-17...АР-20

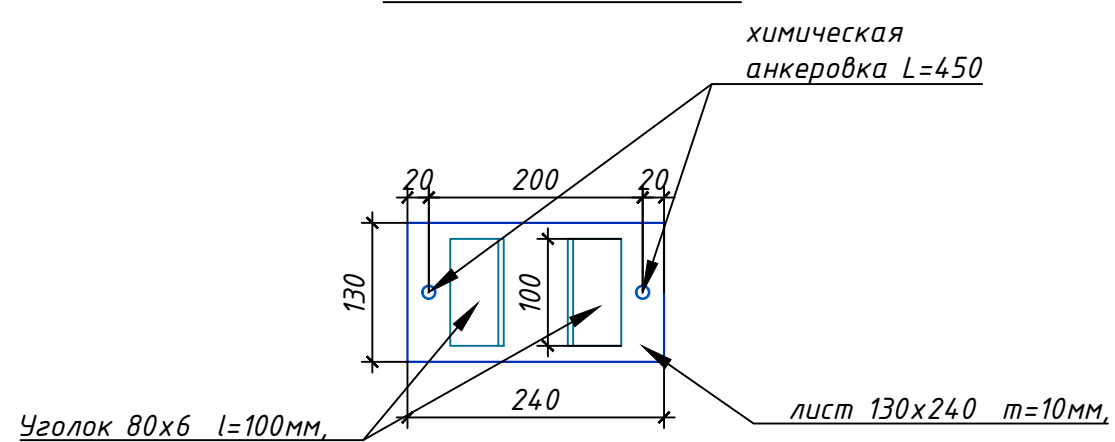
					2022 г.	КР
					Реконструкция Ташкентского зоопарка по ул. Богишамол, 232 в Юнусабадском районе.	
Изм.	Кол.	лист	Индок.	Подпись	Дата	
					2022	
ГАП	Абдулазизов А.			Здание ластоногих Зимний вольер		Стадия
ГИП	Шерметов А.					Лист
Разраб.	Жамалов М.					Листов
					Спецификация на элементы	

схема расположения земельной закладных деталей

1 - 1 М1,10

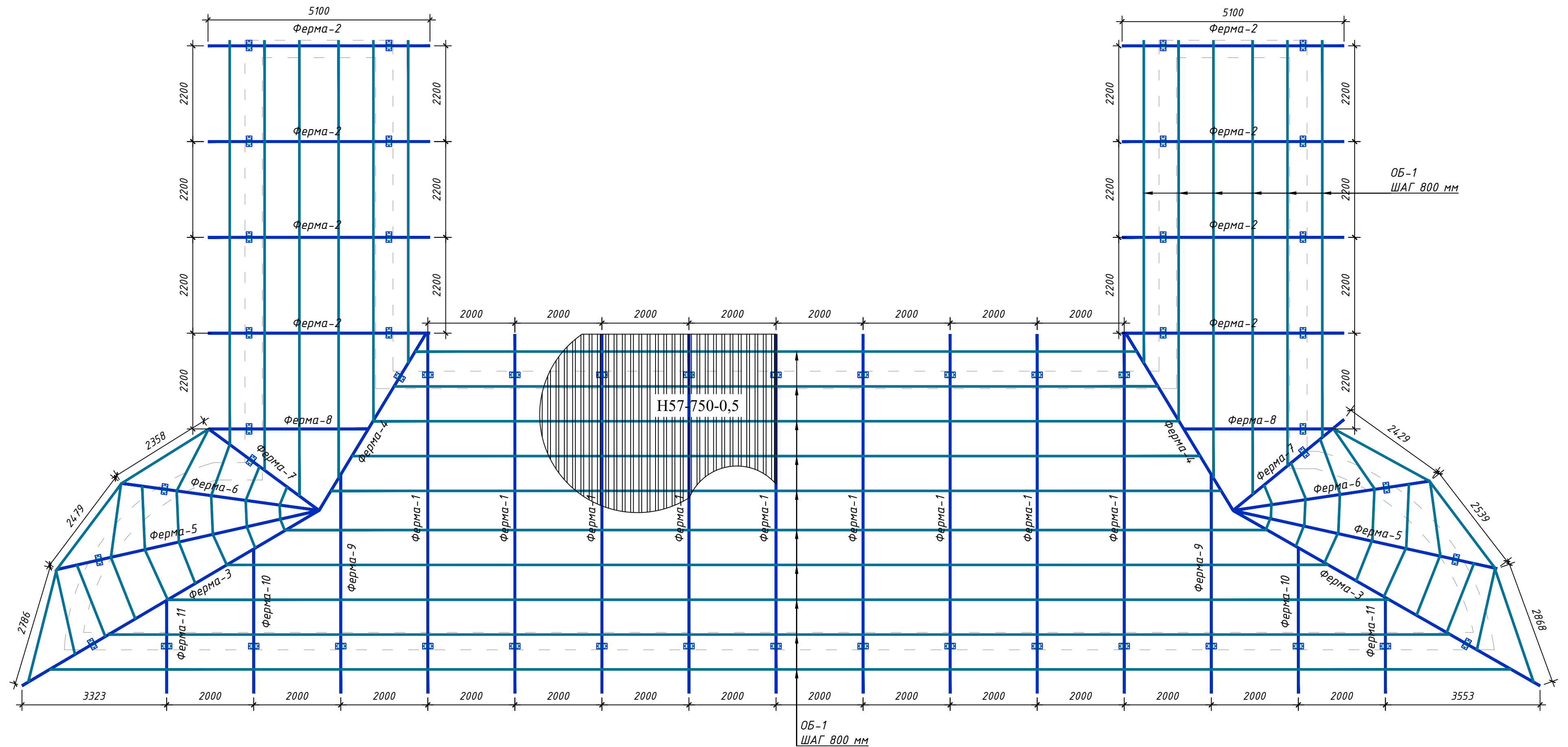


ЗД-1 М1,10

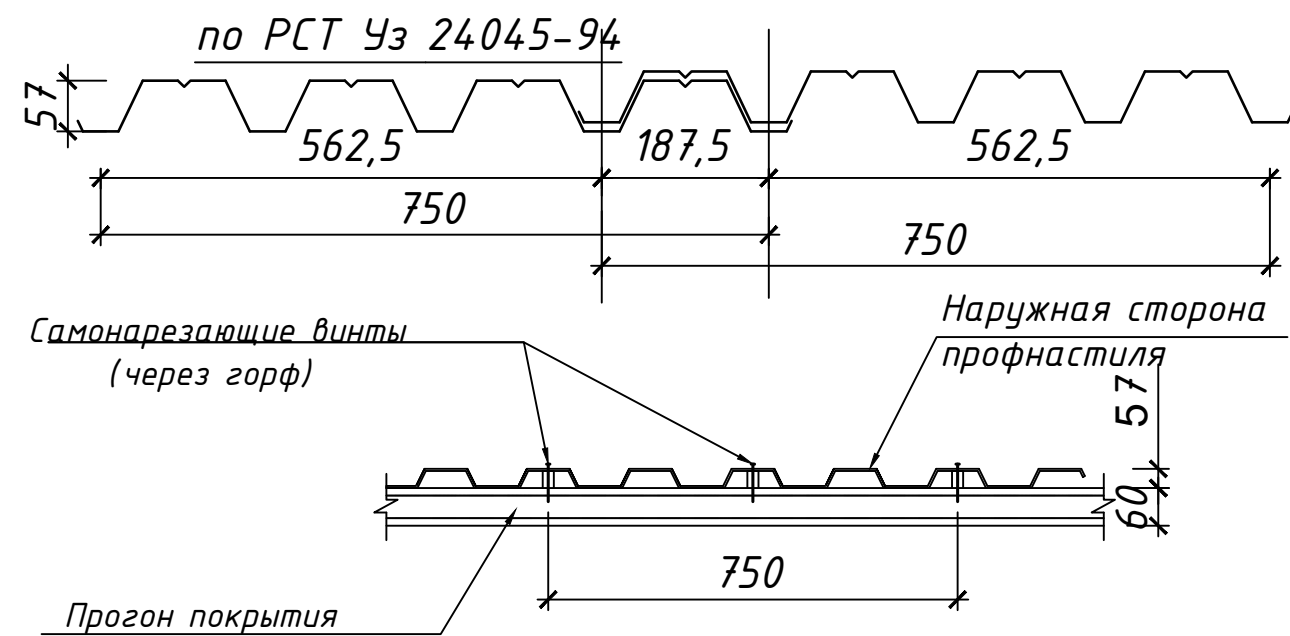


					2022 г.	КР	
Реконструкция Ташкентского зоопарка по ул. Богишамол, 232 в Юнусабадском районе.							
Изм.	Кол. лист	Ндк.	Подпись	Дата			
				2022			
ГАП	Абдулазизов А.				Здание ластоногих Зимний вольер	Стадия	
ГИП	Шерметов А.					РП	Лист
Разраб.	Жамалов М.					21	
						Листов	
					Схема расположения земельной закладных деталей	24	

Схема расположения элементов крыши

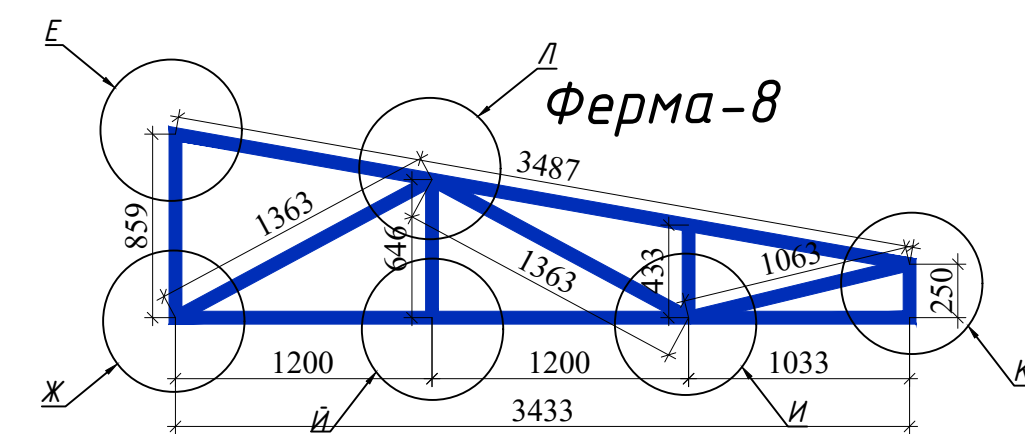
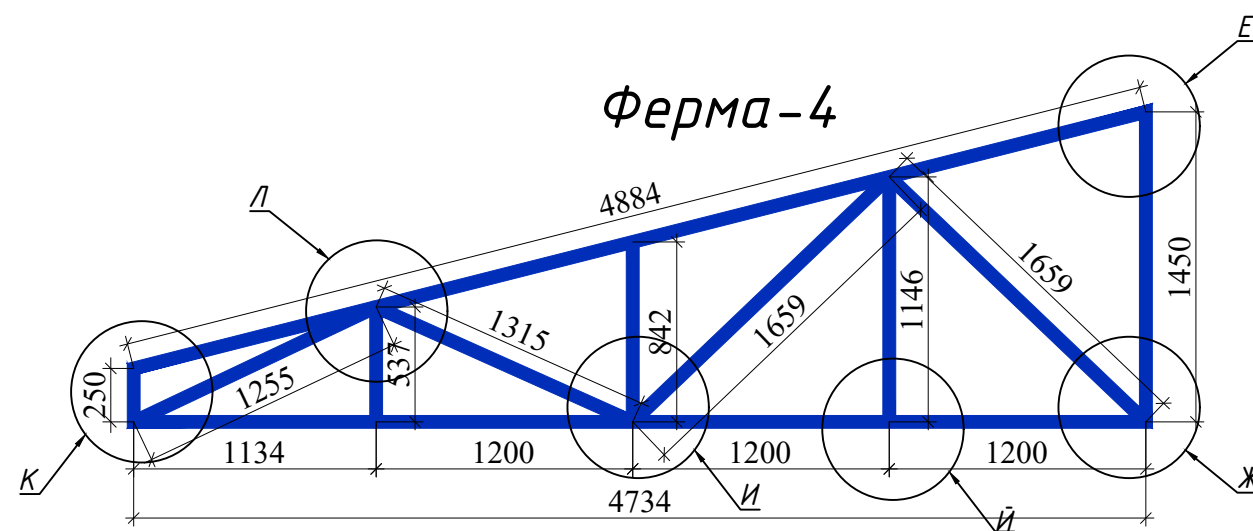
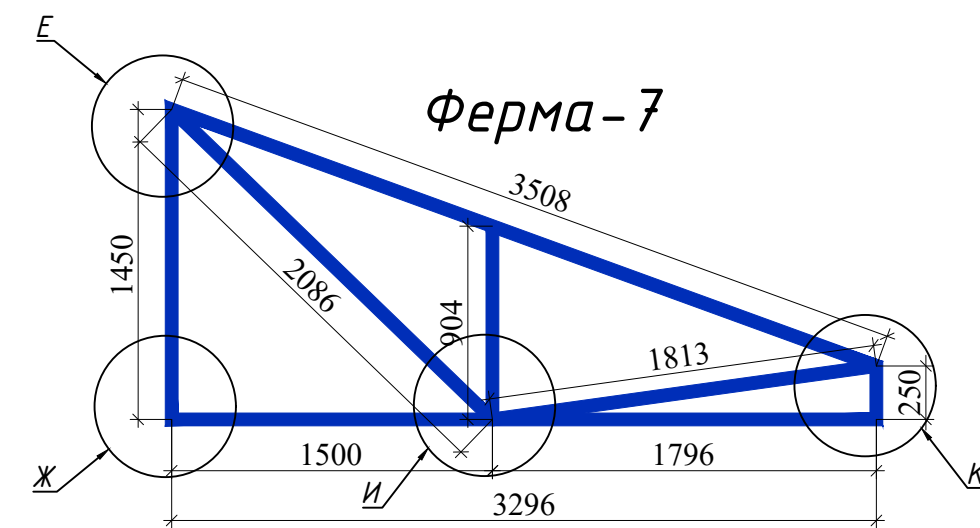
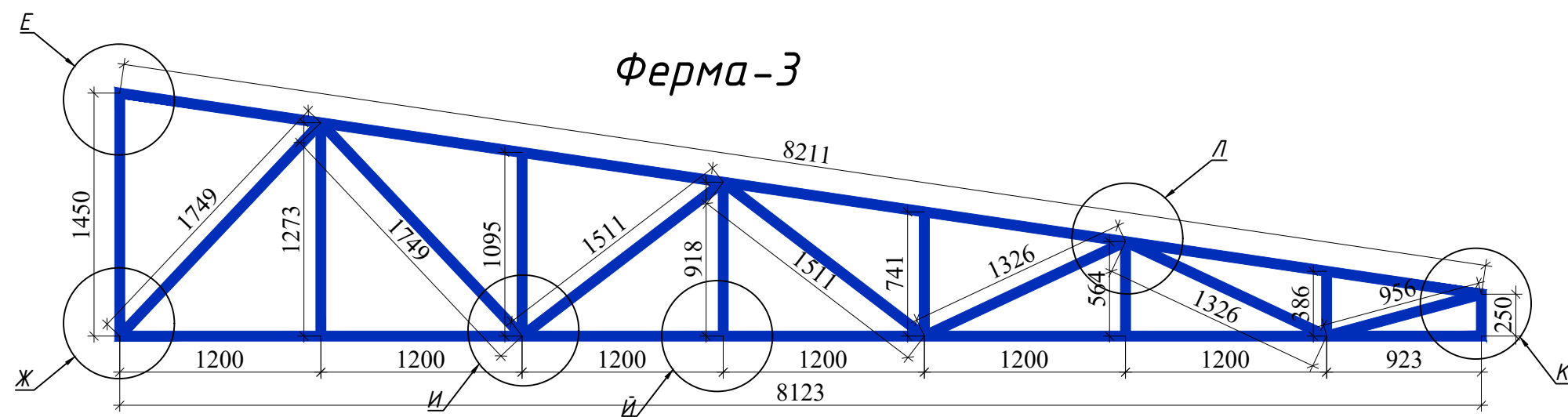
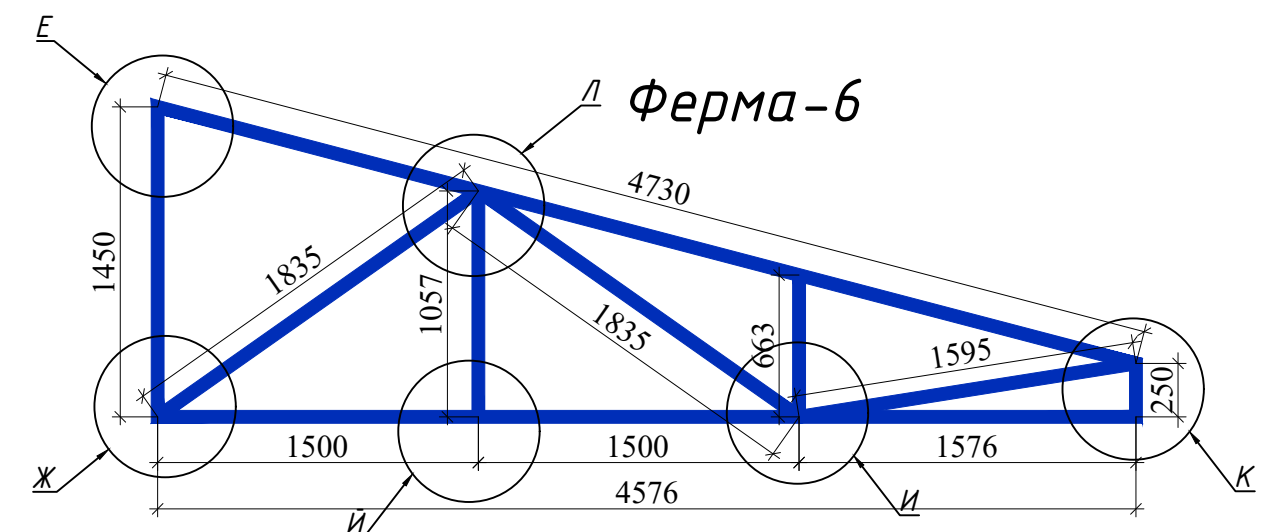
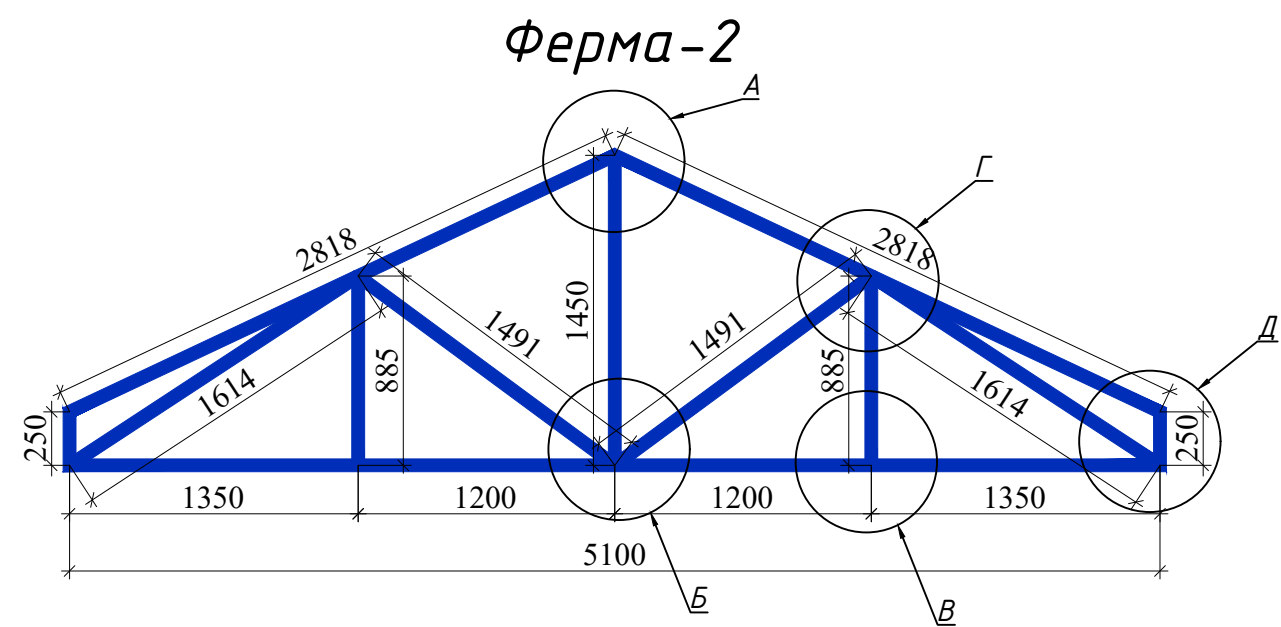
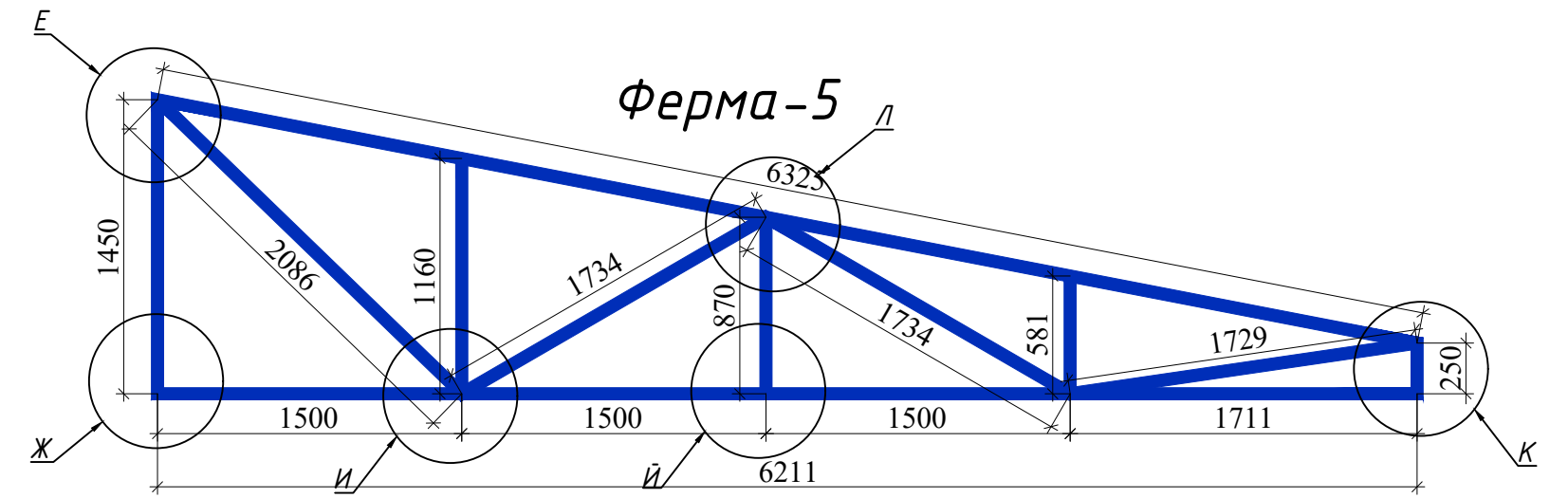
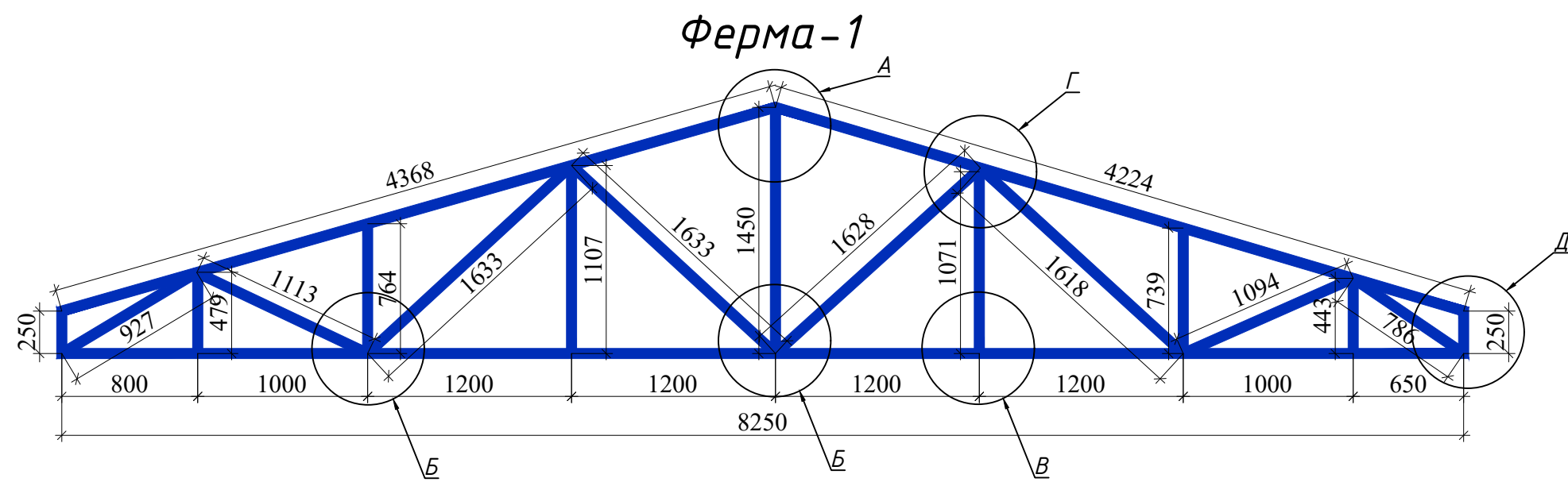


Узел стыковки профнастила Н57-750-0,5



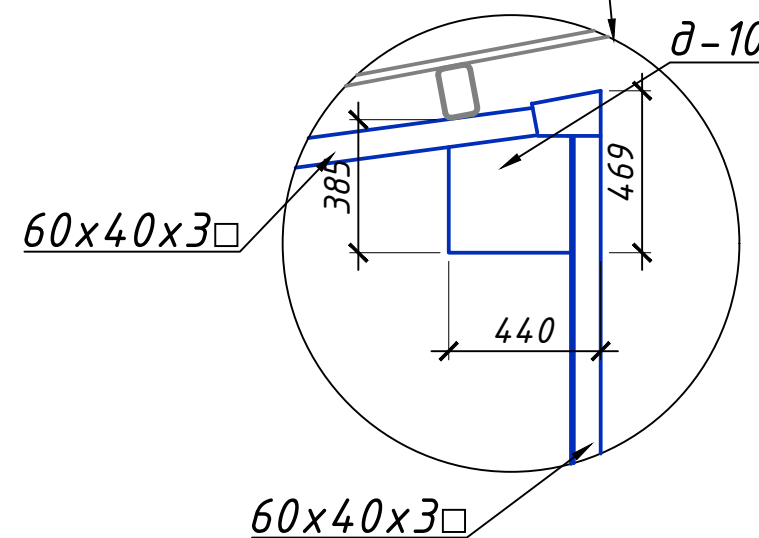
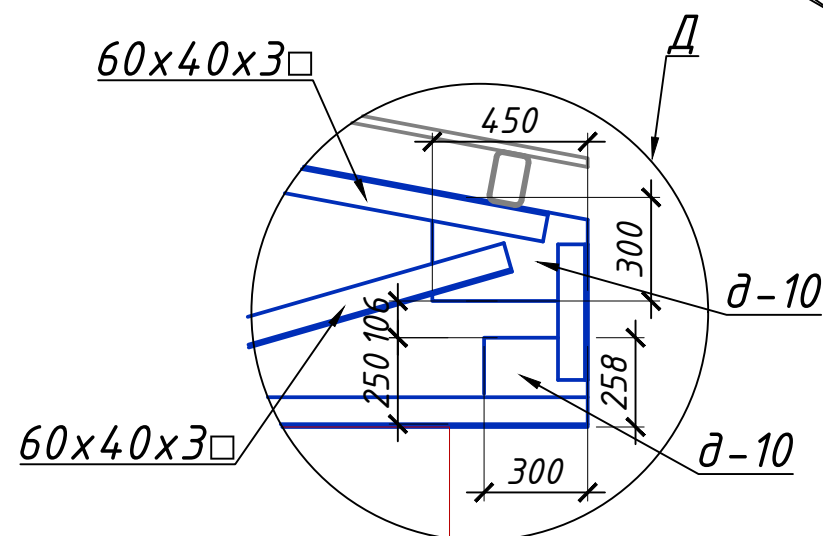
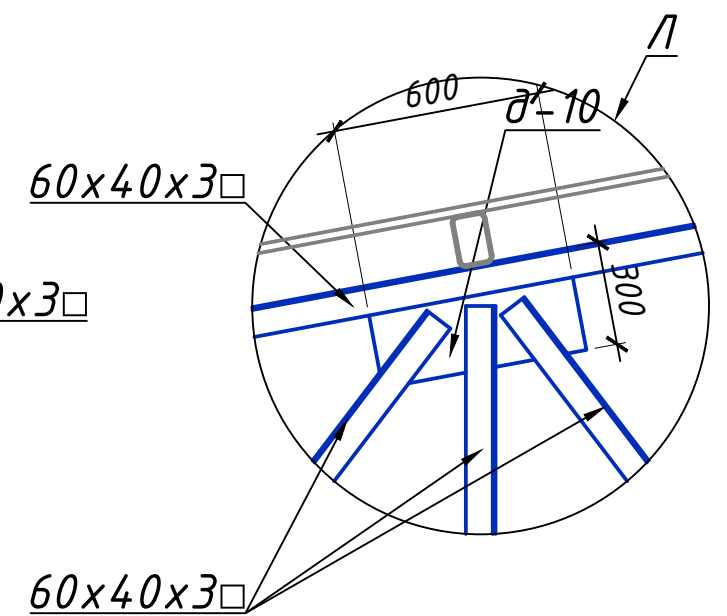
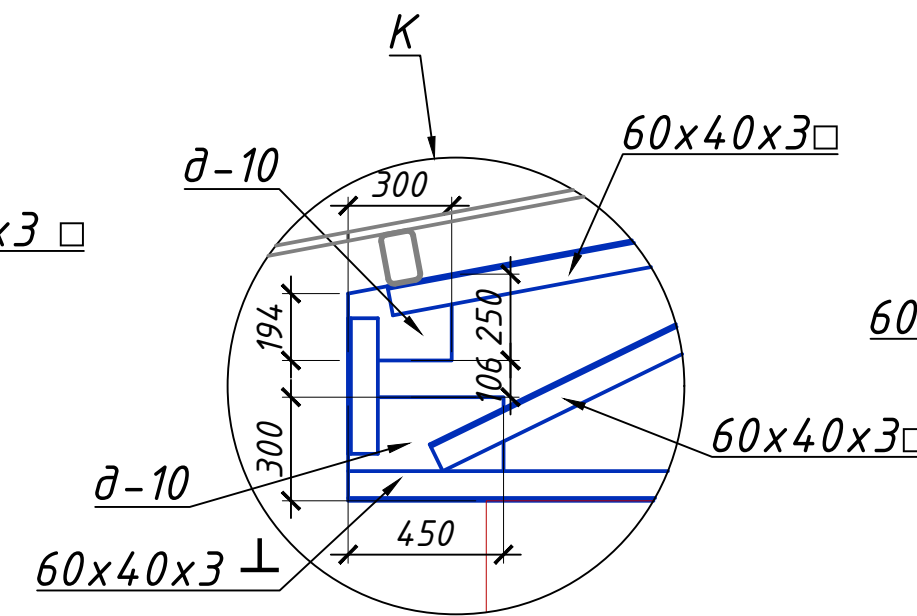
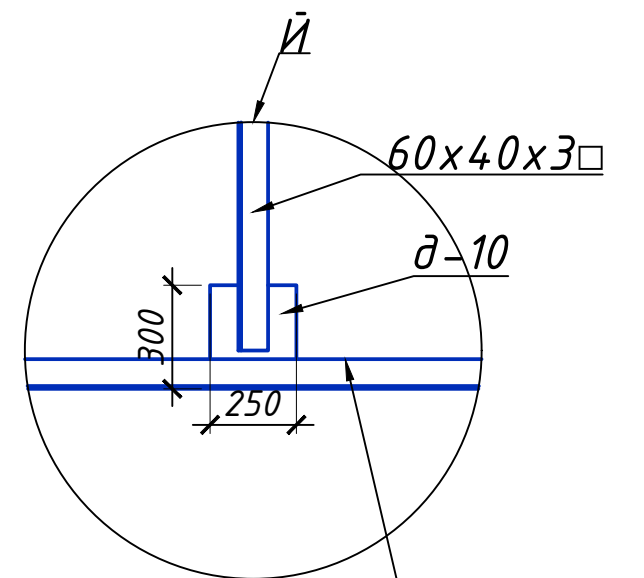
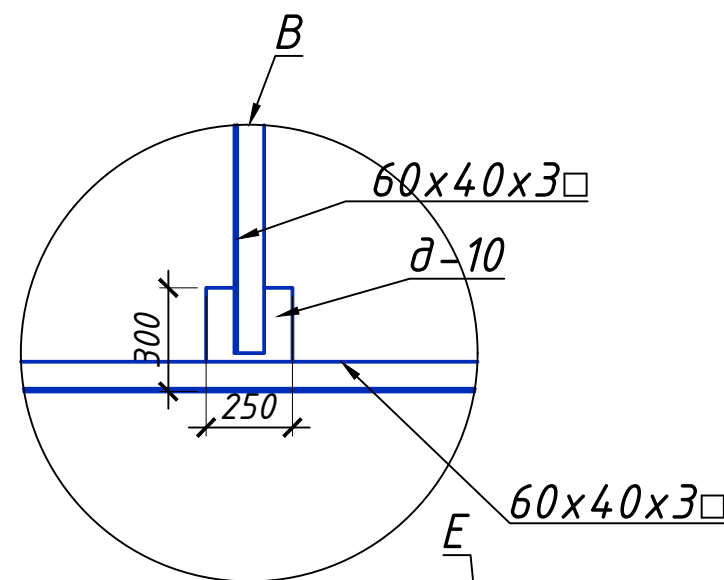
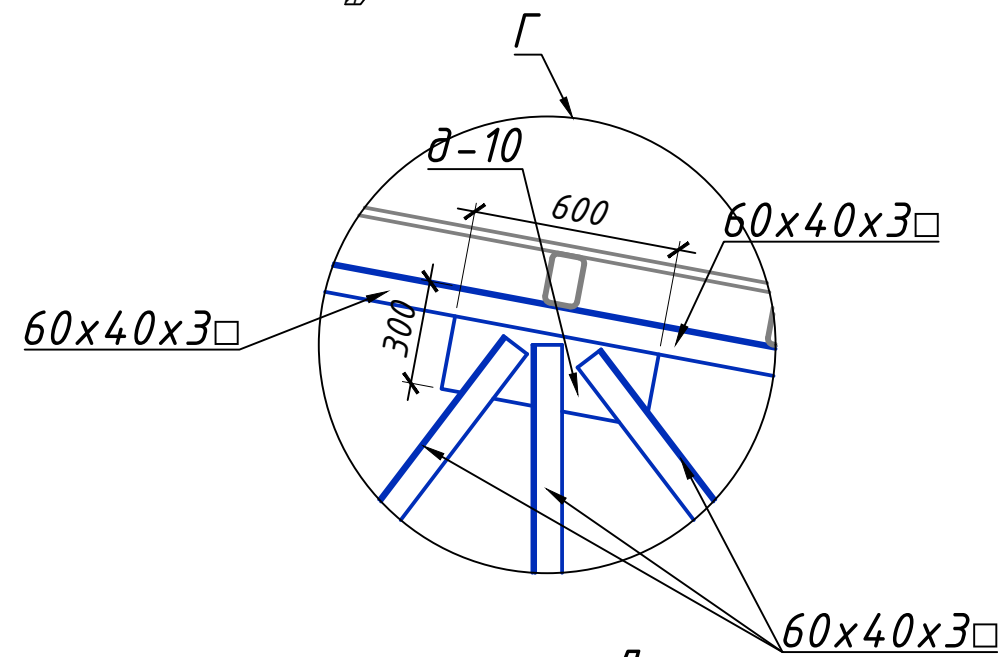
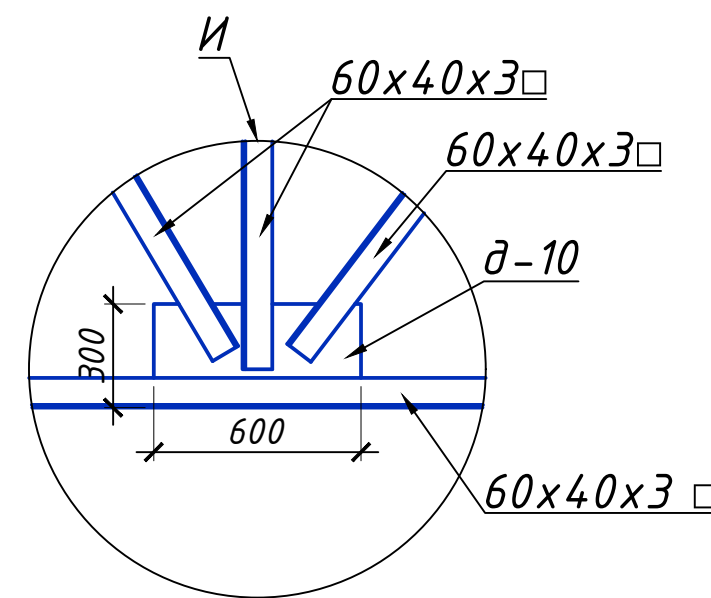
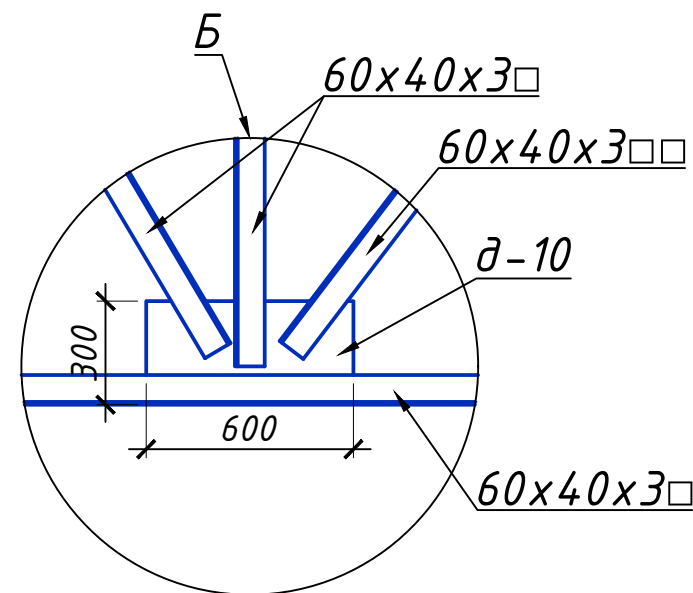
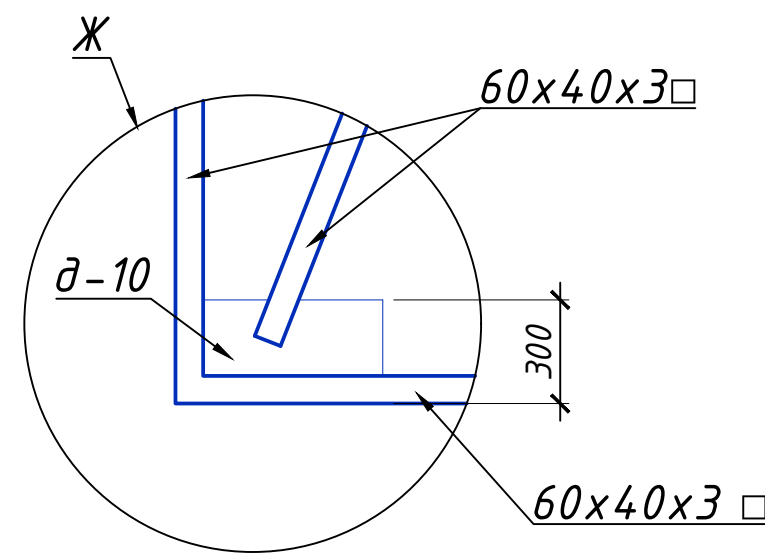
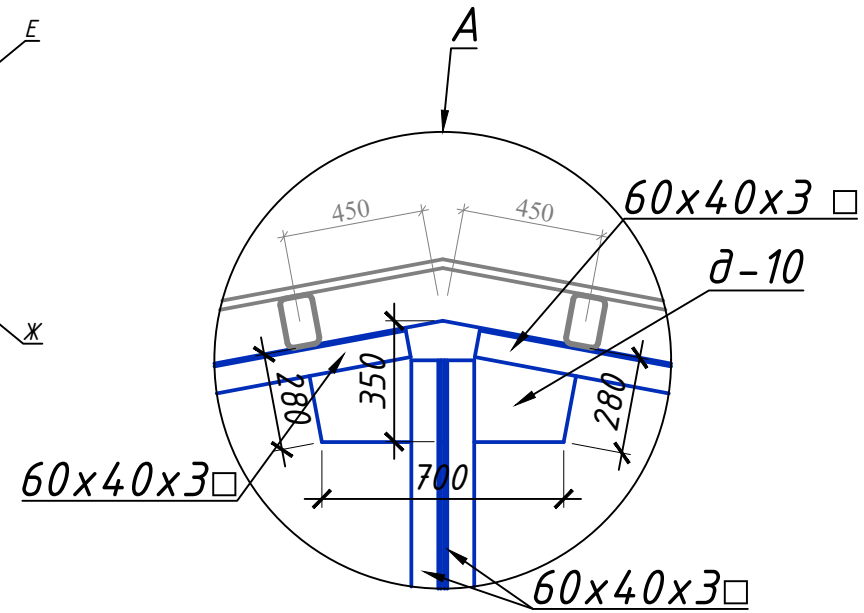
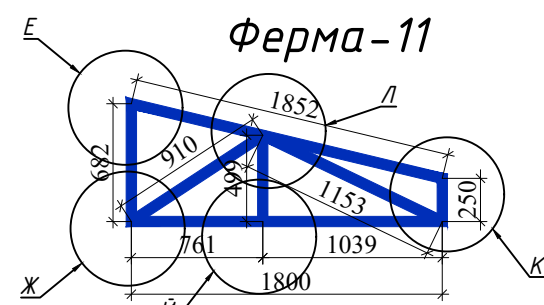
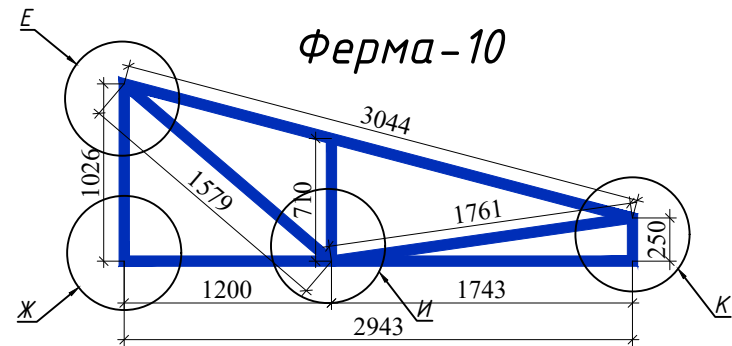
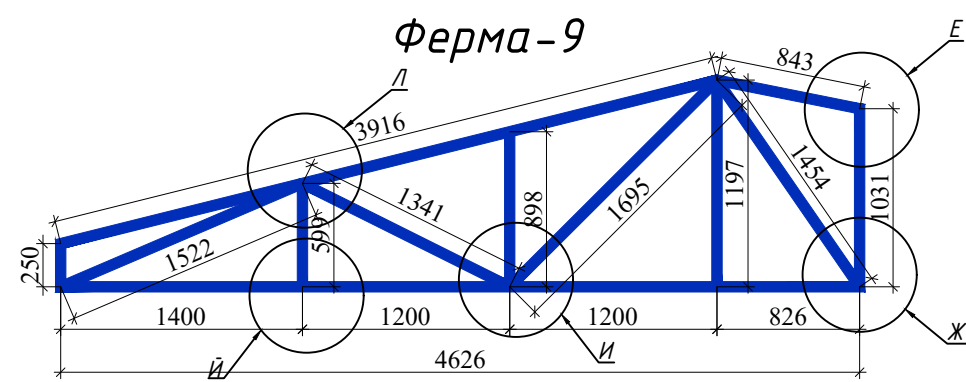
1. Данный лист см. совместно с листами КР-22...АР-24

					2022 г.	КР		
					Реконструкция Ташкентского зоопарка по ул. Богишамол, 232 в Юнусабадском районе.			
Изм.	Кол. лист	Ндок.	Подпись	Дата	Здание ластоногих Зимний вольер	Стадия	Лист	Листов
ГАП	Абдулазизов А.			2022		РП	22	24
ГИП	Шерметов А.							
Разраб.	Жамалов М.				Схема расположения элементов крыши			



1. Данный лист см. совместно с листами КР-22...АР-24

					2022 г.	КР				
					Реконструкция Ташкентского зоопарка по ул. Богишамол, 232 в Юнусабадском районе.					
Изм.	Кол. лист	Ндк.	Подпись	Дата				Стадия	Лист	Листов
				2022				РП	23	24
ГАП	Абдулазизов А.				Здание ластиногих					
ГИП	Шерметов А.				Зимний вольер					
Разраб.	Жамалов М.				ФС-1, ФС-2, ФС-3, ФС-4, ФС-5, ФС-6, ФС-7, ФС-8,					



Спецификация на элементы элементов крыши

N п/п	Обозначение	Наименование	К-во шт.	Масса ед. к.в.ес, кг.	Общий вес, кг.
		Балка -1			
Б/1	ГОСТ 30245-2003*	■ 100x50x4 L=244.4п.м.		8,59	2099,40кг
		обрешетка			
ОБ1	ГОСТ 30245-2003*	■ 60x40x3 L=330.0п.м.		4,25	1402,5кг
		Стойка -1			
СТ1	ГОСТ 30245-2003*	■ 100x100x4 L=28.6п.м.		11,73	335,48кг
		Вертикальный связь			
ВС1	ГОСТ 30245-2003*	■ 60x40x3 L=58.4п.м.		4,25	248,2кг
		Прагон			
ПР1	ГОСТ 30245-2003*	■ 100x100x4 L=89.2п.м.		11,73	1046,40кг
		Лист			
Л1	ГОСТ 19903-74*	■ 200x200x6 Профнастил	36	1,86	66,6
	РСТ Уз 24045-94	H57-750-0.5 S=260.0м ²			

1. Данный лист см. совместно с листами КР-22...АР-24

					2022 г.	КР
					Реконструкция Ташкентского зоопарка по ул. Богишамол, 232 в Юнусабадском районе.	
Изм.	Кол.	лист	Идок.	Подпись	Дата	
					2022	
ГАП	Абдулазизов А.					
ГИП	Шерметов А.					
Разраб.	Жамалов М.					
					Здание ластоногих Зимний вольер	
					Спецификация на элементы элементов крыши	
					Стадия	Лист
					РП	24
					Листов	24