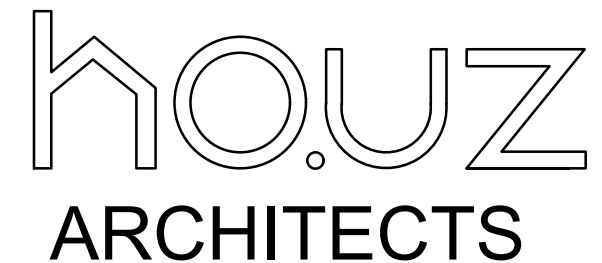


ООО "HOUZ ARCHITECTS"
Лицензия № АЛ-000229 от 20/09/2019 года Госархитектстрою РУз



РАБОЧИЙ ПРОЕКТ: Реконструкция Ташкентского зоопарка
расположенного по ул.Богишамол,232 в Юнусабадском районе.

Раздел АР
Здания страуса

Проектировщик :
Директор
Главный архитектор проекта
Главный инженер проекта

ООО "HOUZ ARCHITECTS"
Насиров Ш.
Шерметов А.
Кучкаров Б

Ташкент 2022

Ведомость рабочих чертежей основного комплекта			
№	Наименование	Обозначение	Примечание
1	Общие данные	АР - 1	
2	План здания на отм. ±0.000 М 1:100	АР - 2	
3	Фасады М 1: 100	АР - 3	
4	План пола на отм ±0,000 м 1: 100	АР - 4	
5	План кровли М 1:100	АР - 5	
6	Спецификация окон и дверей .	АР - 6	
7	Узлы водосточных труб	АР - 7	

Технико-экономические показатели

Общая полезная площадь - 107 м²

Этажность зданий - 1 этажа

Строительный объём - 492.2 м³

Общие указания

Капитальность здания II класс

Класс долговечности II класс

Степень огнестойкости-II

При производстве работ в зимнее время выполнять требования КМК 3.03.01-98

- Наружные и внутренние стены здания – армокирпичные толщиной–380мм
- Перегородки армокирпичные толщиной–120мм
- Кровля – профнастил по деревянным конструкциям

Внутренняя отделка

Стены и перегородки кирпичные оштукатуриваются цементно-песчаным раствором.

Штукатурка улучшенная.

Внутреннюю отделку выполнять в соответствии с ведомостью отделки

Стены и перегородки с окраской водным составом

Потолки с окраской водным составом

Полы в зависимости от назначения помещений

Окраску помещений производить в соответствии с ориентацией

на южную сторону –холодные тона, на северную теплые

Наружная отделка

Стены оштукатуриваются цементно песчаным раствором на белом цементе

Отделку фасада выполнять согласно ведомости наружной отделки.

Рабочие чертежи разработаны в соответствии с действующими нормами, правилами и стандартами.

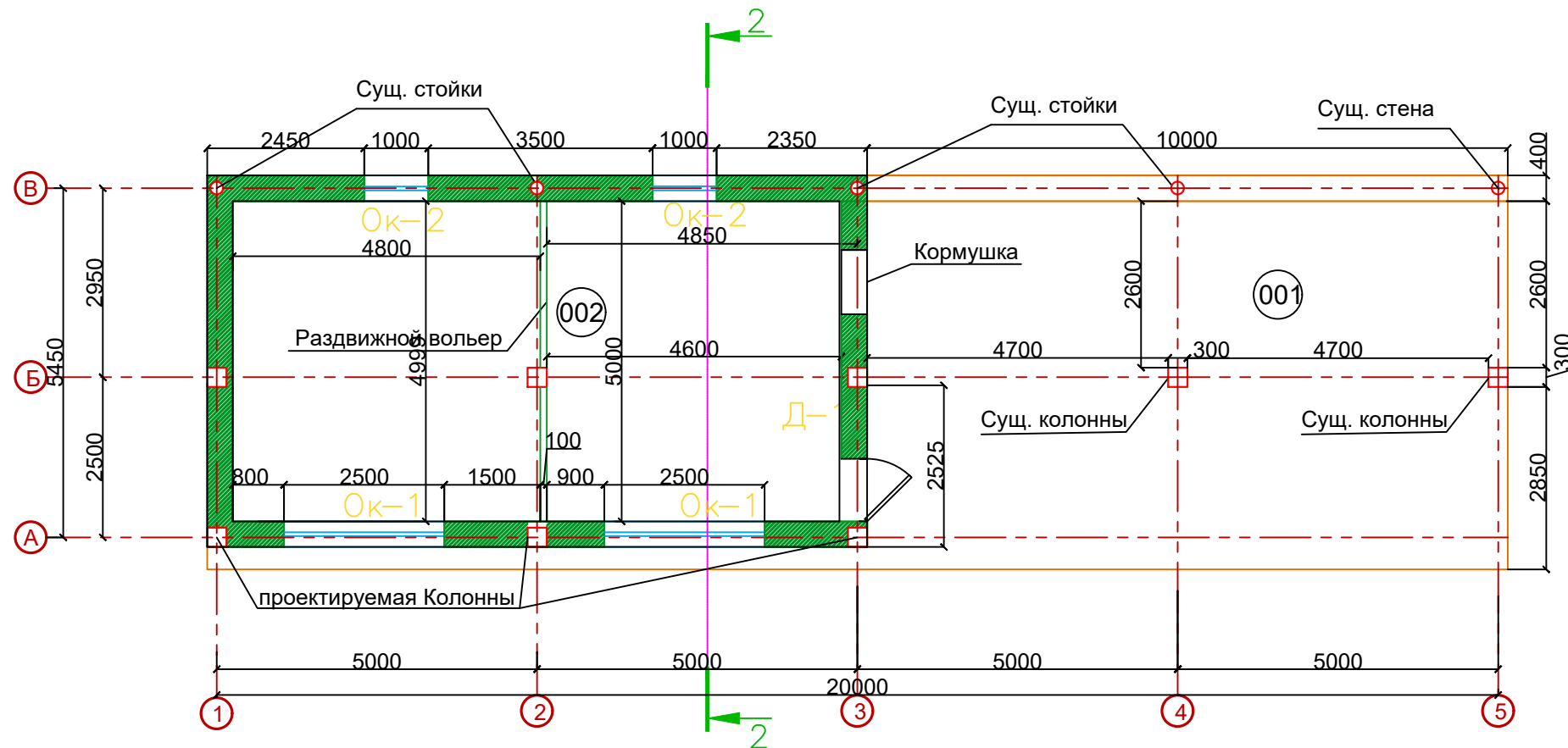
Технические решения, принятые в рабочих чертежах, соответствуют требованиям экологических, санитарно-гигиенических, противопожарных и других действующих норм и правил и обеспечивают безопасную для жизни и здоровья людей эксплуатацию объекта при соблюдении предусмотренных рабочими чертежами мероприятий.

Главный инженер проекта /-----./

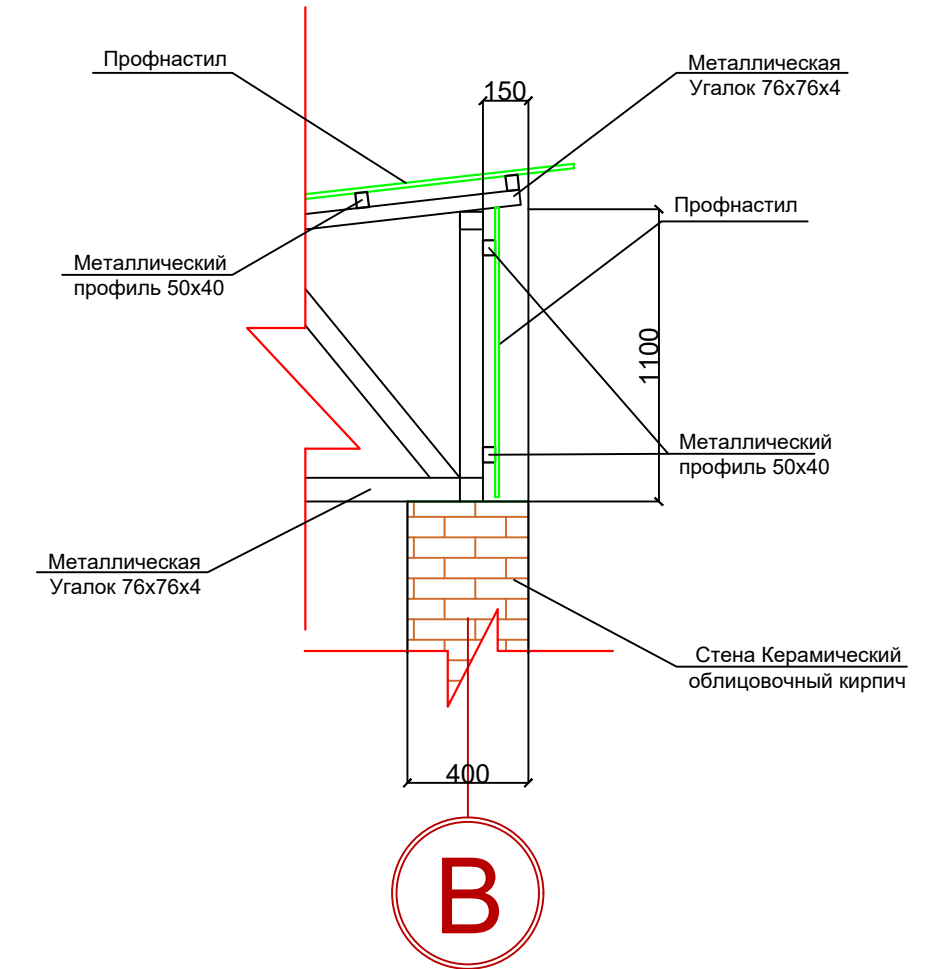
Главный архитектор проекта /-----./

						2022 г.	АР		
						Реконструкция Ташкентского зоопарка по ул. Богишамол, 232 в Юнусабадском районе.			
Изм.	Кол.	лист	Идент.	Подпись	Дата				
ГАП		Кучкаров Б.				Здание страуса	Стадия	Лист	Листов
ГИП		Шерметов А.					РП	1	7
Разраб.		Нарзуллаев С.				Общие данные			

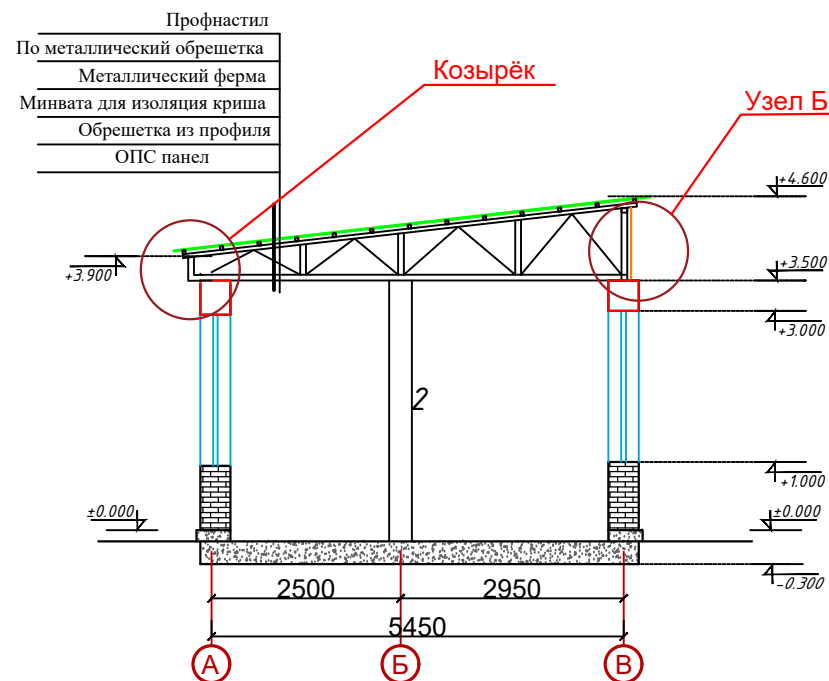
План здания на отм. ±0.000 М 1:100



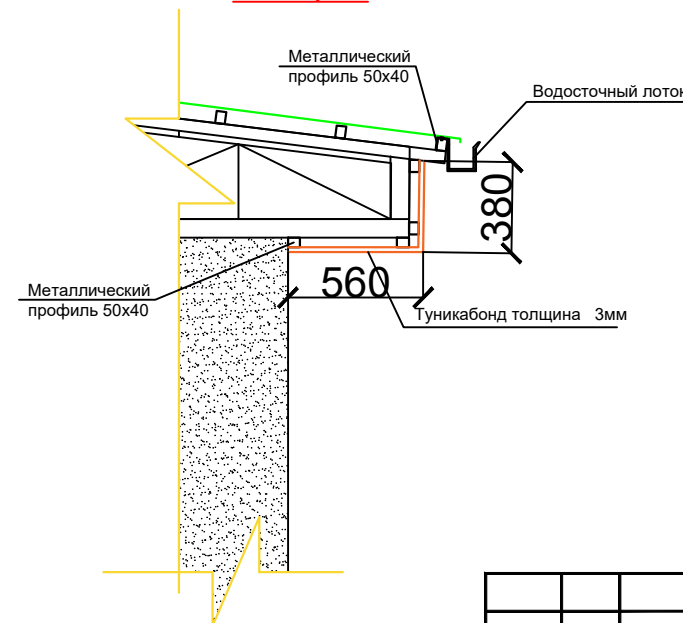
Узел Б



Разрез 2-2 М1: 100



Козырёк



Расход материалов для Козырёк

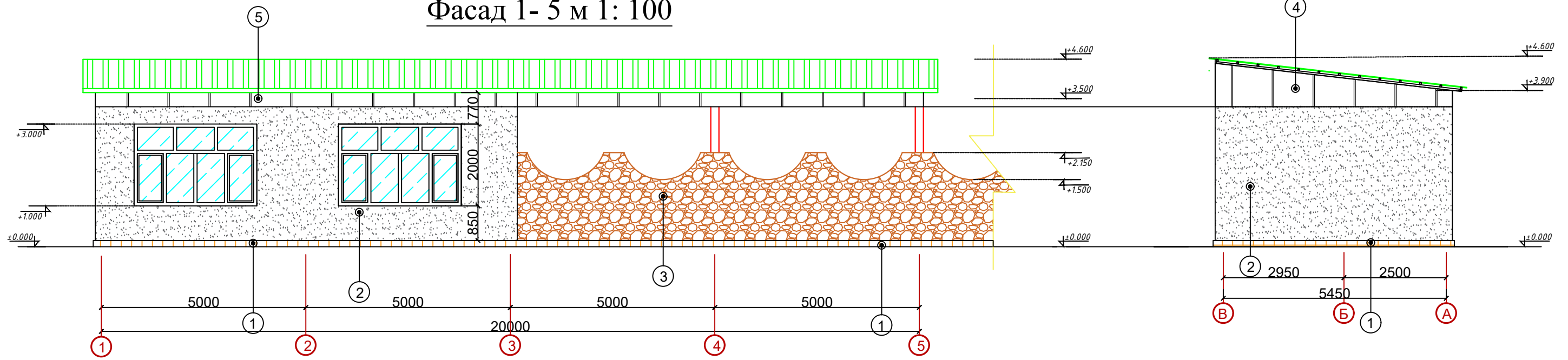
Расход трубы профильная 50x40
 $t=2.5 - 121.8\text{пм} = 406.812 \text{ кг}$

Экспликация помещений

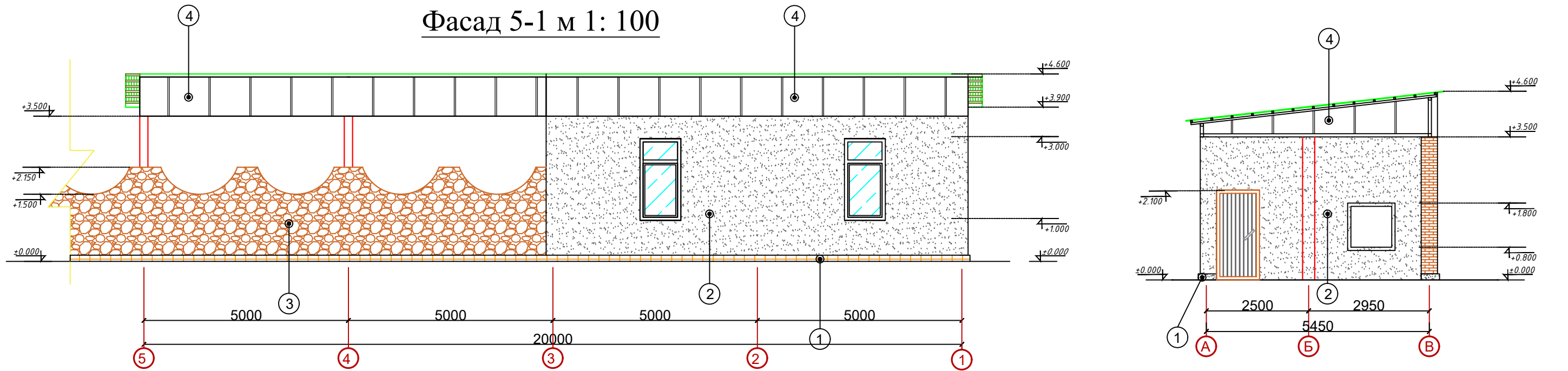
№	Наименование помещения	Площадь	Периметр
001	Навес для страуса	57.5	31.5
002	Комната для страуса	49.5	29.8

					2022 г.	АР						
					Реконструкция Ташкентского зоопарка по ул. Богишамол, 232 в Юнусабадском районе.							
Изм.	Кол.	лист	Ндк.	Подпись	Дата							
ГАП		Кучкаров Б.		<i>[Signature]</i>		Здание страуса						
ГИП		Шерметов А.		<i>[Signature]</i>								
Разраб.		Нарзуллаев С.		<i>[Signature]</i>								
					План здания на отм. ±0.000 М 1:100	<table border="1"> <tr> <td>Стадия</td> <td>Лист</td> <td>Листов</td> </tr> <tr> <td>РП</td> <td>2</td> <td>7</td> </tr> </table>	Стадия	Лист	Листов	РП	2	7
Стадия	Лист	Листов										
РП	2	7										

Фасад 1- 5 м 1: 100



Фасад 5-1 м 1: 100

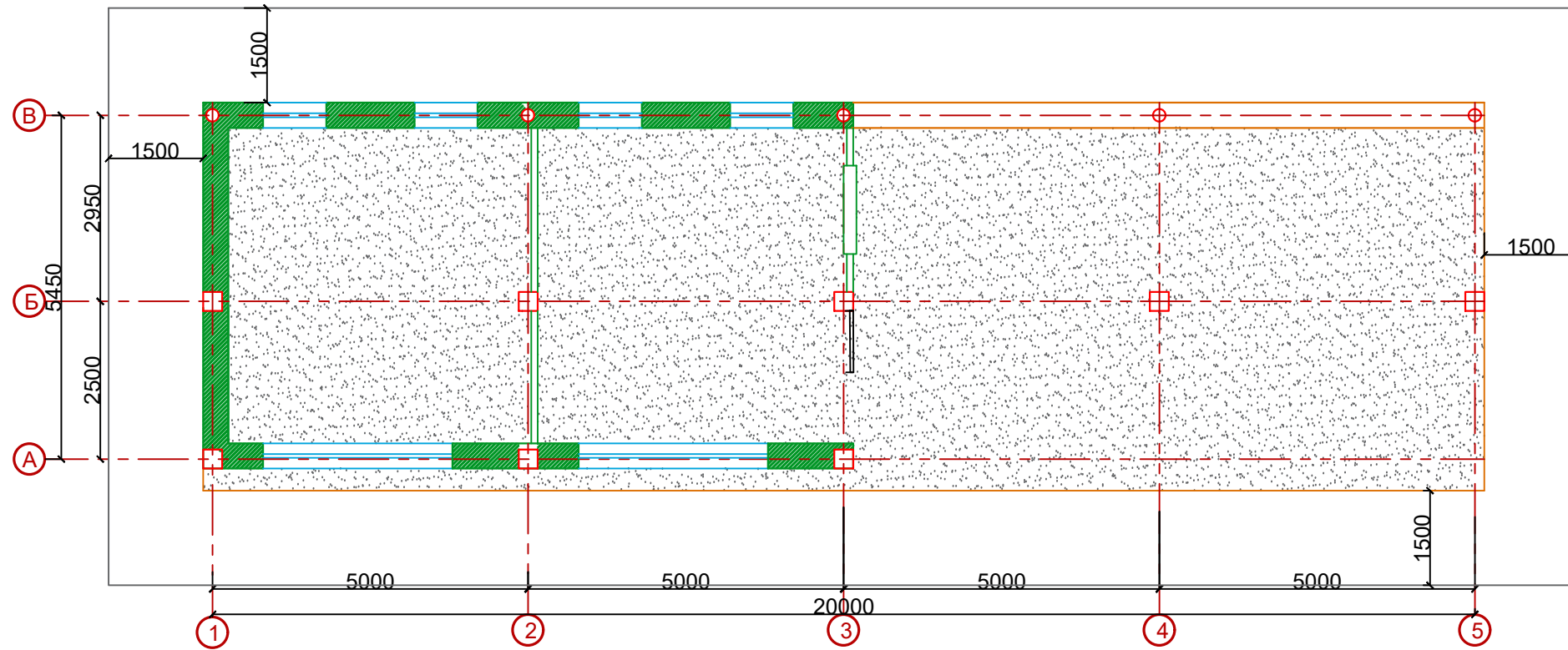


Ведомость отделки фасадов

Наименование позиций	Виды отделки	Цвет	Пл. м ²
1 Цоколь	Рваные камни	Серый	4.83
2 Стена	1 Цементно-песчаная штукатурка 2 Шпаклевка , Хапер	Серый	94.1
3 Суц , стена (камен)			
4 Обшифка ферма из	Туникабонд толщина 3 мм	Белый	30,7300
5 Козырёк	Туникабонд толщина 3 мм	Белый	19,1000

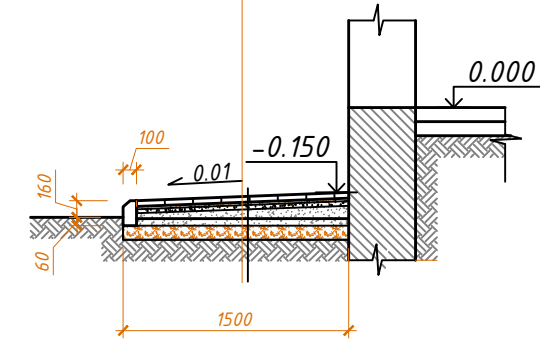
					2022 г.	АР	
					Реконструкция Ташкентского зоопарка по ул. Богишамол, 232 в Юнусабадском районе.		
Изм.	Кол.	лист	Идок.	Подпись	Дата		
ГАП	Кучкаров Б.					Здание страуса	
ГИП	Шерметов А.						
Разраб.	Нарзуллаев С.					Фасады м 1: 100	
					Стадия	Лист	Листов
					РП	3	7
					houz ARCHITECTS		

План пола на отм ±0,000 м 1: 100



Отмостка

1. Стяжка из бетона класса В15-Толщ. 150мм
2. Армосетка с ячейкой 200x200 д 8 АIII
3. Устройство основания под фундаменты гравийного
4. Утрамбованный грунтоое основание



Отмостка

	1. Стяжка из бетона класса В15-Толщ. 150мм	97.35 м2
	2. Армосетка с ячейкой 200x200 д 8 АIII	
	3. Устройство основания под фундаменты гравийного	
	4. Утрамбованный грунтоое основание	

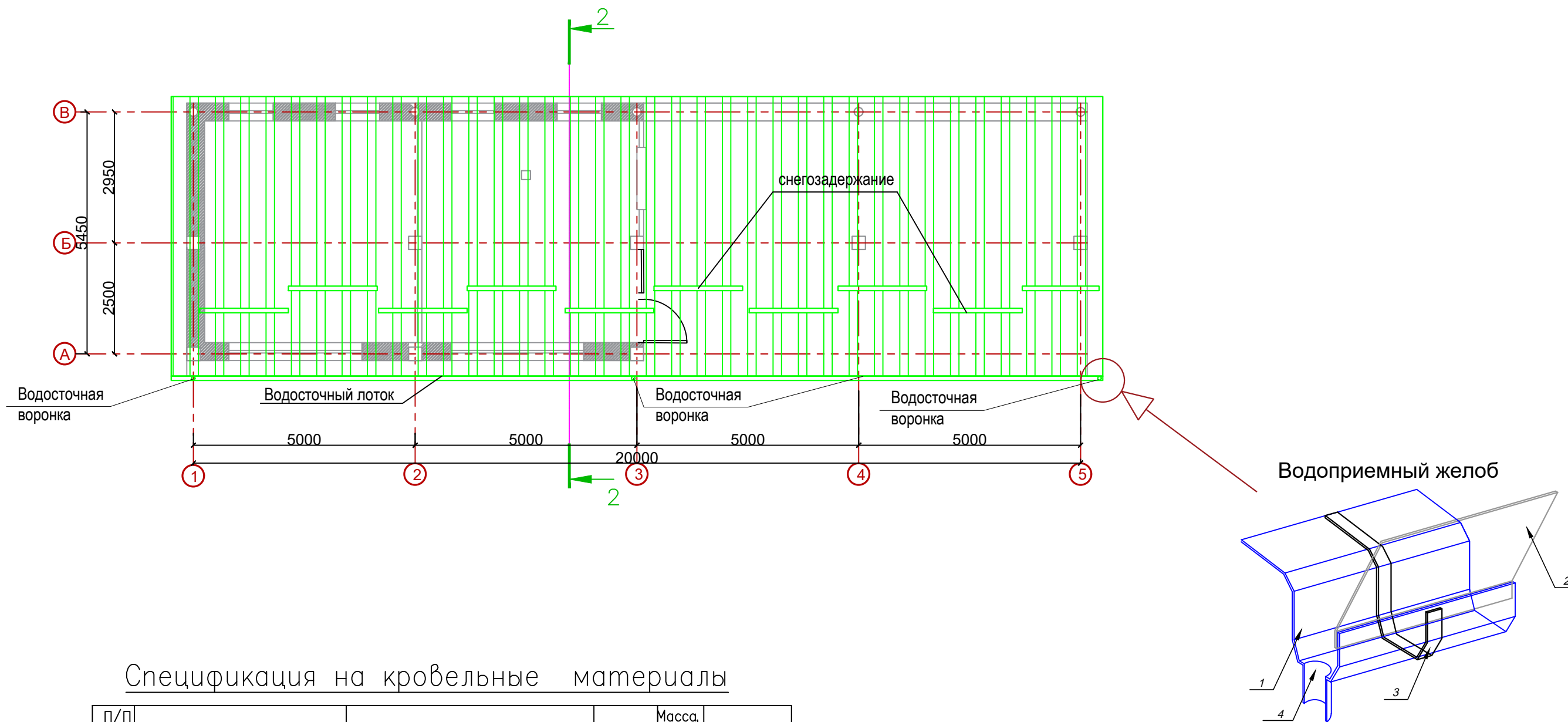
Экспликация полов здания

№№ ПП	НАИМЕНОВАНИЕ ПОМЕЩЕНИЙ	КОЛ-ВО	СТЕНЫ		ПОТОЛОК	
			ВИД РАБОТ	м²	ВИД РАБОТ	м²
1- этажа на отм +0.000						
001	Навес для страуса	1	1. Цементно-песчаная штукатурка 2. Огрунтовка 3. 2-слой масляной краски	-----	1. металлическая ферма 2. Минеральная вата 3. ОПС панел	49.5
002	Комната для страуса	1	1. Цементно-песчаная штукатурка 2. Огрунтовка 3. 2-слой масляной краски	85.3	1. металлическая ферма 2. Минеральная вата 3. ОПС панел	49.5
	ВСЕГО:		1. Цементно-песчаная штукатурка 2. Огрунтовка 3. 2-слой масляной краски	85.3	1. металлическая ферма 2. Минеральная вата 3. ОПС панел	99
			1. Металлическая решетка	-----		

Наименование или номер по плану	тип пола по проекту	Схема пола или номер узла по серии	Элементы пола и их толщина	Площадь м2
1	2	3	4	5
1-этажа на отм ±0.000				
001			1. Стяжка из бетона класса В15-Толщ. 150мм 2. Армосетка с ячейкой 200x200 д 8 АIII 3. Устройство основания под фундаменты гравийного 4. Утрамбованный грунтоое основание	110.7 м2
002				

					2022 г.	АР
Реконструкция Ташкентского зоопарка по ул. Богишамол, 232 в Юнусабадском районе.						
Изм.	Кол.	лист	Ндок.	Подпись	Дата	
ГАП		Кучкаров Б.				Здание страуса
ГИП		Шерметов А.				
Разраб.		Нарзуллаев С.				План пола на отм ±0,000 м 1: 100
				Стадия	Лист	Листов
				РП	4	7
houz ARCHITECTS						

План кровли М 1:100

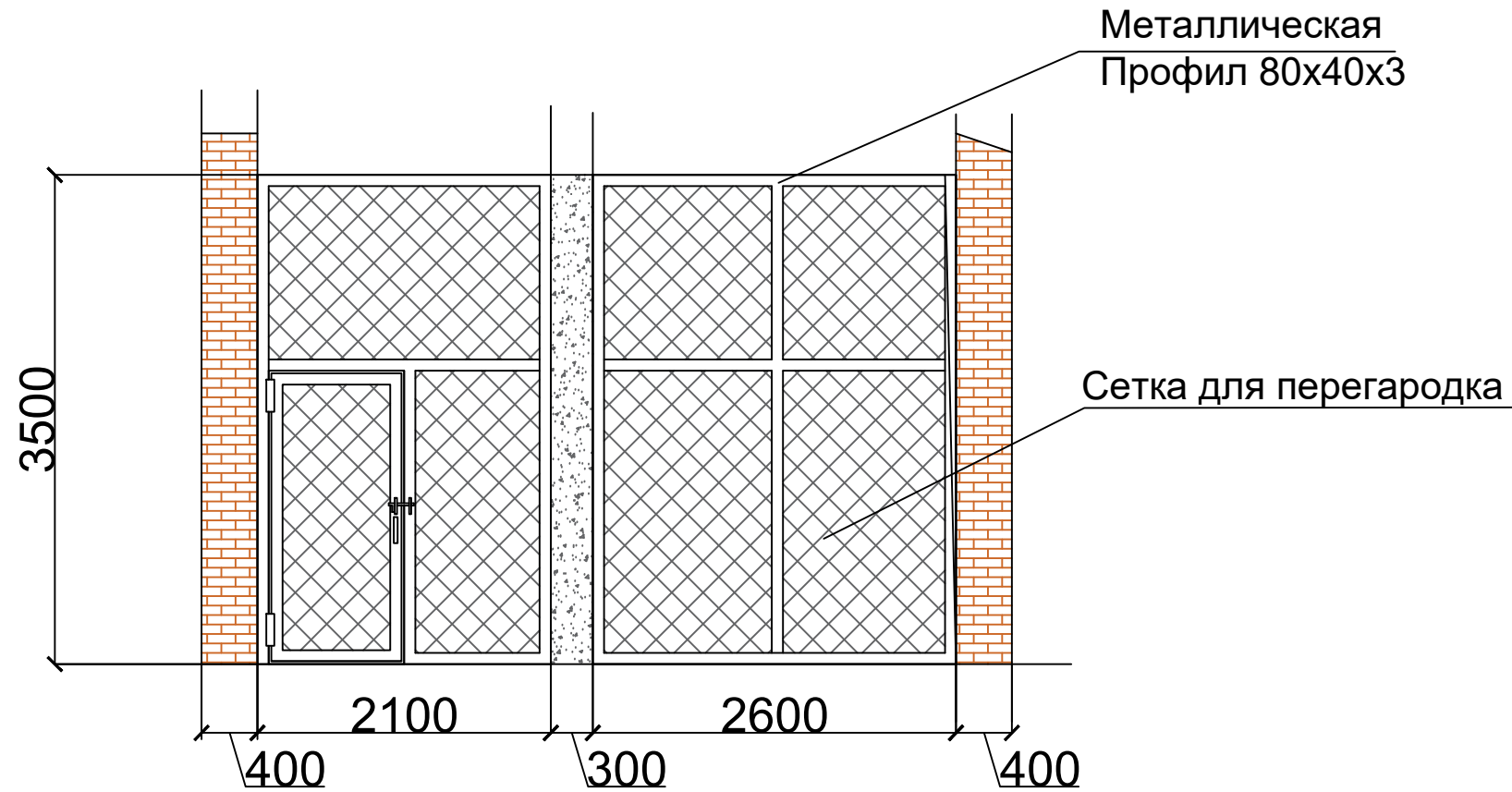


Спецификация на кровельные материалы

П/П поз.	Обозначение	Наименование	Кол. кв. м	Масса, объем. кг. м3	Примечание
1	2	3	4	5	6
1	Кровля покрытия	Профнастил Н57-750-0,55 мм	132.93		
3	Водостоки	Труба $\varnothing 100$ п/м	11.7пм		
4	Водосточная воронка	Оцинк кровел.сталь d=0.50мм	3шт.		
5	Водосточный лоток	Оцинк кровел.сталь d=0.50мм	21пм		
6	Снегодержатель	заказной	20 пм		
7	Канек	Оцинк кровел.сталь d=0.50мм	----		

2022 г.						АР						
Реконструкция Ташкентского зоопарка по ул. Богишамол, 232 в Юнусабадском районе.												
Изм.	Кол.	лист	Идок.	Подпись	Дата							
ГАП	Кучкаров Б.			<i>[Signature]</i>		Здание страуса						
ГИП	Шерметов А.			<i>[Signature]</i>								
Разраб.	Нарзуллаев С.			<i>[Signature]</i>								
План кровли М 1:100						<table border="1" style="width: 100%; border-collapse: collapse;"> <tr> <td>Стадия</td> <td>Лист</td> <td>Листов</td> </tr> <tr> <td>РП</td> <td>5</td> <td>7</td> </tr> </table>	Стадия	Лист	Листов	РП	5	7
Стадия	Лист	Листов										
РП	5	7										

Раздвижной вольтер



Спецификация окон и дверей .				
№ Двери и окон и количество	Габариты стекла в мм.		Площадь одного м ²	Площадь всего м ²
	Ширина	Высота		
Д - 1 (1 шт.)	1000	2200	2.2	2.2
Ок - 1(2 шт.)	2500	2000	5.0	10.0
Ок - 2 (2 шт.)	1000	2000	2.0	4.0
Всего:				16.2

Расход материалов для колетки

Расход трубы профильная 80x40
t=3 - 33.48пм = 198.45 кг

Расход арматуры АIII Ø8 - 5пм
= 1.975кг

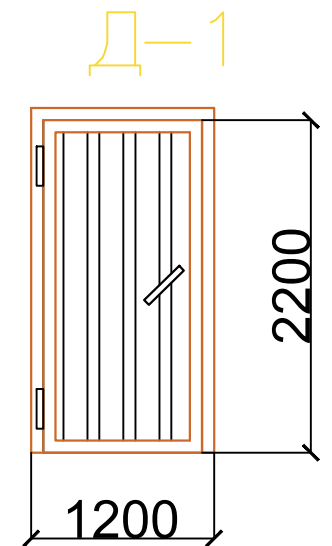
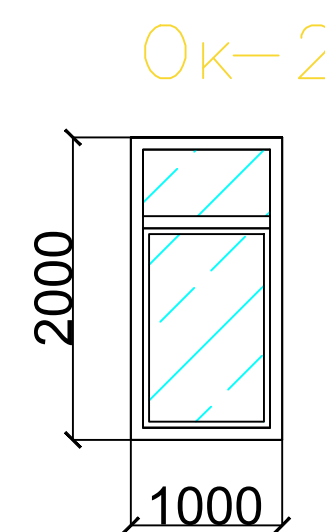
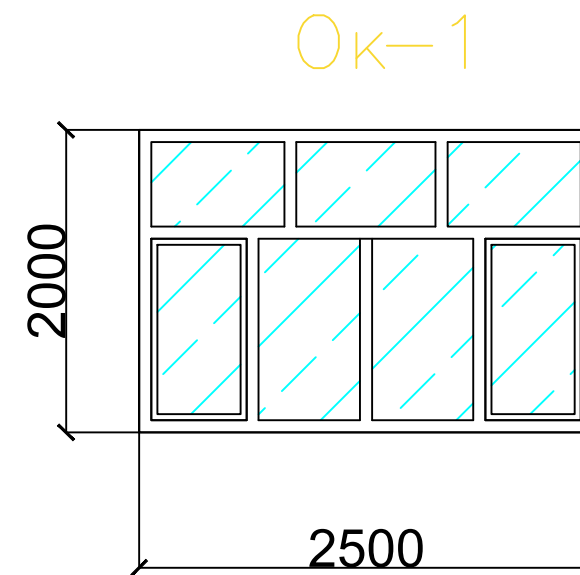
Шарнир - 2 шт

Петля - 1 шт

Арматура АI Ø10 - 1,6 пм

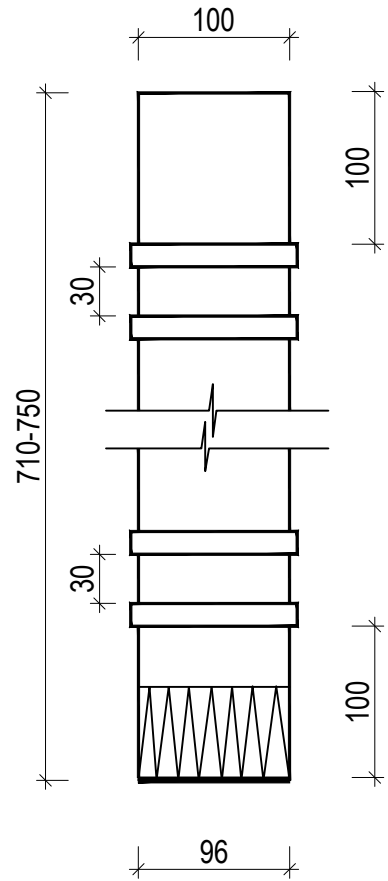
Лист 50x50 t=4 - 20 пм

Расход сетки - 16.45м²

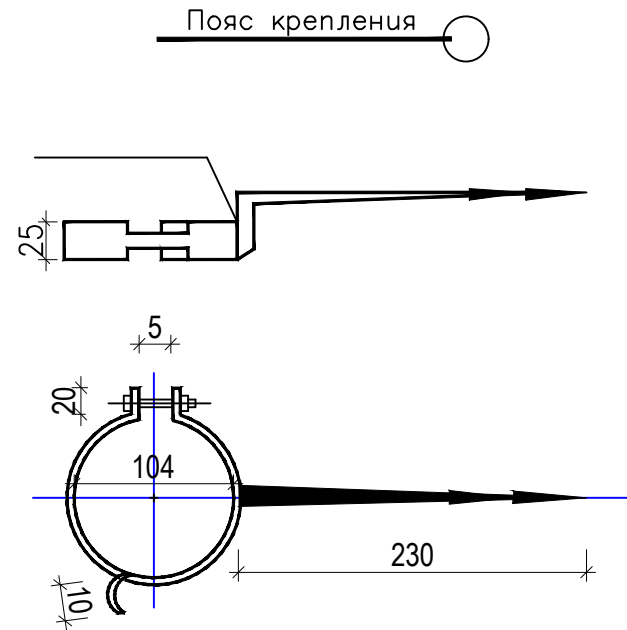


						2022 г.	АР			
						Реконструкция Ташкентского зоопарка по ул. Богишамол, 232 в Юнусабадском районе.				
Изм.	Кол.	лист	Идок.	Подпись	Дата					
ГАП		Кучкаров Б.		<i>[Signature]</i>		Здание страуса	Стадия	Лист	Листов	
ГИП		Шерметов А.		<i>[Signature]</i>			РП	6	7	
Разраб.		Нарзуллаев С.		<i>[Signature]</i>						
						Спецификация окон и дверей .				

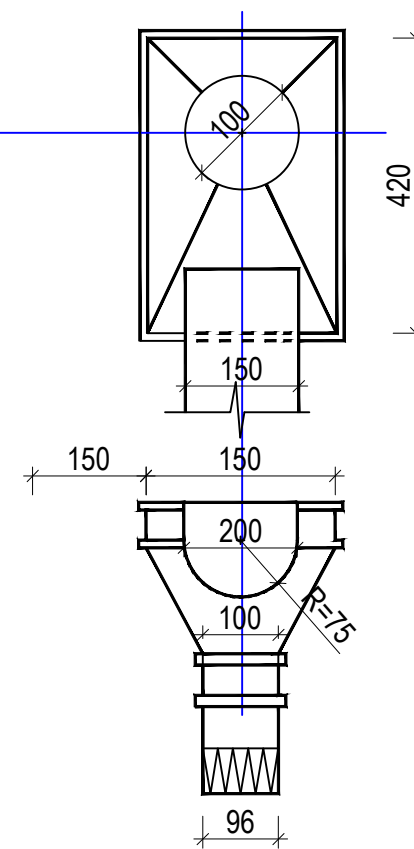
Элемент крепления труб



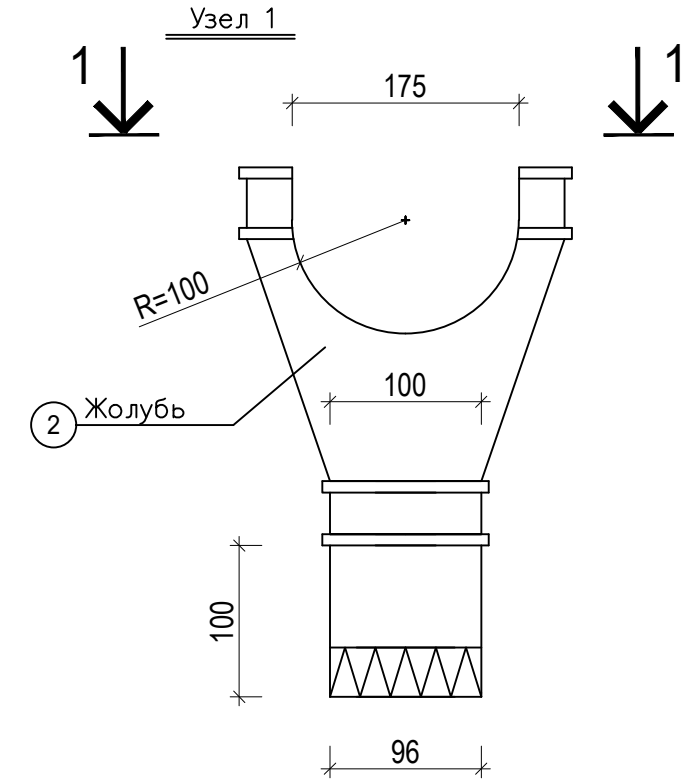
Пояс крепления



Узел 4

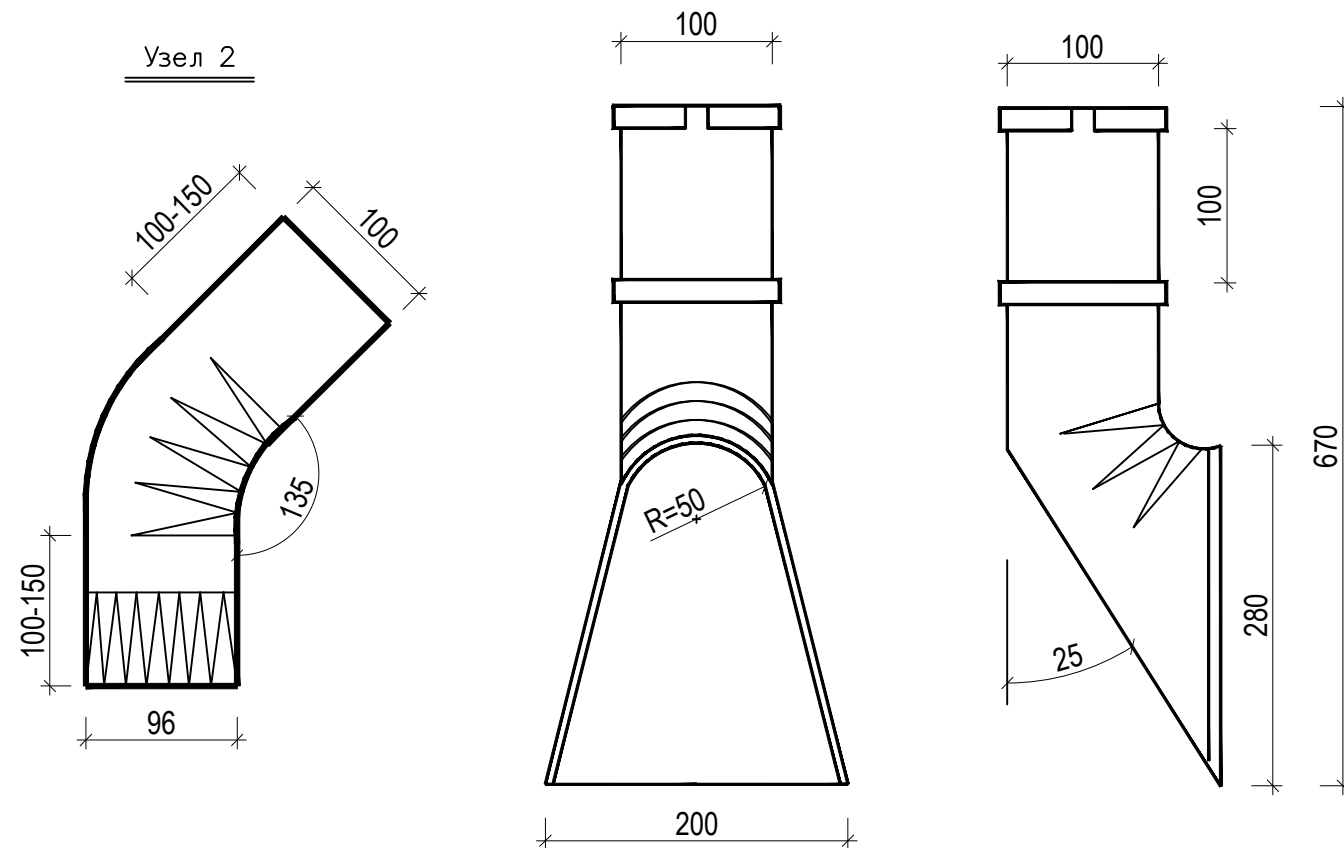


Узел 1

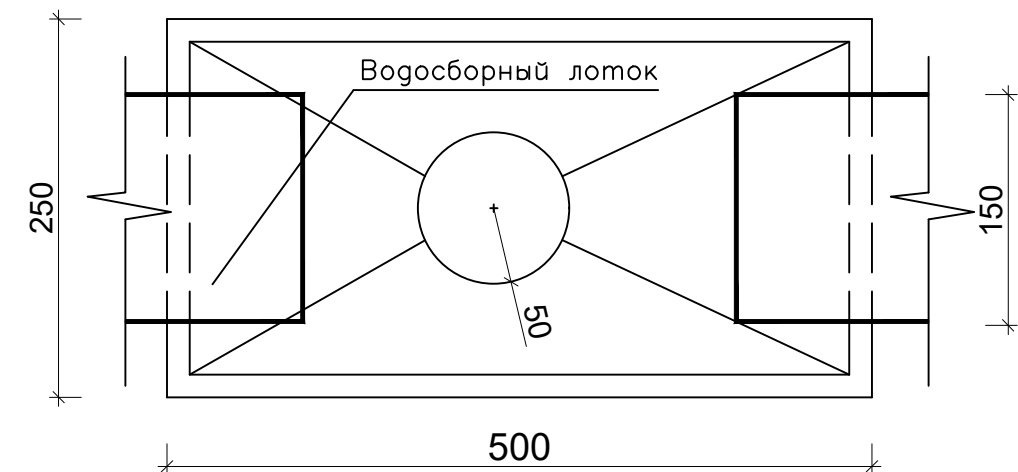


Нижняя часть водостока

Узел 2



1-1



						2022 г.	АР			
						Реконструкция Ташкентского зоопарка по ул. Богишамол, 232 в Юнусабадском районе.				
Изм.	Кол.	лист	Идок.	Подпись	Дата	Здание страуса		Стадия	Лист	Листов
				<i>Кучкаров Б.</i>				РП	7	7
				<i>Шерметов А.</i>						
				<i>Нарзуллаев С.</i>		Узлы водосточных труб				
						houz ARCHITECTS				