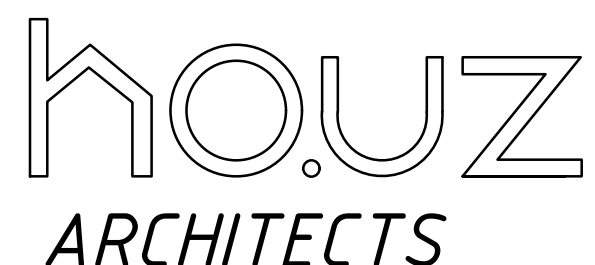


ООО "HOUZ ARCHITECTS"  
Лицензия № АЛ-000229 от 20/09/2019 года Госархитектстроя РУз



РАБОЧИЙ ПРОЕКТ: Реконструкция Ташкентского зоопарка  
расположенного по ул.Богишамол,232 в Юнусабадском районе.

**Раздел АС**

*Здание жирафника*

*Проектировщик :*

*Директор*

*Главный архитектор проекта*

*Главный инженер проекта*

ООО "HOUZ ARCHITECTS"

*Носиров Ш.*

*Абдулазизов А.*

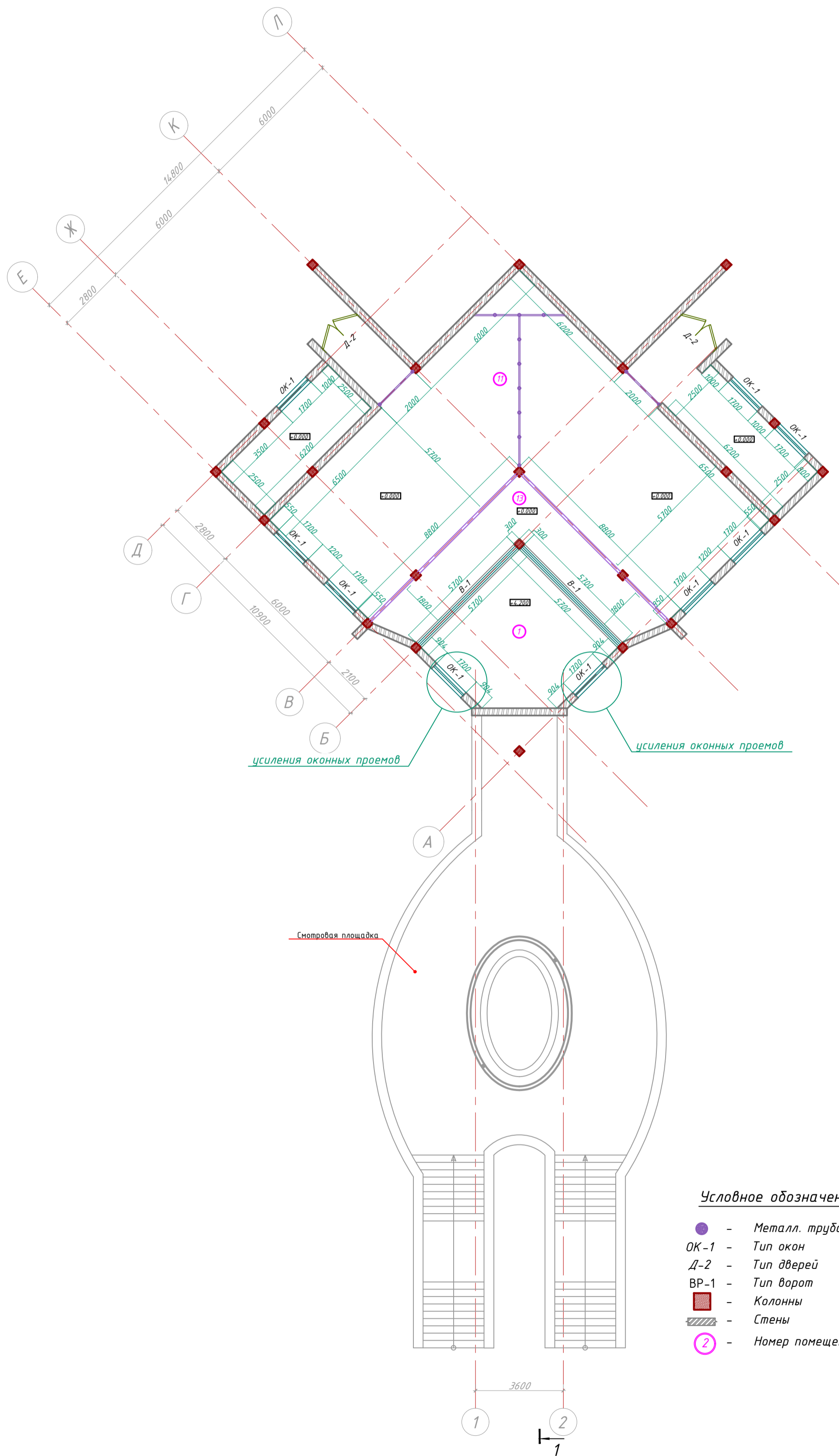
*Шерметов А.*

*Ташкент 2022*





Схема расклада усиления оконных проемов на отм +7.200 М 1:100



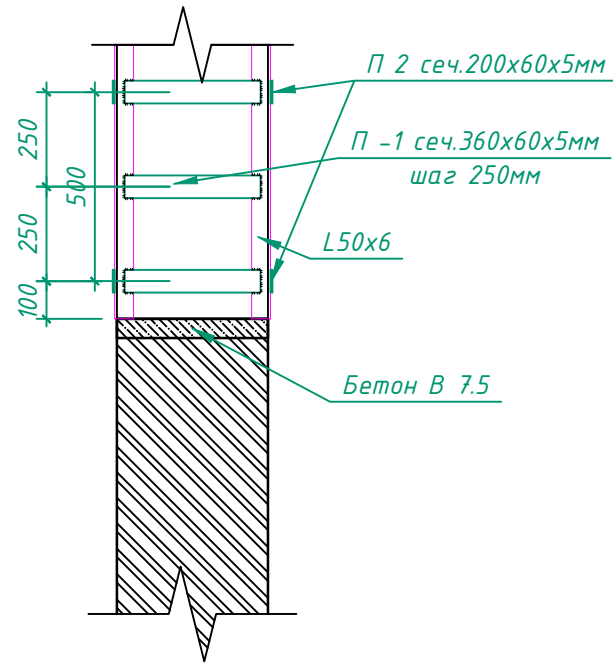
Экспликация помещений  
Жирафника на отм. +4.200

№	Наименование	Площ. м <sup>2</sup>
1	Вестибиль	30.1м <sup>2</sup>
<b>Итого</b>		<b>30.1м<sup>2</sup></b>

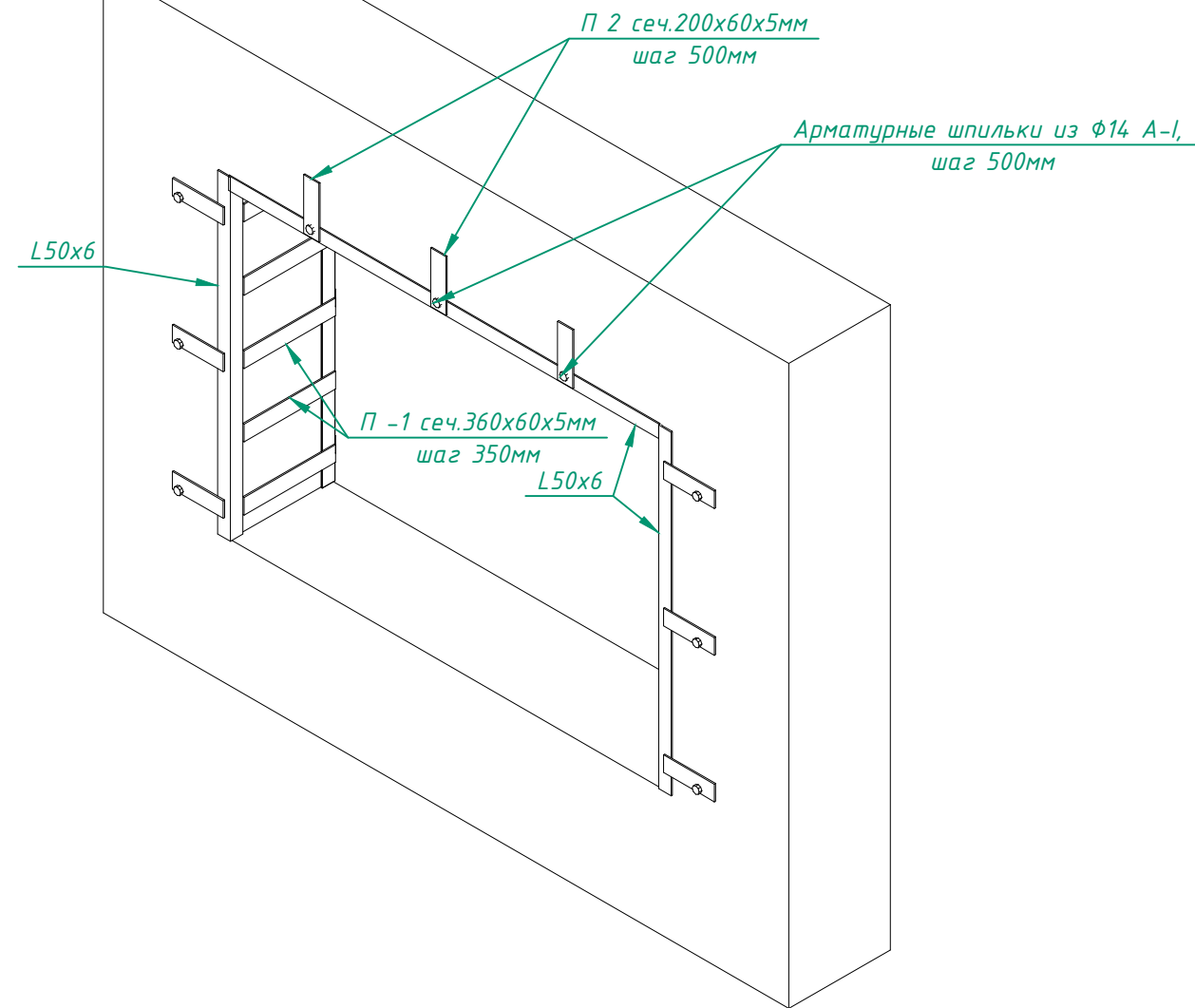
Изм.	Кол.	Лист	Издк.	Подпись	Дата	АС		
					2022	РАБОЧИЙ ПРОЕКТ: Реконструкция Ташкентского зоопарка, расположенного по ул.Богшамол,232 в Юнусабадском районе.		
Жирафник						стадия	лист	листов
Разраб. Мирусмонов А.						РП	3	19
Схема расклада усиления оконных проемов на отм +7.200 М 1:100						houz ARCHITECTS		



Сечение 3 - 3  
М1-20



Пример выполнения усиления оконных проемов методом  
обрамления В изометри М1-20

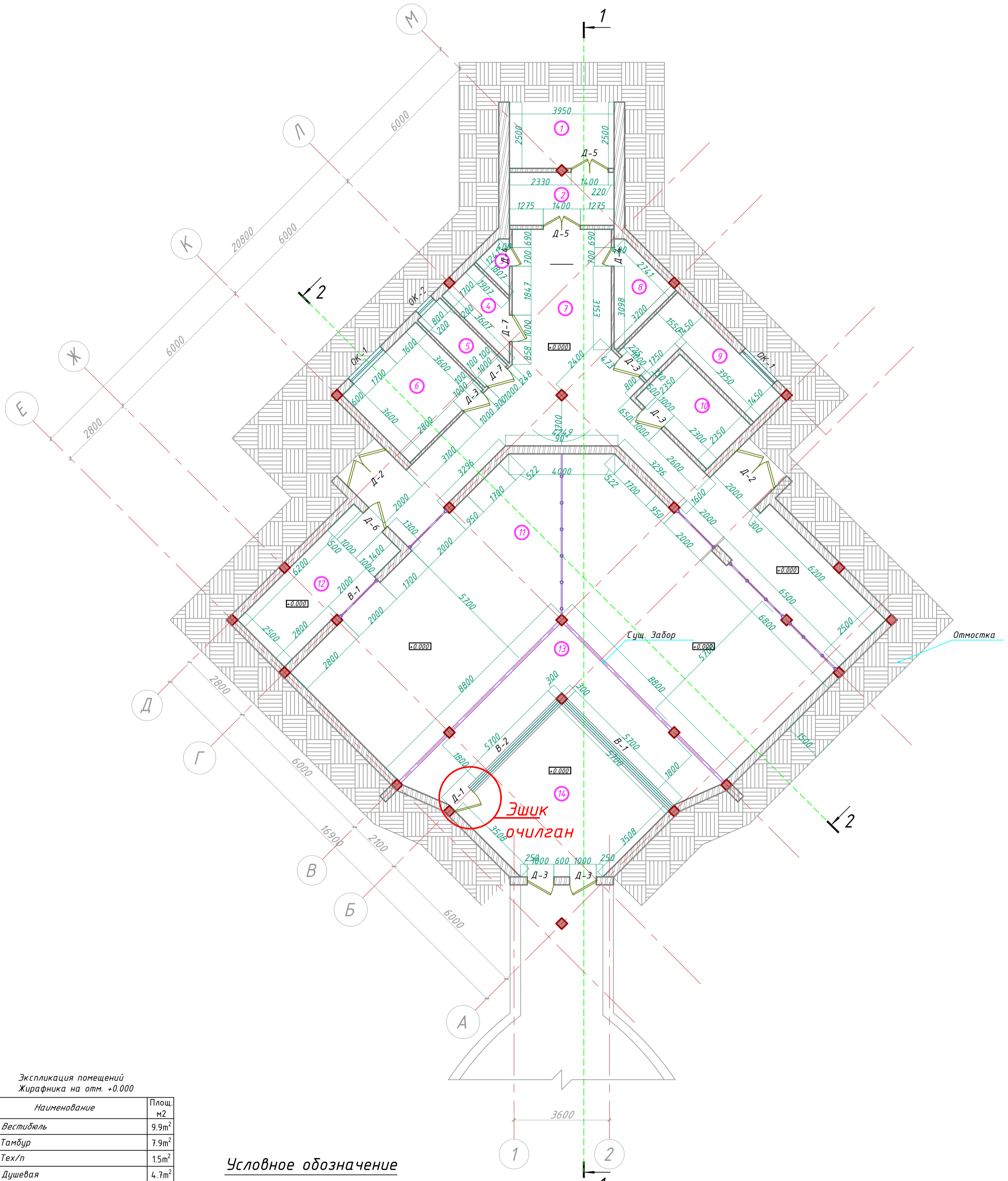


Спецификация элементов

Марка Поз.	Обозначение	Наименование	Кол.	Масса 1 дет. кг	Общий вес, кг.
			4		
1	ГОСТ 8509 - 86	L 50x6 L=8400п.м.	4	4,47	37,6 кг
П-1		Пластины			15,13 кг
2	ГОСТ 103 - 76	-5 x 60; L=360	17	0,89	0,89 кг
П-2		Пластины			8,64 кг
3	ГОСТ 103 - 76	-5 x 60; L=200	18	0,48	0,48 кг
		Арматурные шпильки			
4	ГОСТ 5781-82*	Φ14 А-І, L=0.460 п.м.	9	0,56	5,4 кг
		Бетон В 7.5			0,272 м <sup>3</sup>

Изм.	Кол.	Лист	Идок.	Подпись	Дата			
					2022	КР		
РАБОЧИЙ ПРОЕКТ: Реконструкция Ташкентского зоопарка расположенного по ул.Богишамол,232 в Юнусабадском районе.						стадия	лист	листов
Жирафник						РП	5	19
Спецификация элементов								

План Жирафника на отм +0.000 М 1:100



Экспликация помещений Жирафника на отм. +0.000

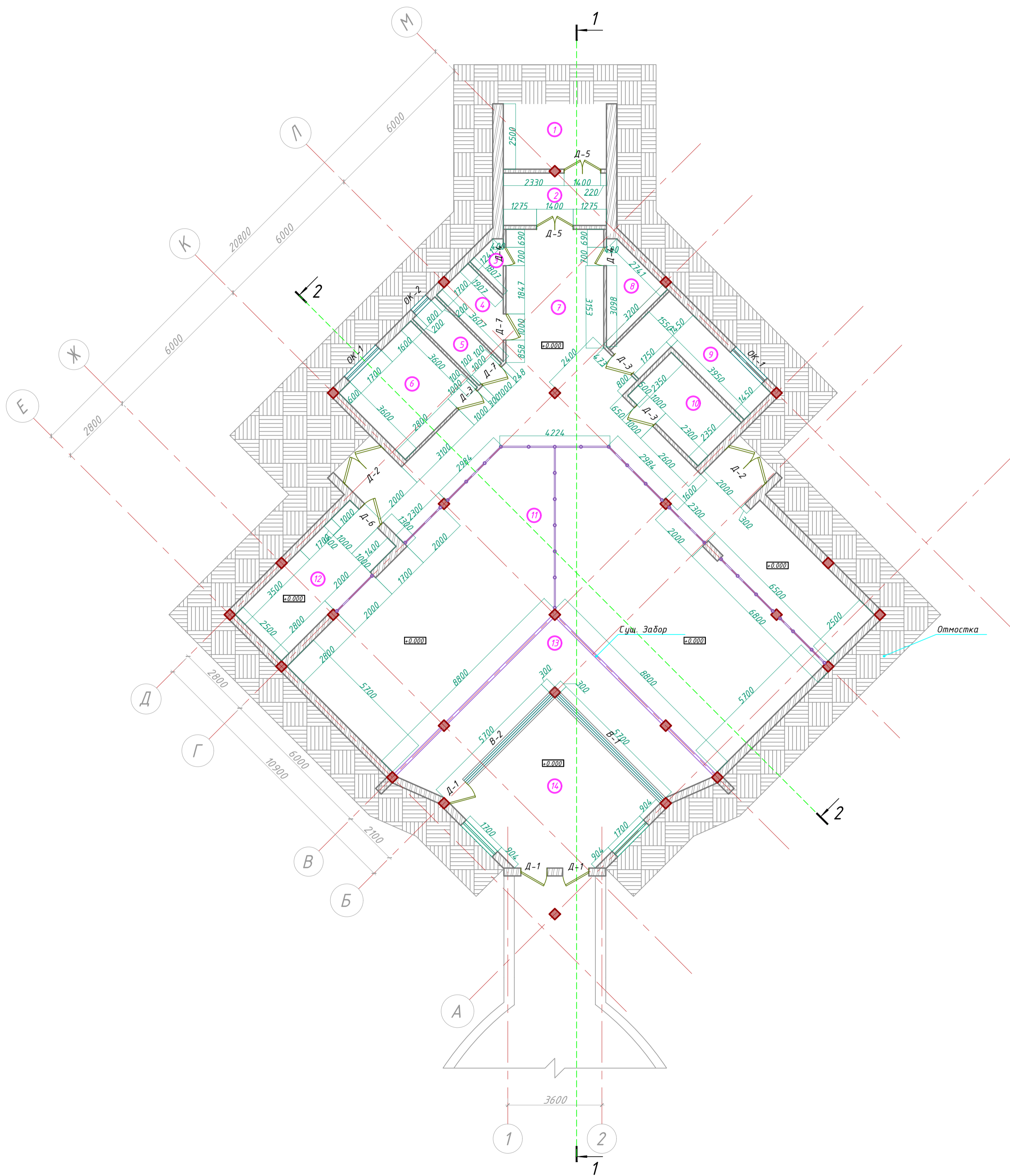
№	Наименование	Площ. м2
1	Вестибюль	9.9м <sup>2</sup>
2	Гамбур	7.9м <sup>2</sup>
3	Тех/п	1.5м <sup>2</sup>
4	Душевая	4.7м <sup>2</sup>
5	С/у	4.4м <sup>2</sup>
6	Комната для ветеринара	14.0м <sup>2</sup>
7	Коридор	77.5м <sup>2</sup>
8	Инвентарная	5.4м <sup>2</sup>
9	Комната для рабочих	10.8м <sup>2</sup>
10	Комната для рабочих	8.9м <sup>2</sup>
11	Вольер для жирафа	130.6м <sup>2</sup>
12	Помещений для хранение корма	15.5м <sup>2</sup>
13	Площадка безопасности	27.8м <sup>2</sup>
14	Внутренняя смотровая площадка	30.1м <sup>2</sup>
Итого		34.9м <sup>2</sup>

Условное обозначение

- - Металл. труба вольера  $\Phi 220$
- ОК-1 - Тип окон
- Д-2 - Тип дверей
- ВР-1 - Тип ворот
- - Колонны
- ▨ - Сущ. Стены
- ② - Номер помещения по экспликации

Изм.	Кол.	Лист	Издк.	Подпись	Дата	АС		
					2022	РАБОЧИЙ ПРОЕКТ: Реконструкция Ташкентского зоопарка расположенного по ул.Богишамол,232 в Юнусабадском районе.		
Жирафник						стадия	лист	листов
ГАП Абдулазизов А.						РП	6	19
ГИП Шерметов А.								
Разраб. Мирусмонов А.								
План Жирафника на отм +0.000 М 1:100						houz ARCHITECTS		

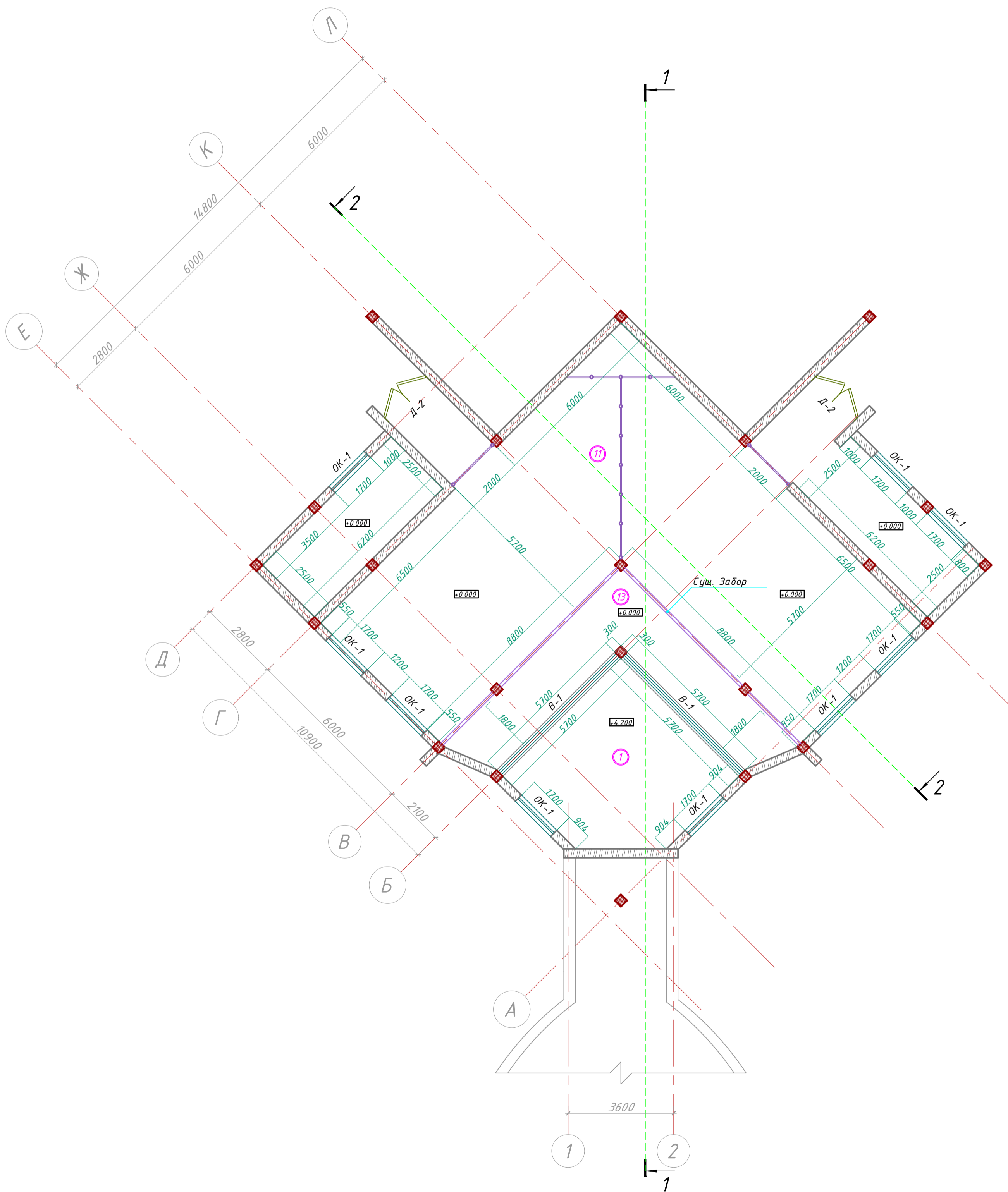
План Жирафника на отм +1.500 М 1:100



					АС
Изм.	Кол.	Лист	Издк.	Подпись	Дата
					2022
РАБОЧИЙ ПРОЕКТ: Реконструкция Ташкентского зоопарка расположенного по ул.Боғишамол,232 в Юнусабадском районе.					
Жирафник				стадия	лист
				РП	7
				лист	19
План Жирафника на отм +1.500 М 1:100				<b>houz</b> ARCHITECTS	



План Жирафника на отм +7.200М 1:100

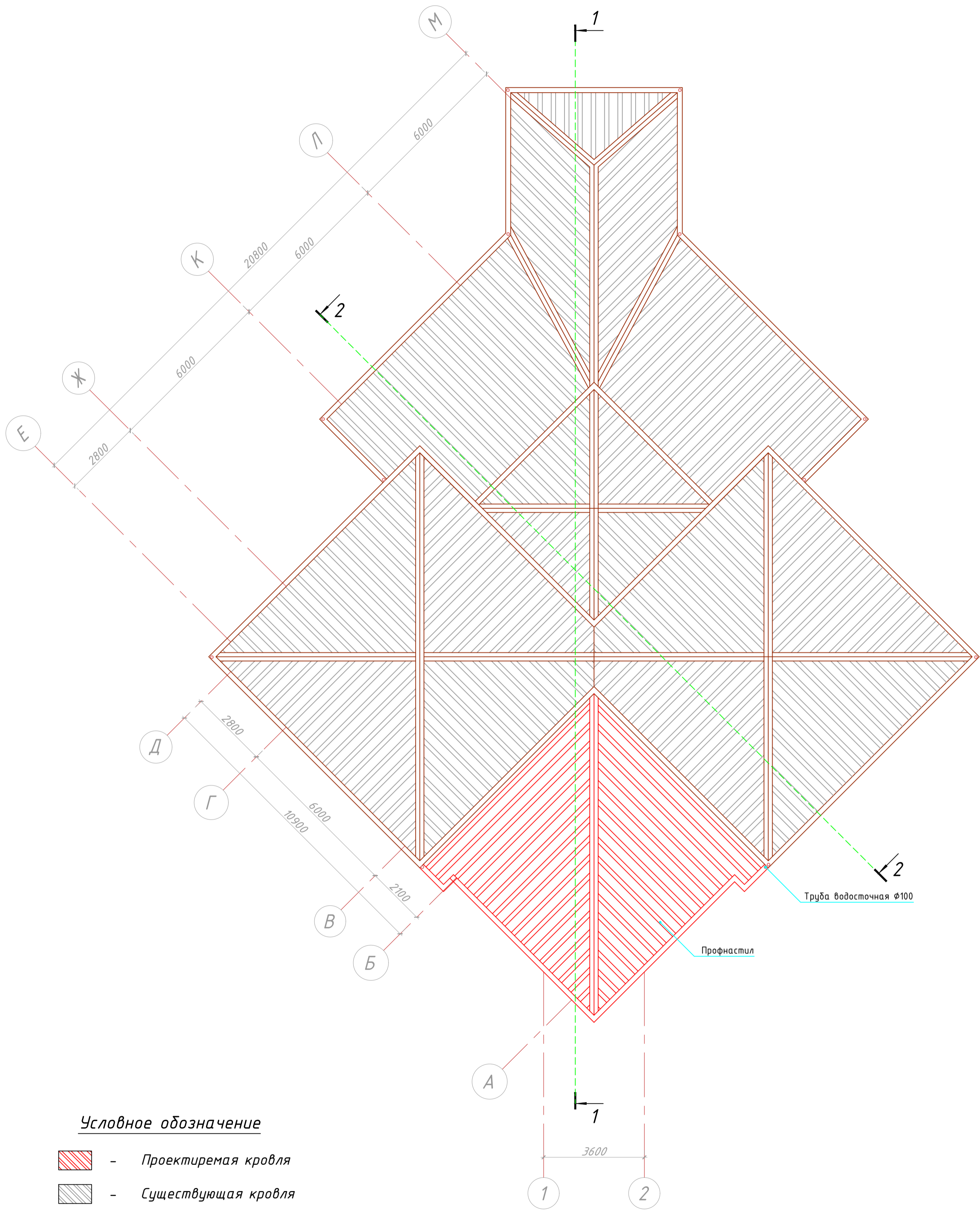


Экспликация помещений  
Жирафника на отм. +4.200



№	Наименование	Площ. м2
1	Вестибюль	30.1м <sup>2</sup>
Итого		30.1м <sup>2</sup>

Изм.	Кол.	Лист	Издок.	Подпись	Дата	АС		
					2022	РАБОЧИЙ ПРОЕКТ: Реконструкция Ташкентского зоопарка расположенного по ул.Боғишамол,232 в Юнусабдском районе.		
Жирафник						стадия	лист	листов
ГАП Абдулазизов А.						РП	8	19
ГИП Шерметов А.								
Разраб. Мирусмонов А.						План Жирафника на отм +7.200М 1:100		
						houz ARCHITECTS		

План кровли М 1:100



Условное обозначение

-  - Проектируемая кровля
-  - Существующая кровля

Расход материалов на кровлю

1. Кровля - профнастил - толщ = 0.5 мм - 70м<sup>2</sup>

Изм.	Кол.	Лист	Издок.	Подпись	Дата			
					2022	РАБОЧИЙ ПРОЕКТ: Реконструкция Ташкентского зоопарка расположенного по ул.Боғишамол,232 в Юнусабадском районе.		
						стадия	лист	листов
						Жирафик	РП	9 19
						ГАП	Абдулазизов А.	
						ГИП	Шерметов А.	
						Разраб.	Мирусмонов А.	
						План кровли М 1:100		<b>houz</b> ARCHITECTS

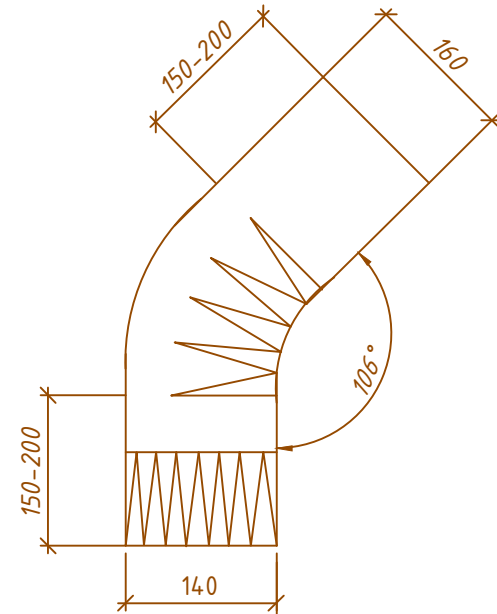
АС

# Элементы организованного водостока

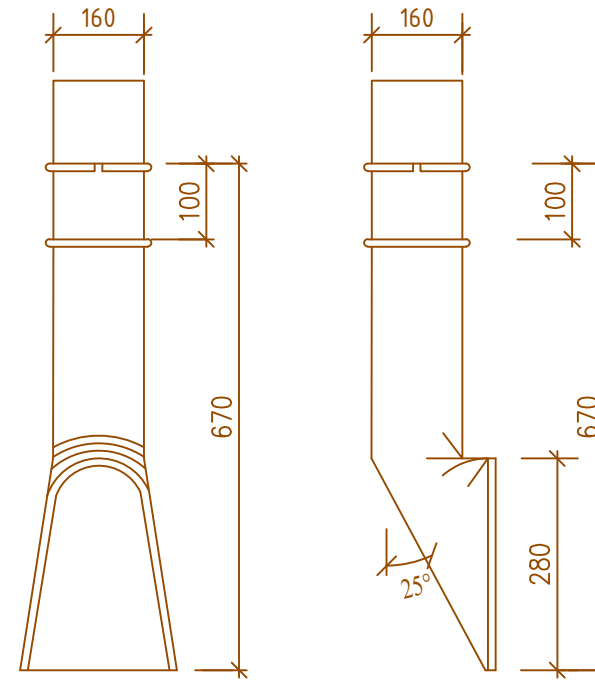
Водосточный желоб - 8800мм (6 шт.)  
 Водосточный желоб - 8000мм (3 шт.)  
 Водосточный желоб - 5300мм (6 шт.)



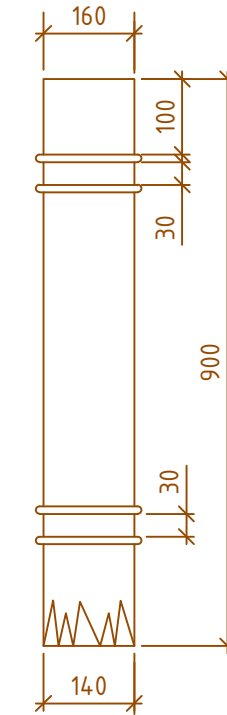
Звено водосточной трубы (поз. 5)  
 Звено трубы  $\Phi 160$  из оцинкованной кровельной стали  
 $t=0,5$  мм, - 2 шт.  
 КФ 2-100 ГОСТ 7623-84  
 (гофрированное колено типа КФ-2)  
 (расход на один желоб)



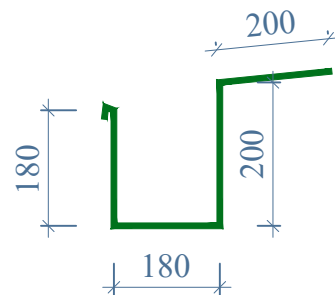
Колено трубы нижнее (поз. 4)  
 Колено трубы нижнее из оцинкованной кровельной стали  
 $t=0,5$  мм, - 1 шт.  
 (расход на один желоб)



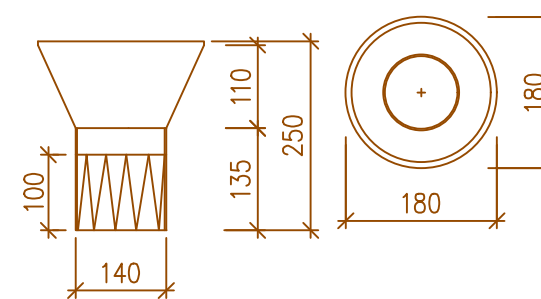
Элементы организованного водостока  
 Звено водосточной трубы с вертикальным швом (поз. 3)  
 Звено трубы  $\Phi 150$  из оцинкованной кровельной стали  
 $t=0,5$  мм, - 5 шт.  
 (расход на один желоб)



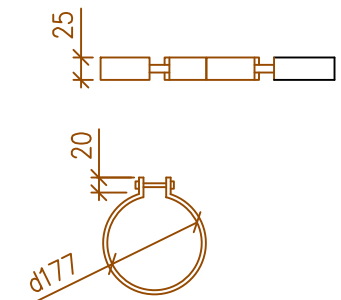
Водосточный лоток (поз. 1)  
 Водосточный лоток из оцинкованной кровельной  
 стали  $t=0,5$  мм,  $L(об)= 93$  м.  
 (расход дан на всю кровлю)



Водосточная воронка (поз. 2)  
 Водосточная воронка из оцинкованной кровельной  
 стали  $t=0,5$  мм, - 1 шт.  
 (расход на один желоб)



Хомут со штырем (поз. 6)  
 Металлический хомут со штырем  
 с оцинкованным покрытием - 5 шт.  
 (расход на один желоб)

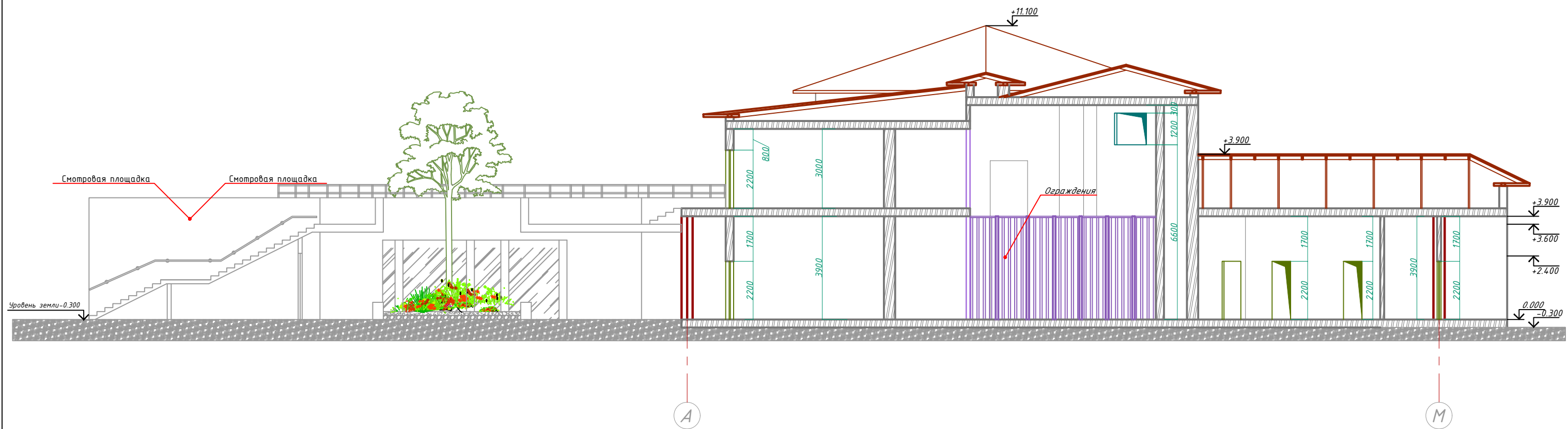


## Расход материалов на кровлю

1. Кровля - профнастил - толщ = 0.5 мм - 70 м<sup>2</sup>

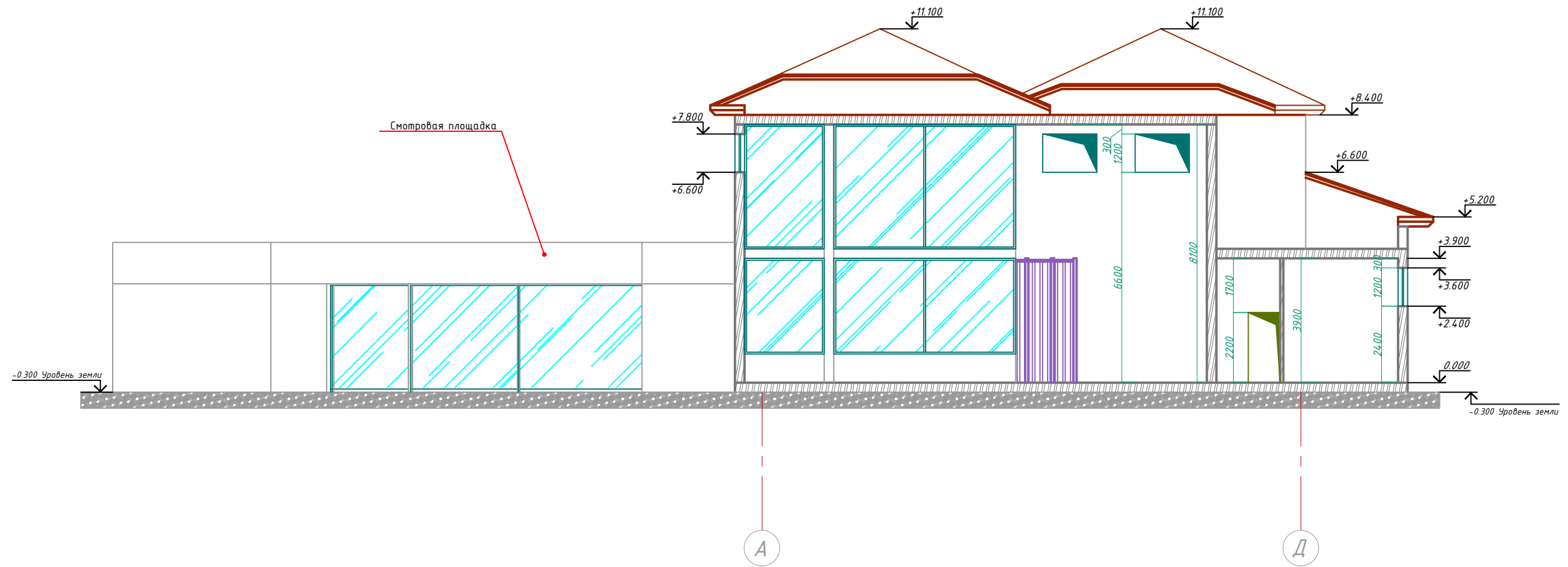
						АС		
Изм.	Кол.	Лист	Ивдк.	Подпись	Дата	РАБОЧИЙ ПРОЕКТ: Реконструкция Ташкентского зоопарка расположенного по ул.Богишамол,232 в Юнусабадском районе.		
					2022			
						Жирафник		
						стадия	лист	листов
						РП	10	19
						Элементы организованного водостока		

Разрез 1-1 М 1:100



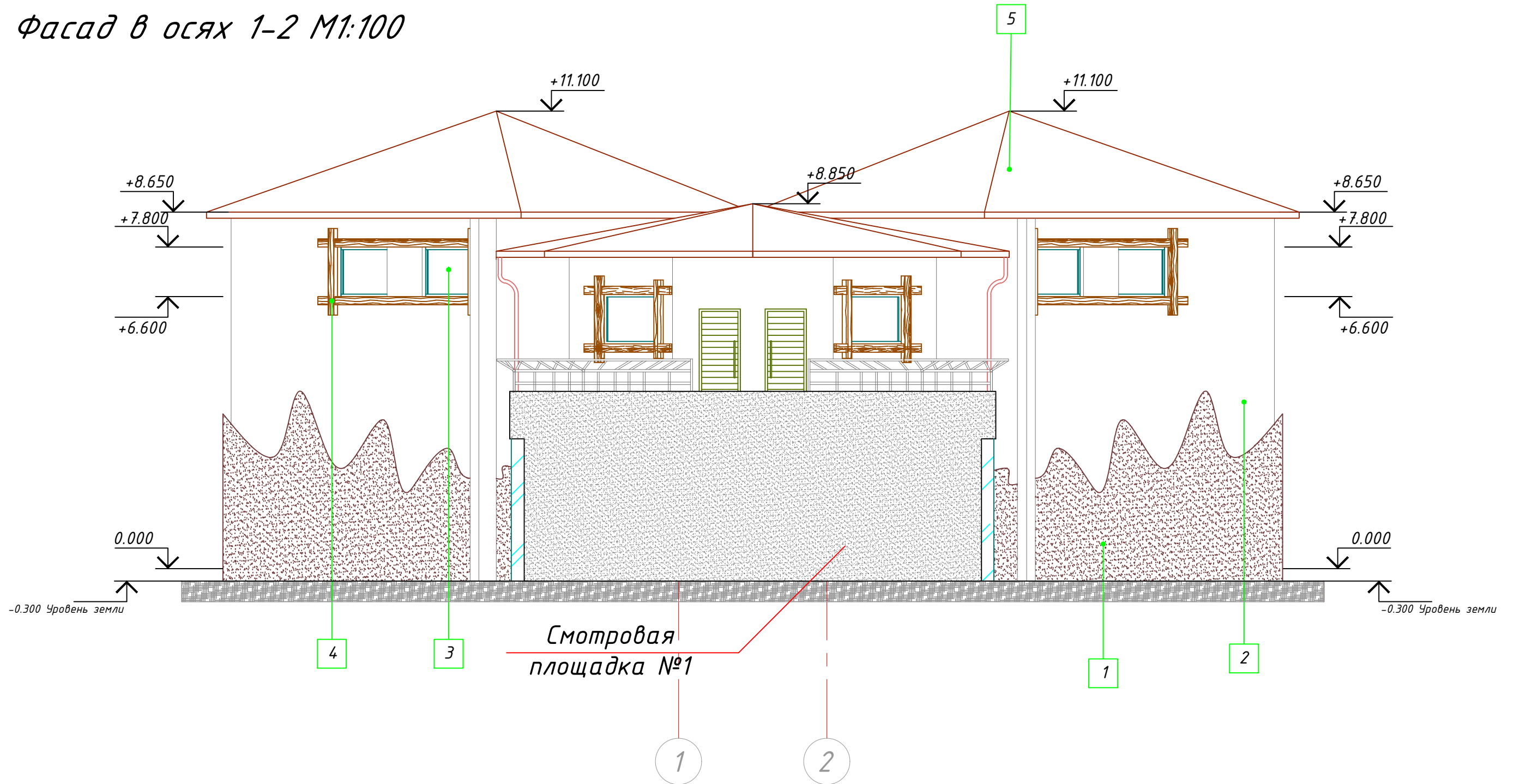
						АС						
Изм.	Кол.	Лист	Лист	Подпись	Дата	РАБОЧИЙ ПРОЕКТ: Реконструкция Ташкентского зоопарка расположенного по ул.Богшамол,232 в Юнусабадском районе.						
					2022							
ГАП		Абдулазизов А.				Жирафник						
ГИП		Шерметов А.										
Разраб.		Мирусмонов А.										
Разрез 1-1 М 1:100						<table border="1"> <tr> <td>стадия</td> <td>лист</td> <td>листов</td> </tr> <tr> <td>РП</td> <td>11</td> <td>19</td> </tr> </table>	стадия	лист	листов	РП	11	19
стадия	лист	листов										
РП	11	19										
						<b>houz</b> ARCHITECTS						

Разрез 2-2 М 1:100



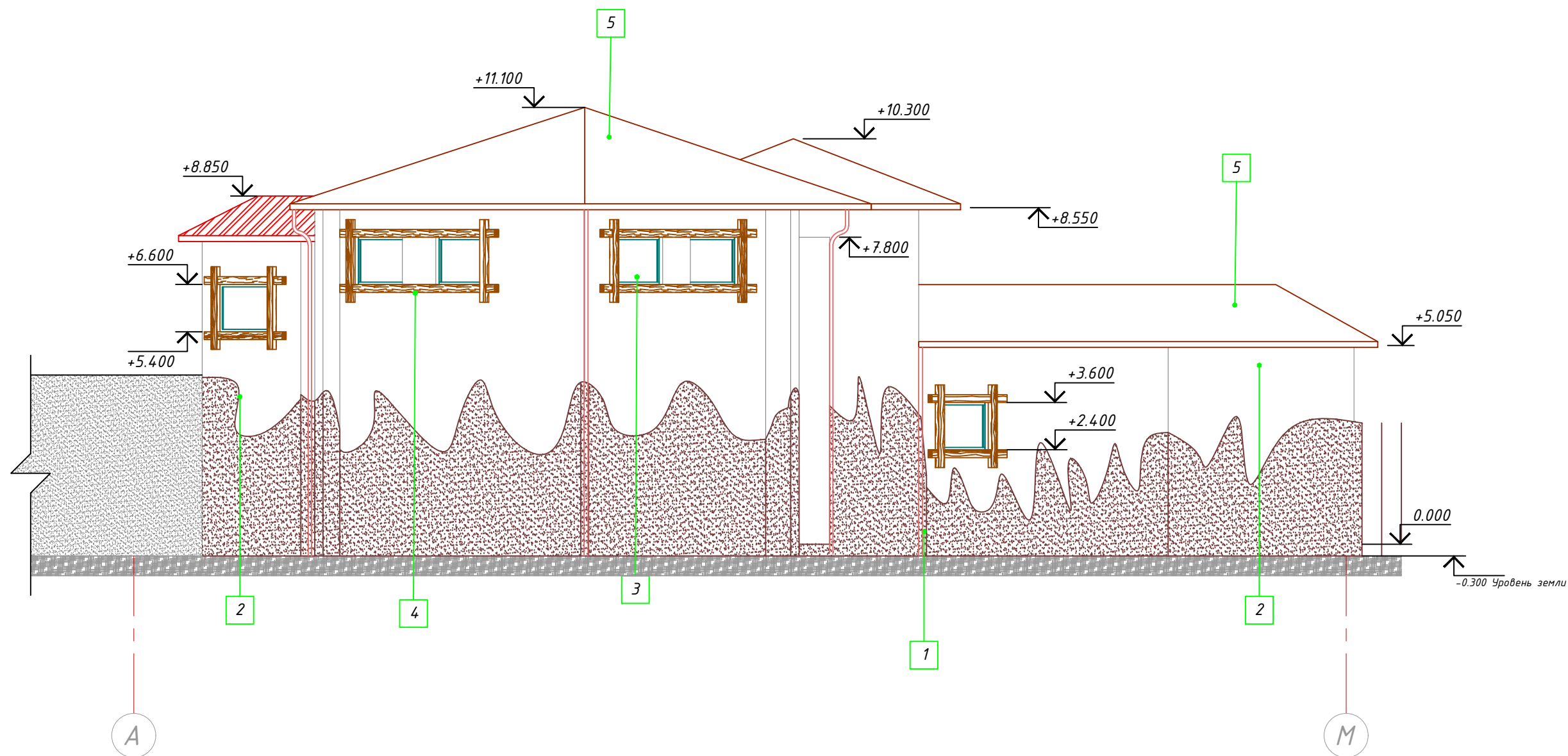
									АС
Изм.	Кол.	Лист	Издок.	Подпись	Дата	РАБОЧИЙ ПРОЕКТ: Реконструкция Ташкентского зоопарка расположенного по ул.Боғишамол,232 в Юнусабадском районе.			
					2022				
ГАП		Абдулазизов А.				Жирафник	стадия	лист	листов
ГИП		Шерметов А.					РП	12	19
Разраб.		Мирусмонов А.				Разрез 2-2 М 1:100			

# Фасад в осях 1-2 М1:100



						АС				
Изм.	Кол.	Лист	Ивдк.	Подпись	Дата	РАБОЧИЙ ПРОЕКТ: Реконструкция Ташкентского зоопарка расположенного по ул.Богишамол,232 в Юнусабадском районе.				
					2022		стадия	лист	листов	
ГАП		Абдулазизов А.				Жирафник		РП	13	19
ГИП		Шерметов А.								
Разраб.		Мирусмонов А.				Фасад в осях 1-2 М1:100		<b>houz</b> ARCHITECTS		

Фасад в осях А-М М1:100

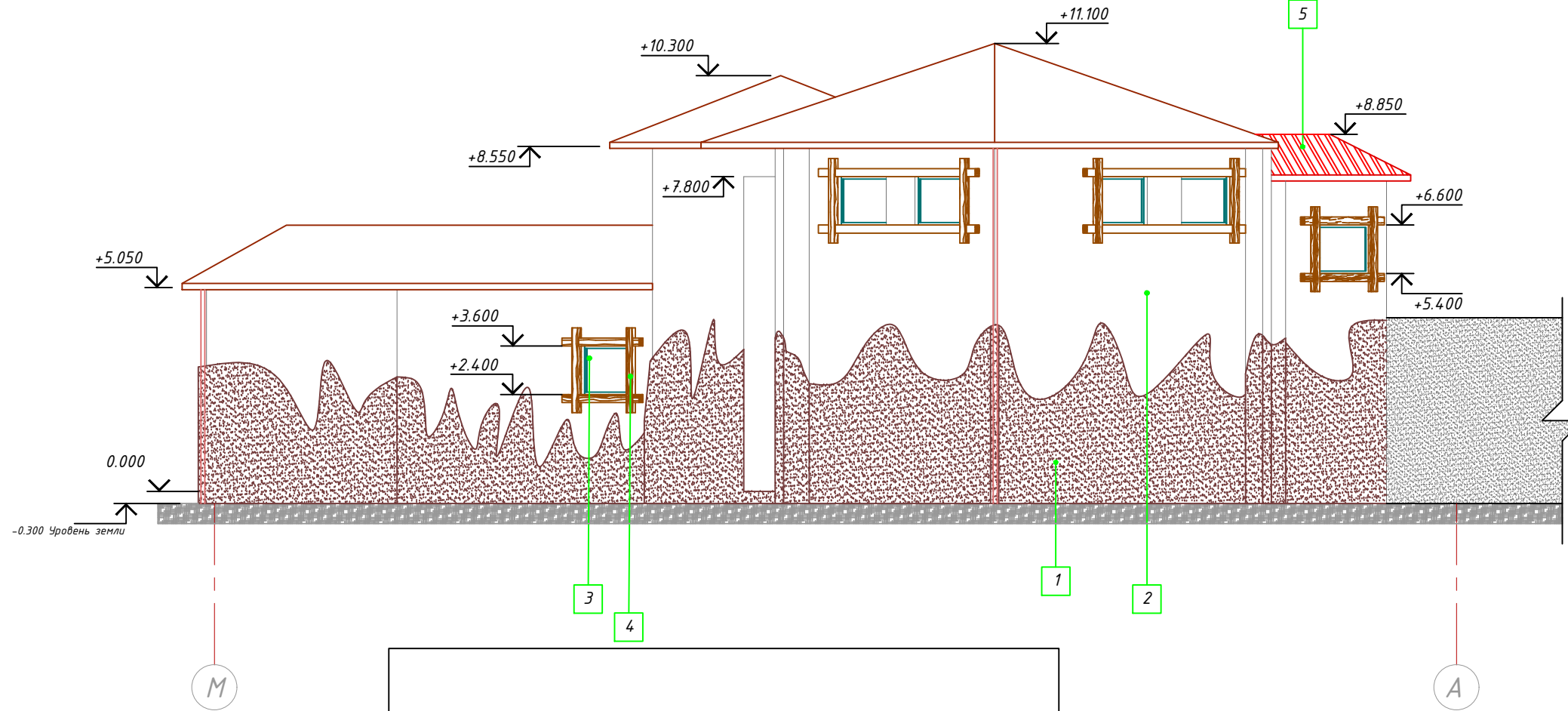


						АС		
Изм.	Кол.	Лист	Лист	Подпись	Дата	РАБОЧИЙ ПРОЕКТ: Реконструкция Ташкентского зоопарка расположенного по ул.Богишамол,232 в Юнусабадском районе.		
					2022			
ГАП		Абдулазизов А.				Жирафник		
ГИП		Шерметов А.						
Разраб.		Мирусмонов А.				Фасад в осях А-М М1:100		
						стадия	лист	листов
						РП	14	19
						<b>houz</b> ARCHITECTS		



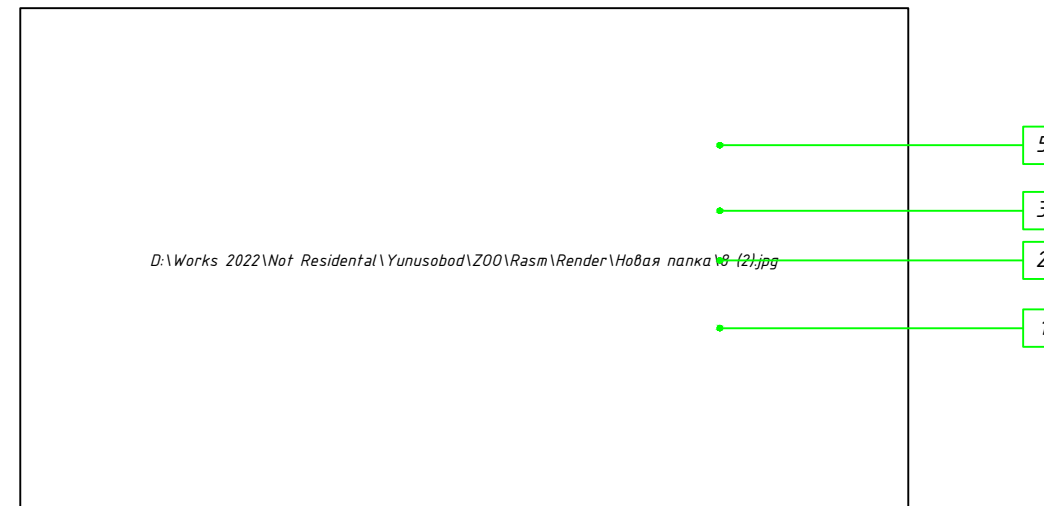


Фасад в осях М-А М1:100



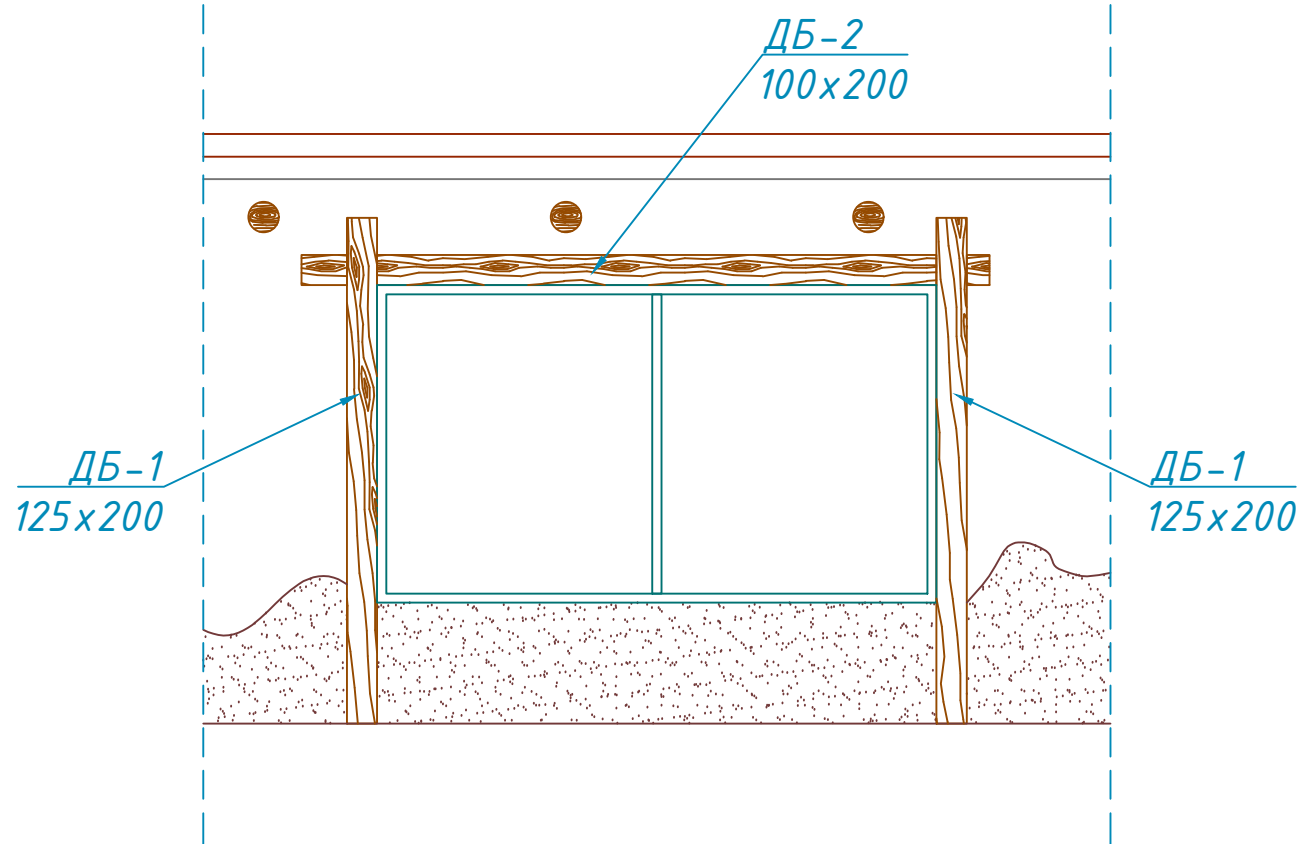
Ведомость наружной отделки слоновника

п/п	Наименование	площадь и расход	Отделка	Цвет
1	Цоколь	361.2 м <sup>2</sup>	Декоративный камень	Серый
2	Стена 1	977 м <sup>2</sup>	Уровнение стен грубая декоративная штукатурка, шпаклевка, покраска фасадной краской	Бежевый
3	Окна и двери	см.лист Схемы окон и дверей	Алюминиевый профиль Метталл. профиль	Коричневый
4	Декор. элемент	270 п/м	Обрамление оконных и дверных проемов декоративным элементом из дубового дерева	Деревянная текстура
5	Кровля	см.лист План кровли		

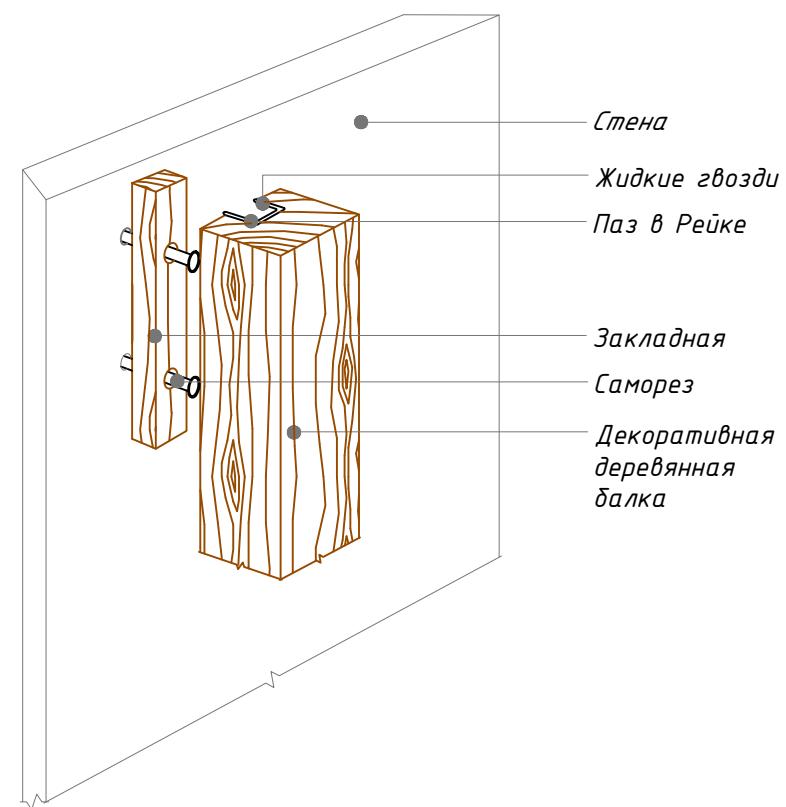


Изм.	Кол.	Лист	Ивзк.	Подпись	Дата	АС				
					2022	РАБОЧИЙ ПРОЕКТ: Реконструкция Ташкентского зоопарка расположенного по ул.Богишамол,232 в Юнусабадском районе.				
ГАП		Абдулазизов А.				Жирафник		стадия	лист	листов
ГИП		Шерметов А.				РП		16	19	
Разраб.		Мирусманов А.				Фасад в осях М-А М1:100				

фрагмент -1  
СМ-7



Узлы крепления деревянных балок



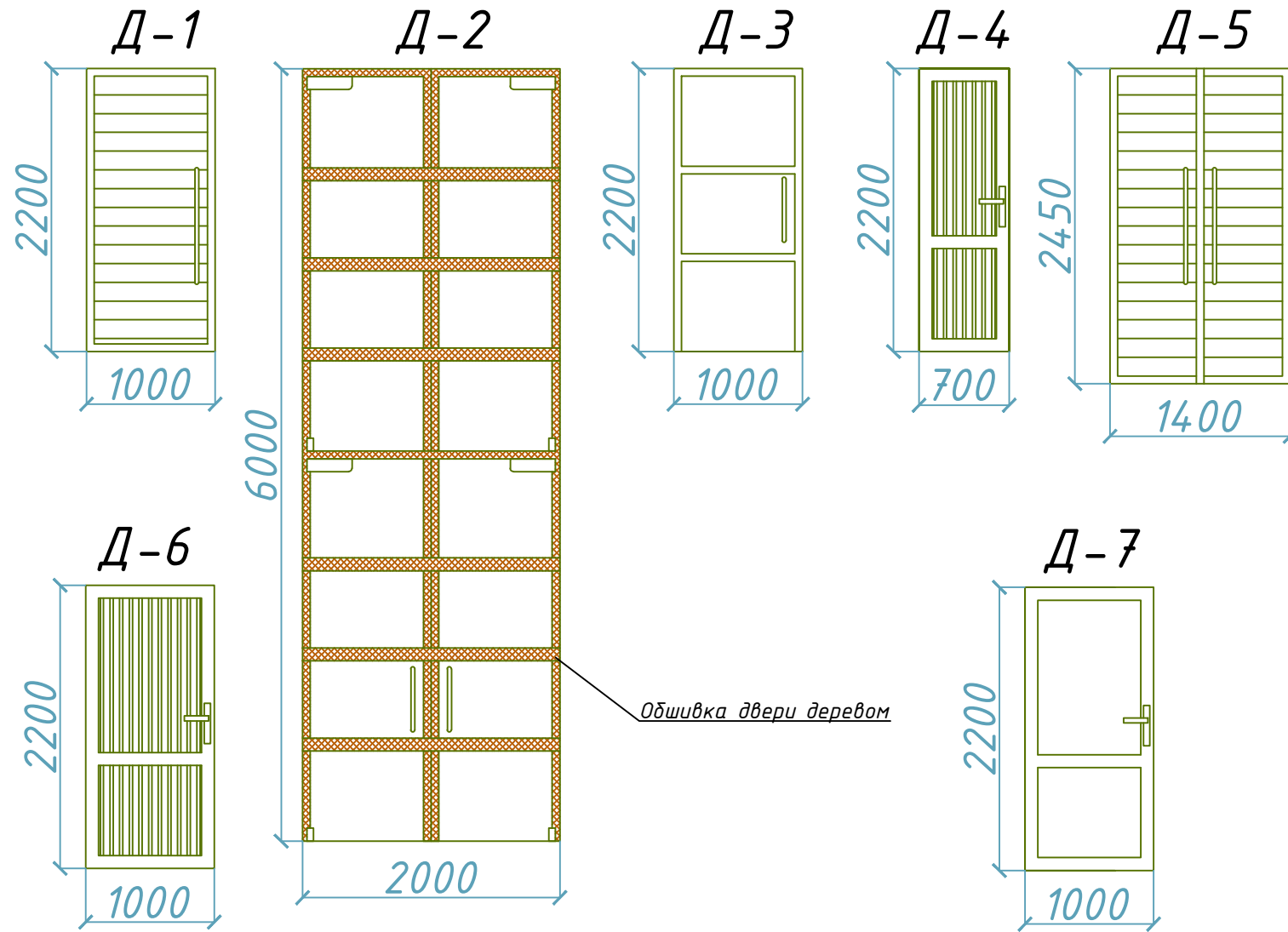
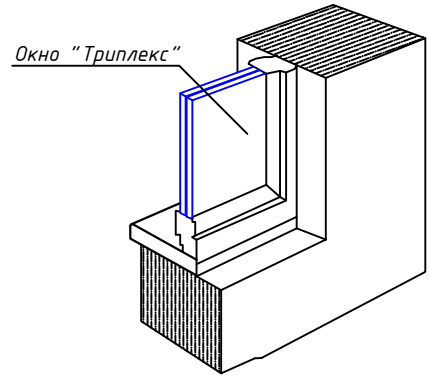
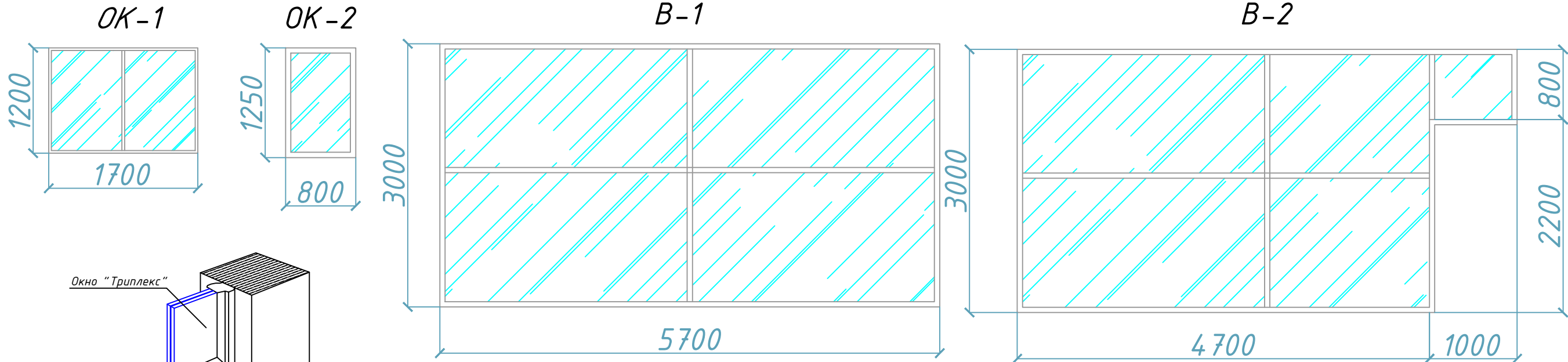
Спецификация материалов на устройство кровли

Поз.	Обозначение	Наименование	К-во шт.	Масса ед. кг.	Общий вес, кг.
	Саморез	Саморез для ГВЛ 3,9x19	108	0,0012	0,1296

Изм.	Кол.	Лист	Ивк.	Подпись	Дата				
					2022	РАБОЧИЙ ПРОЕКТ: Реконструкция Ташкентского зоопарка расположенного по ул.Богишамол,232 в Юнусабадском районе.			
						Жирафник	стадия	лист	листов
ГАП				Абдулазизов А.			РП	17	19
ГИП				Шерметов А.					
Разраб.				Мирусмонов А.					
						фрагмент -1			

АС

# Схемы окон и дверей 1:50

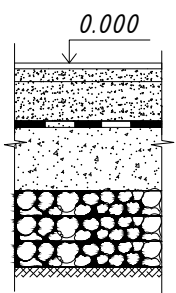
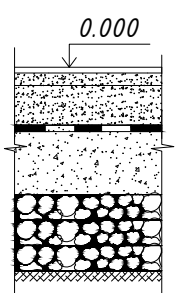
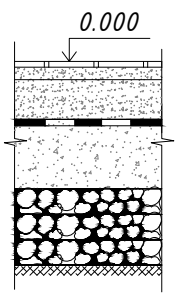
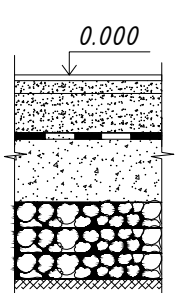
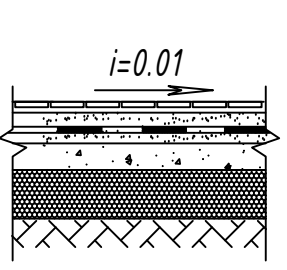


Обшивка двери деревом

ПОЗ.	Наименование	Обозначение	Кол.	Общий м <sup>2</sup>
<u>Окна</u>				
OK-1	Окна из ПВХ	проем (1700x1200 h 2 м2)	9	18 м <sup>2</sup>
OK-2	Окна из ПВХ	проем (800x1250 h 1 м2)	1	1 м <sup>2</sup>
<u>Витражи</u>				
B-1	Окна из ПВХ	проем (5700x3000 h 17.1 м2)	3	51.3 м <sup>2</sup>
B-2	Окна из ПВХ	проем (4700x3000 h 14.1 м2)	1	14.1 м <sup>2</sup>
<u>Двери</u>				
D-1	Индивидуальные метал. дверь	проем (1000x2200 h 2.2 м2)	1	2.2 м <sup>2</sup>
D-2	Индивидуальные метал. дверь	проем (2000x6000 h 12 м2)	2	24 м <sup>2</sup>
D-3	Индивидуальные МДФ дверь	проем (1000x2200 h 2.2 м2)	3	6.6 м <sup>2</sup>
D-4	Индивидуальные ПВХ дверь	проем (700x2200 h 1.54 м2)	2	3.08 м <sup>2</sup>
D-5	Индивидуальные метал. дверь	проем (1400x2450 h 3.4 м2)	2	6.8 м <sup>2</sup>
D-6	Индивидуальные ПВХ дверь	проем (1000x2200 h 2.2 м2)	1	2.2 м <sup>2</sup>
D-7	Индивидуальные алю. дверь	проем (1000x2200 h 2.2 м2)	2	4.4 м <sup>2</sup>


Изм.	Кол.	Лист	Ивдок.	Подпись	Дата	АС		
					2022	РАБОЧИЙ ПРОЕКТ: Реконструкция Ташкентского зоопарка расположенного по ул.Богишамол,232 в Юнусабадском районе.		
ГАП Абдулазизов А. ГИП Шерметов А. Разраб. Мирусмонов А.						Жирафник		
						стадия	лист	листов
						РП	18	19
Схемы окон и дверей								

Экспликация полов слоновника

№	Схема пола или тип пола по серии	Данные элементов пола (наименование, толщина и т.д.)	Площадь м <sup>2</sup>
1	3	4	5
1,2,3,7,8,12,13,14		<p>цем.-песчанная стяжка М 150 -55мм</p> <p>гидроизоляция 2слоя пленки ПВХ -100мм</p> <p>подстилающ.слой бетон кл В7,5;</p> <p>слой щебня пропитанный битумом -100мм</p> <p>утрамбованный грунт основания</p>	175.6
11		<p>Стяжка из полиуретанового раствора по уклону - 25 мм</p> <p>Гидроизоляция -2 слоя гидроизола на битумной мастике</p> <p>Подстилающ.слой бетон кл В7,5; - 100 мм</p> <p>Утрамбованный грунт основания</p>	130.6
6,9,10		<p>линолеум</p> <p>полиэтилен</p> <p>нагревательная пленка</p> <p>теплоизоляция</p> <p>подстилающ.слой бетон кл В7,5; -100мм</p> <p>слой щебня пропитанный битумом -100мм</p> <p>утрамбованный грунт основания</p>	33,7
Отмостка		<p>Стяжка из цементно -песчаного раствора марки 200 - 25 мм</p> <p>Гидроизоляция -2 слоя гидроизола на битумной мастике</p> <p>Подстилающ.слой бетон кл В7,5; - 100 мм</p> <p>Утрамбованный грунт основания</p>	134.5
4,5		<p>Покрытие-керамическая плитка (ГОСТ 6787-89) - 6мм</p> <p>Прослойка и заполнение швов цементно-песчаным раствором м150-25мм</p> <p>Стяжка из цементно-песчаного раствора м150-20мм</p> <p>2 слоя гидроизола на битумной мастике - 9мм</p> <p>Стяжка из цементно-песчаного раствора м150-20мм</p> <p>Подстилающий слой-бетон В7,5 - 80мм</p> <p>Гравийно-битумная подготовка - 100мм</p> <p>Уплотненный грунт основания</p>	9,1

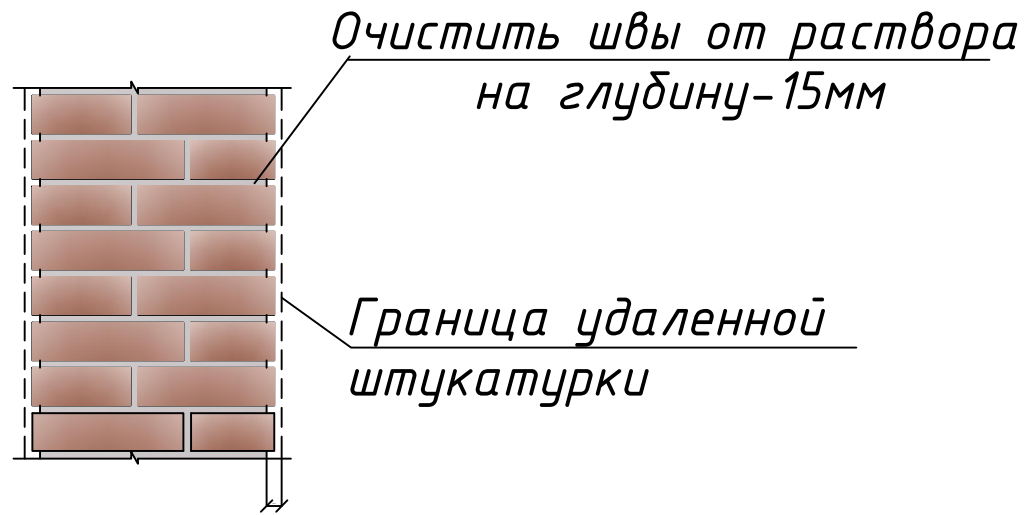
Ведомость отделки жирафника

Наименование или номер помещения	Потолок		Стены или перегородки	
	Вид отделки	Площадь м <sup>2</sup>	Вид отделки	Площадь м <sup>2</sup>
1,2,3,6,7,8,9,10,11,12,13,14	Очистка потолка от старой штукатурки, заделка швов и трещин, улучшенная штукатурка и шпателька с окрашиванием водоземulsionными растворами за 3 раза	400	Очистка потолка от старой штукатурки, заделка швов и трещин, улучшенная штукатурка и шпателька с окрашиванием водоземulsionными растворами за 3 раза	725
Ограждения	Очистка от старой краски металлического ограждения, грунтовка и окраска 2 раза краской (серый)	725	-	-
4,5	Очистка стен и потолка от старой штукатурки, заделка швов и трещин, подвесной потолок из пластика алюминиевому профилю	9,1	Покрытие керамическая плитка до потолка	70,9

						АС		
Изм.	Кол.	Лист	Идок.	Подпись	Дата	РАБОЧИЙ ПРОЕКТ: Реконструкция Ташкентского зоопарка расположенного по ул.Боғишамол,232 в Юнусабадском районе.		
					2022			
						Жирафник		
						стадия лист листов		
						РП 19 19		
						Ведомость отделки жирафника		
								

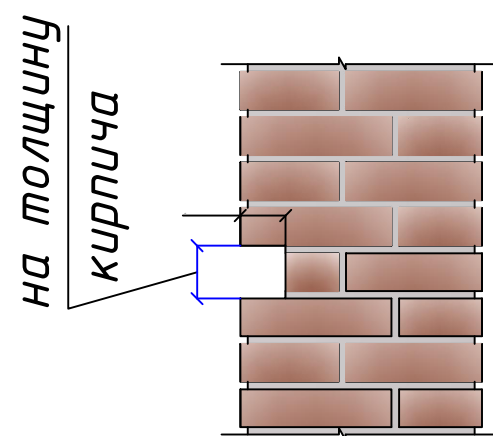
Последовательность технологии 1-но стороннего усиления кирпичных стен зданий цементно-песчаным раствором по арматурной сетке

① Этап - удаление старой штукатурки со стен



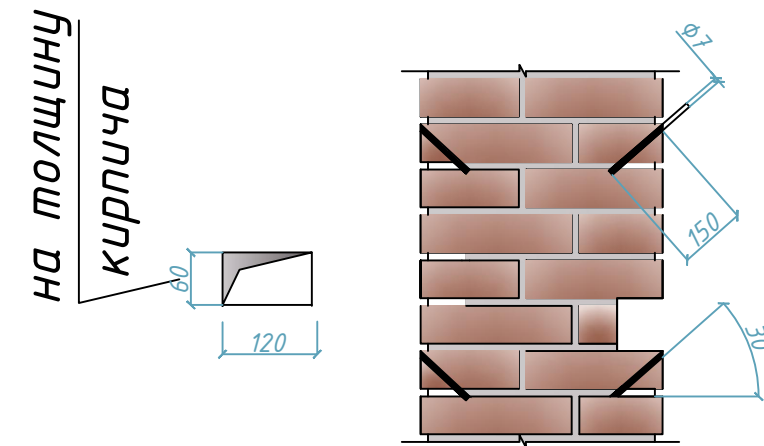
- Очистить поверхность кладки стен от старого штукатурного раствора с расчисткой швов на глубину 15мм
- Очищенную поверхность промыть водой под давлением за 1-1,5 часа до укладки р-ра

② Этап - устройство шпонок



Шпонки выбиваются электроперфоратором в разных рядах с обеих сторон стены, глубиной 60мм, высотой на толщину кирпича и шириной 120мм. Шпонки устраивают между крепежными элементами арматурных сеток (Z-образных стержней и скоб): по вертикали - 2шт/пм, по горизонтали- по 1шт/пм.

③ Этап- устройство отверстий (скважин под "V"-образные скобы  $\phi 8$ мм)

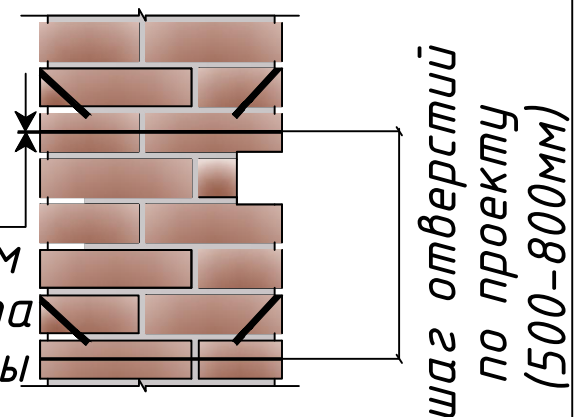


- Устройство отверстий электроперфоратором в теле кирпичной кладки  $\phi 7$ мм под углом  $30^\circ$  в шахматном порядке через 400мм для установки "V" - образных скоб  $\phi 8$  А-1. Длина отверстий - до 150мм.

④ Этап-устройство сквозных отверстий для пропуска Z-образных арматурных стержней для соединения сеток противоположных сторон стены

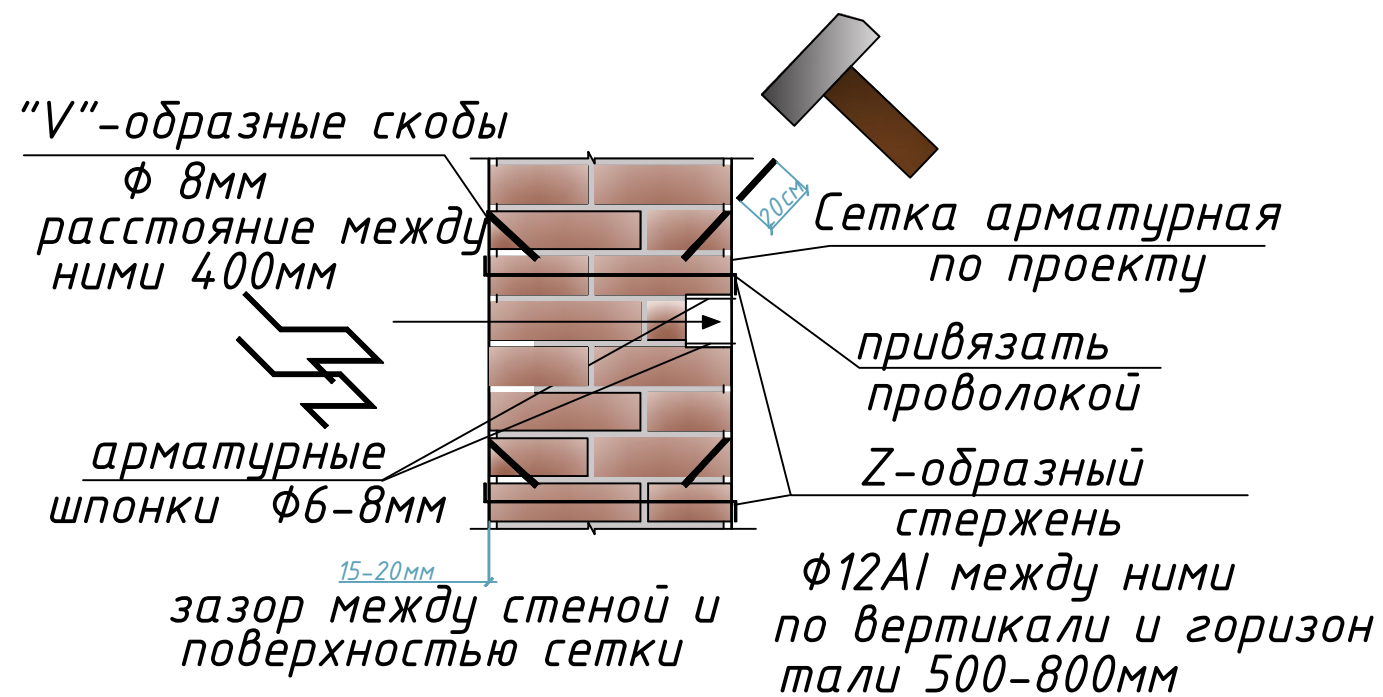
- Просверливаются отверстия, диаметром на 1 мм меньше диаметра Z-образной арматуры, в шахматном порядке, с шагом 500-800 мм для установки ( уточнить по расчету ), которые вбиваются в просверленные отверстия.

По проекту диаметр на 1мм меньше диаметра Z-образной ар-ры

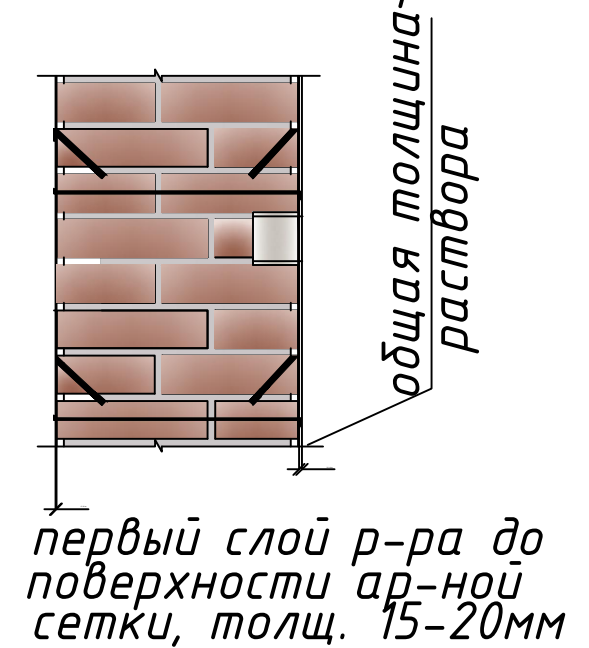


						АС		
Изм.	Кол.	Лист	Ивк.	Подпись	Дата	РАБОЧИЙ ПРОЕКТ: Реконструкция Ташкентского зоопарка расположенного по ул.Богишамол,232 в Юнусабадском районе.		
					2022	Z-образных стержней - $\phi 12$ А1		
ГАП		Абдулазизов А.				Жирафник	стадия	лист
ГИП		Шерметов А.					РП	19.1
Разраб.		Мирусмонов А.						19
						Последовательность технологии 1-но стороннего усиления кирпичных стен зданий цементно-песчаным раствором по арматурной сетке		
						<b>houz</b> ARCHITECTS		

Ⓟ Этап- установка арматурных элементов



Ⓟ Этап- нанесение высокопрочного цементно-песчаного р-ра В-7,5 наметом в два приема



- Установка арматурной сетки (по проекту) с помощью фиксаторов на расстоянии 15-20мм от стены
- крепление сеток к стене “V”-образными скобами φ 8А-I в просверленные отверстия под углом 30° на глубину до 150мм и сквозными Z-образными анкерами φ12A1 Штыри забивать по диагонали в местах пересечения горизонтальных и вертикальных стержней арматурной сетки. Вид крепления чередовать через шаг по высоте и длине
- армирование шпонок скобами из вязальной проволоки φ6-8мм, соединяемых с сетками
- в зоне перекрытий необходимо обеспечить неразрывность армирования стены между этажами при помощи установки анкерных стержней, пропускаемых через пустотное перекрытие и омоноличивание их в нем. При этом шаг стержней не должен превышать 500мм, а суммарная площадь сечения анкерных стержней, располагаемых на длине 1м, должна соответствовать площади сечения вертикального армирования стены на этом же участке.
- в местах пересечения стен сетки заводить на примыкающую стену не менее 1м или предусматривать другие мероприятия, обеспечивающие неразрывность сеток.
- смежные сетки устанавливаются на стену с нахлестом не менее одной ячейки и крепить вязальной проволокой.
- сетки в местах проемов заводить на откосы проема на всю толщину кладки

Штукатурный слой толщ 40мм наращивать цементно-песчаным р-ром В-7,5 слоями, толщиной 15-20мм, по предварительно, за час до работы, обильно смоченной стене Нанесение раствора на поверхности стен - послойное, для предотвращения образования усадочных трещин. Следующий слой наносится после высыхания предыдущего, не позже 2-х суток. Толщина раствора контролируется по маякам (предварительно установленным). Общая толщина раствора до 40мм.

										АС
Изм.	Кол.	Лист	Идок.	Подпись	Дата	РАБОЧИЙ ПРОЕКТ: Реконструкция Ташкентского зоопарка расположенного по ул.Богишамол,232 в Юнусабадском районе.				
					2022					
ГАП		Абдулазизов А.				Жирафник	стадия	лист	листов	
ГИП		Шерметов А.					РП	19.2	19	
Разраб.		Мирусмонов А.								
						Последовательность технологии 1-но стороннего усиления кирпичных стен зданий цементно-песчаным раствором по арматурной сетке				